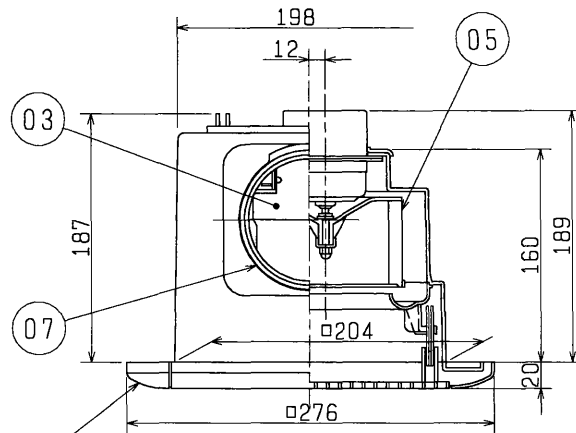
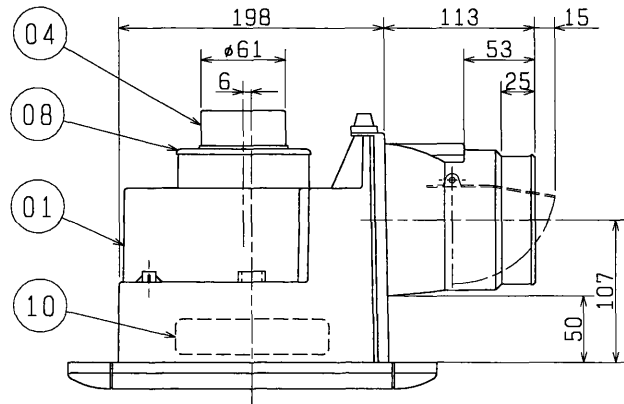
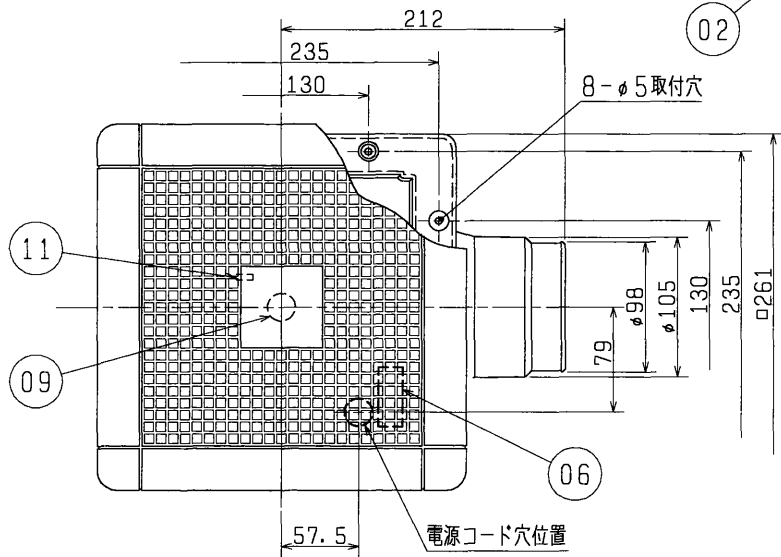
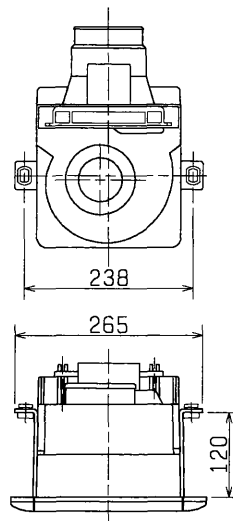


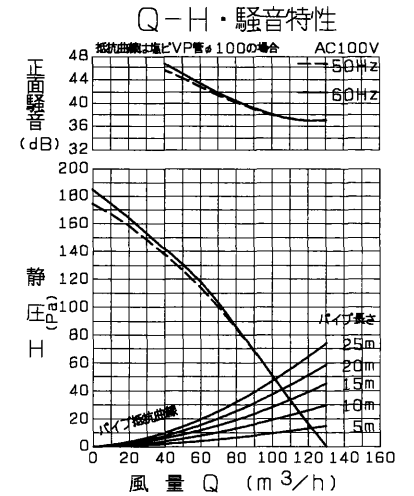
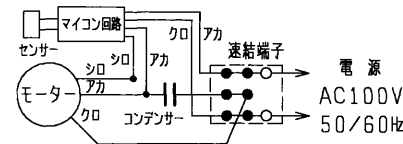
品番	品名	材質	色調(マンセル・近)
01	本体	合成樹脂	N-1
02	グリル	合成樹脂	10GY9/1
03	シャッター	耐蝕アルミニウム板	
04	電動機		
05	羽根	合成樹脂	
06	端子盤 (速結端子)		
07	パイプ接続枠	合成樹脂	N-1
08	電動機取付板	鋼板	
09	人感センサー		
10	マイコン回路		
11	運転スイッチ		



■ 天吊金具P-02TK (システム部材)  
取付位置(2点吊り)



■ 結線図



- ・グリル開口面積 本体グリル 235cm<sup>2</sup>
- ・天井埋込寸法 □215 (野縁高さ45以下、天井材含む)
- ※電源コードにヨリ線を使用する際は、棒状圧着端子をご使用ください。
- ※仕様は場合により変更することがあります。

■ 特性表

定格電圧 (V)	定格周波数 (Hz)	定格電流 (A)	定格消費電力 (W)	風量 (m <sup>3</sup> /h)	騒音 (dB)	質量 (kg)
100	50	0.170	17.0	130	34.0	1.9
	60	0.190	19.0	130	34.0	
電動機形式	コンデンサー永久分相形单相誘導電動機 2極		シャッター形式	風圧式	羽根径	11.5cm
耐電圧	AC 1000V 1分間		絶縁抵抗	10MΩ以上(500Vメガー)		

※特性は JIS C 9603 に基づく。

第3角図法	作成日付	形名	VD-13ZAC <sub>5</sub> ダクト用換気扇 低騒音形 マイコン制御自動運転タイプ
	00. 11. 1		
整理番号		NO. D2078-A	

三菱電機株式会社 中津川製作所