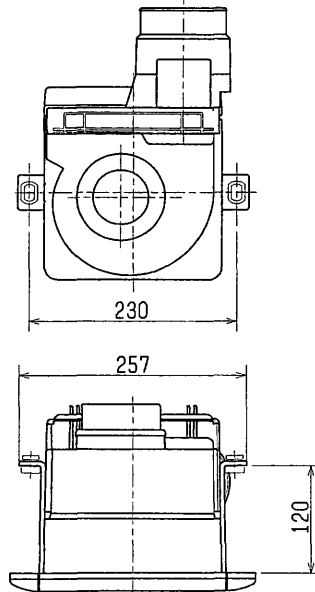
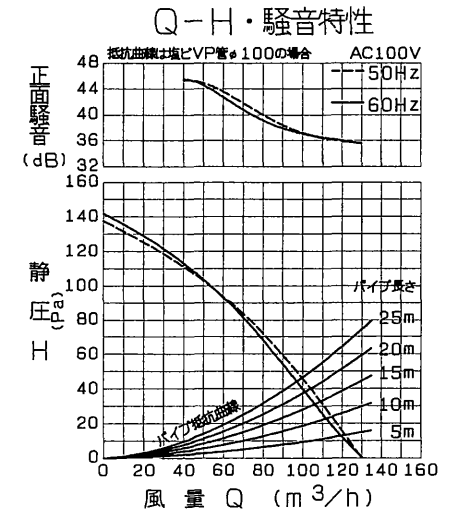


■ 天吊金具P-02TK (別売システム部材)  
取付位置 (2点吊り)

正面騒音は、室外側ダクト内音が  
測定室に出ないようにし、グリル  
正面 (下方) より1m離れた地点  
でのAレンジによる値です。



品番	品名	材質	色調 (マンセル・近)
01	本体	合成樹脂	N-1
02	グリル	合成樹脂	10GY9/1
03	シャッター	耐蝕アルミニウム板	
04	電動機		
05	羽根	合成樹脂	
06	端子板	(速結端子)	
07	パイプ接続枠	合成樹脂	N-1
08	電動機取付板	鋼板	N-5



- ・グリル開口面積 259cm<sup>2</sup>
- ・天井埋込穴寸法 φ205 (野縁高さ30以下)
- ※電源コードにヨリ線を使用する際は、棒状圧着端子をご使用ください。
- ※仕様は場合により変更することがあります。

■ 特性表

定格電圧 (V)	定格周波数 (Hz)	定格電流 (A)	定格消費電力 (W)	風量 (m <sup>3</sup> /h)	騒音 (dB)	質量 (kg)	
100	50	0.160	16.0	130	32.0	1.6	
	60	0.180	18.0	130	32.0		
電動機形式		コンデンサー永久分相形单相誘導電動機 2極		シャッター形式	風圧式	羽根径	11.5cm
耐電圧		AC 1000V 1分間		絶縁抵抗	10MΩ以上 (500Vメガー)		

※特性は JIS C 9603 に基づく。

第3角図法	作成日付	形名	VD-13ZC <sub>2</sub>
	99. 4. 1		ダクト用換気扇低騒音形 (プラスチック製)
三菱電機株式会社 中津川製作所		整理番号	NO. D2034-A