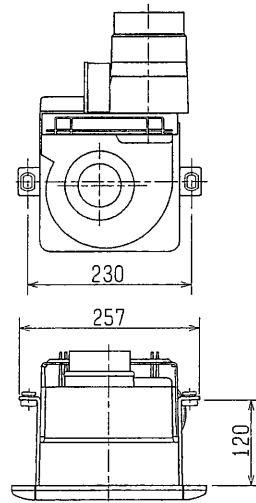
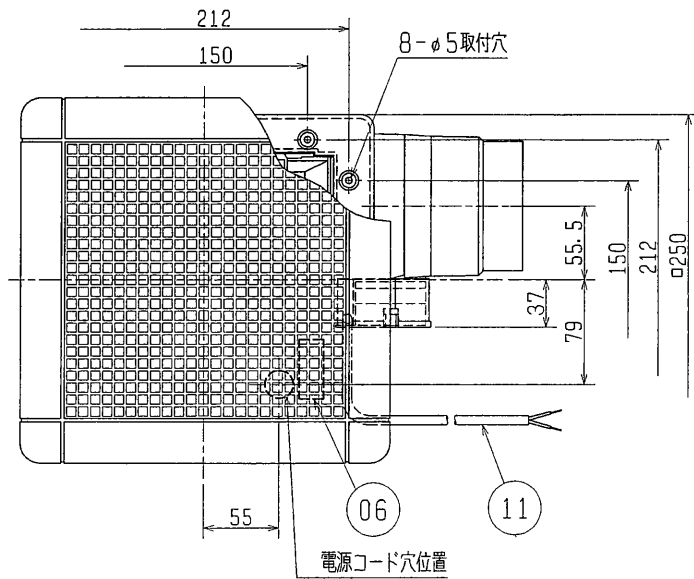
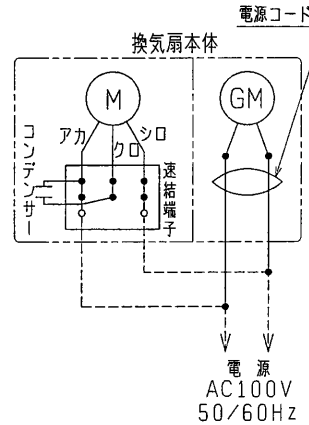


品番	品名	材質	色調(マンセル・近)
01	本体	合成樹脂	N-1
02	グリル	合成樹脂	10GY9/1
03	シャッター	合成樹脂	N-1
04	電動機		
05	羽根	合成樹脂	
06	端子盤 (速結端子)		
07	パイプ接続枠	合成樹脂	N-1
08	電動機取付板	鋼板	
09	シャッター開閉器		
10	シャッター開閉器カバー	合成樹脂	N-1
11	電源コード	2芯ビニルキャブタイヤコード 有効長 1m	

■ 天吊金具P-02TK (システム部材)
取付位置(2点吊り)

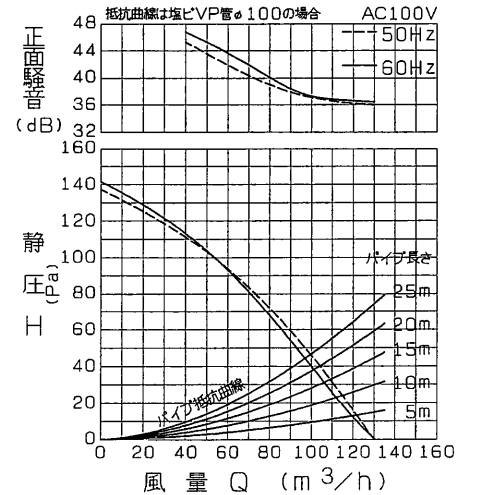


■ 結線図
破線部分はお客様にて施工してください。



正面騒音は、室外側ダクト内音が測定室に出ないようにし、グリル正面(下方)より1m離れた地点でのAレンジによる値です。

Q-H・騒音特性



※グリル開口面積 259cm²
 ※天井埋込寸法 φ205 (野縁高さ40以下、天井材含む)
 ※電源コードにヨリ線を使用する際は、棒状圧着端子をご使用ください。
 ※仕様は場合により変更することがあります。

■ 特性表

電圧 (V)	周波数 (Hz)	電流 (A)	定格消費電力 (W)	風量 (m ³ /h)	騒音 (dB)	質量 (kg)
100	50	0.170	17.0	130	32.5	1.9
	60	0.190	19.0	130	32.5	
電動機形式	コンデンサー永久分相形单相誘導電動機 2極		シャッター形式	電気式	羽根径	11.5cm
耐電圧	AC 1000V 1分間		絶縁抵抗	10MΩ以上(500Vメガー)		

※特性は JIS C 9603 に基づく。

第3角図法	作成日付	形名	VD-13ZCD ₅
	99. 4. 1		電気式シャッター付ダクト用換気扇 低騒音形
三菱電機株式会社 中津川製作所		整理番号	NO. D2079