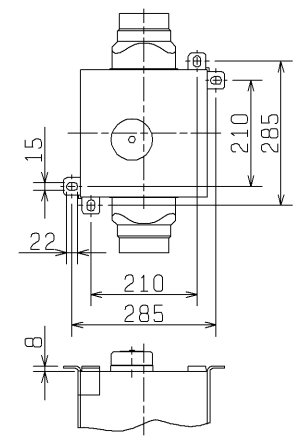


品番	品名	材質	色調(マンセル・近)
01	本体	表面処理鋼板 (電動機取付面は高耐食性溶融亜鉛メッキ鋼板)	N-5
02	グリル	合成樹脂	10GY9/1
03	シャッター	耐蝕アルミニウム板	
04	電動機		
05	羽根	合成樹脂	
06	固定板	表面処理鋼板	N-5
07	副吸込口シャッター	合成樹脂	
08	副吸込口グリル	合成樹脂	10GY9/1
09	副吸込パイプ接続枠	合成樹脂	
10	風量調節板	合成樹脂	
11	パイプ接続枠	高耐食性溶融亜鉛メッキ鋼板	
12	端子盤	(速結端子)	

■ 天吊金具P-05TK (システム部材)
取付位置 (2点吊り)

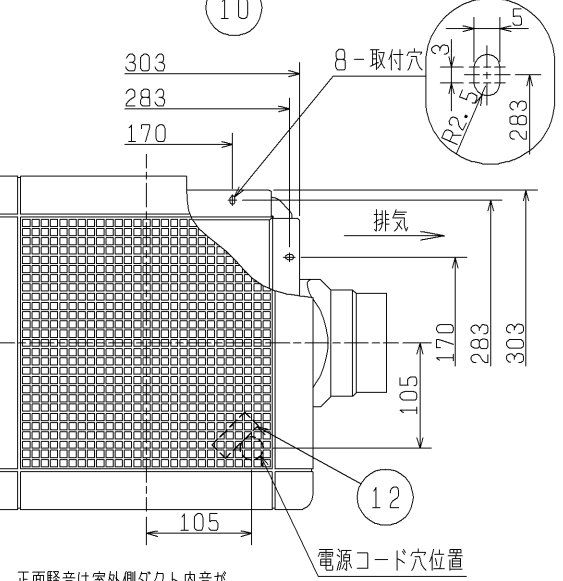


・製品の本体と副吸込側風量割合は約2:1となっています。
・風量調節板を移動させることにより約1.5:1、2.5:1、3:1となります。

■ 特性表

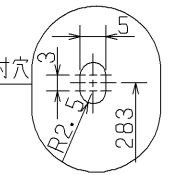
定格電圧 (V)	定格周波数 (Hz)	定格電流 (A)	定格消費電力 (W)	風量 (m³/h)	騒音 (dB)	質量 (kg)
100	50	0.150	15.0	162	32.5	3.8
	60	0.170	17.0	162	32.5	

電動機形式 コンデンサー永久分相形単相誘導電動機 4極 シャッター形式 風圧式 羽根径 14 cm
耐電圧 AC 1000V 1分間 絶縁抵抗 10MΩ以上 (500Vメガー)
※特性は JIS C 9603 に基づく。

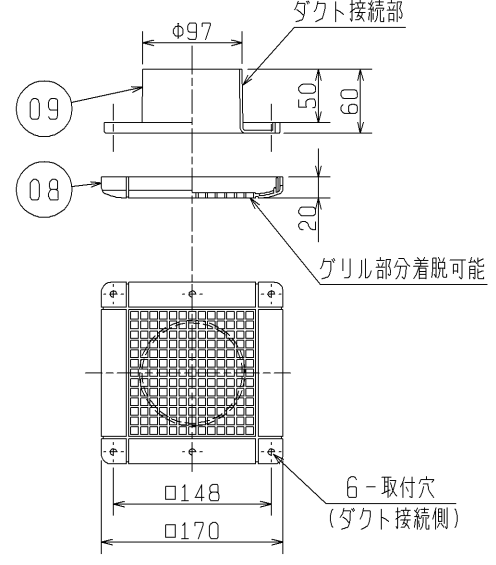


正面騒音は室外側ダクト内音が、測定室に出ないようにし、グリル正面(下方)より1m離れた地点でのAレンジによる値です。

■ 取付穴詳細図

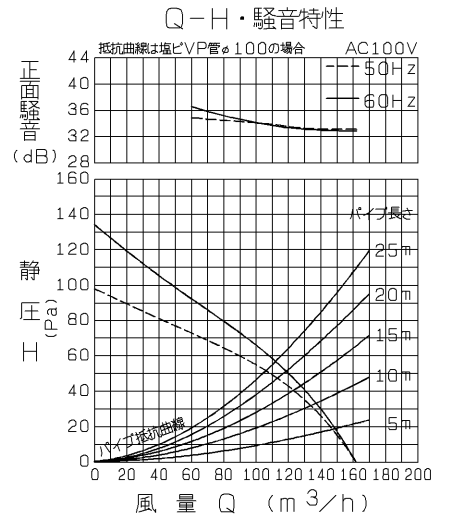


■ 副吸込口グリル (同梱品)



・グリル開口面積 本体グリル 56 cm² (風量割合 1.5:1時)
63 cm² (風量割合 2:1時)
80 cm² (風量割合 2.5:1時)
97 cm² (風量割合 3:1時)
副吸込グリル 68 cm²

・天井埋込寸法 □260 (野縁高さ45以下、天井材含む)
※電源コードにヨリ線を使用する際は、棒状圧着端子をご使用ください。
※仕様は場合により変更することがあります。



第3角図法	作成日付	形名	VD-13ZF5
	03.11.1		ダクト用換気扇 二部屋用 低騒音形

三菱電機株式会社 中津川製作所	整理番号	NO. D2090-B
-----------------	------	-------------