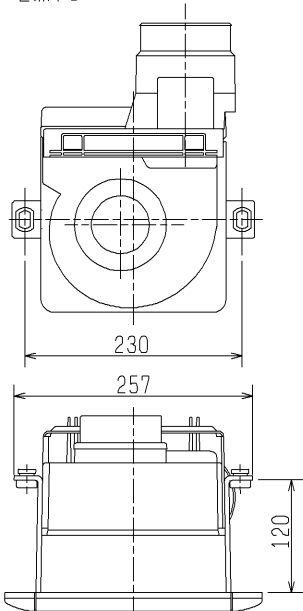
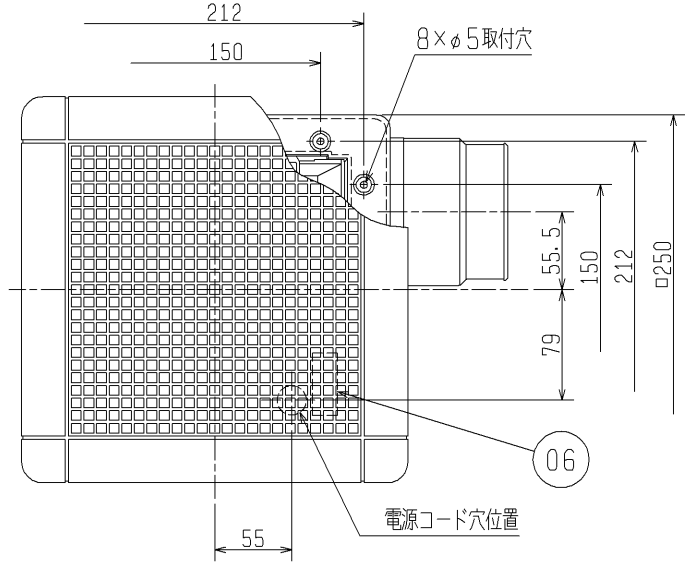
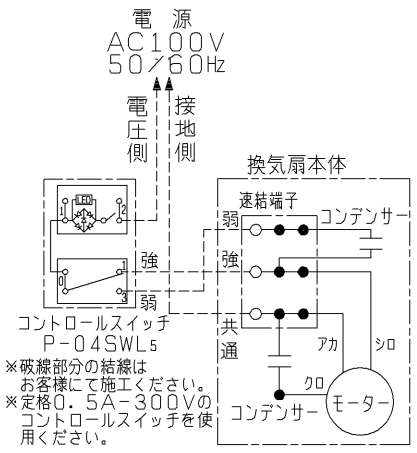


■ 天吊金具P-02TK (システム部材)
取付位置 (2点吊り)

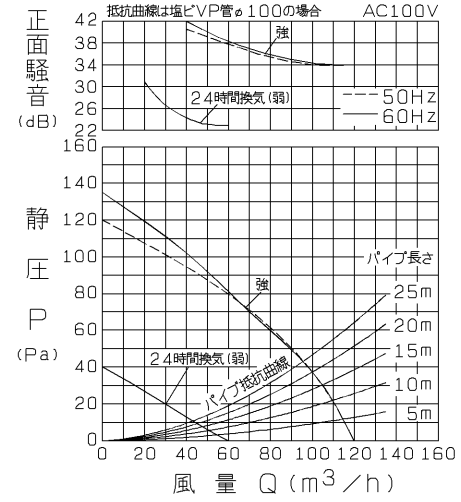


品番	品名	材質	色調 (マンセル・近)
01	本体	合成樹脂	N-1
02	グリル	合成樹脂	10GY9/1
03	シャッター	耐蝕アルミニウム板	
04	電動機		
05	羽根	合成樹脂	
06	端子盤	(速結端子)	
07	パイプ接続枠	合成樹脂	N-1
08	電動機取付板	鋼板	

■ 結線図



P-Q・騒音特性



正面騒音は、室外側ダクト内音が測定室に出ないようにし、グリル正面 (下方) より1m離れた地点でのAレンジによる値です。

- ・グリル開口面積 259cm²
- ・天井埋込寸法 □205 (野縁高さ40以下、天井材含む)
- ※電源コードにヨリ線を使用する際は、棒状圧着端子をご使用ください。
- ※仕様は場合により変更することがあります。

■ 特性表

定格電圧 (V)	定格周波数 (Hz)	設定	消費電力 (W)	開放風量 (m ³ /h)	有効換気量 (m ³ /h)		騒音 (dB)	質量 (kg)
					パイプ長さ20m時	パイプ長さ30m時		
100	50	強	13.5	120	100	92	33	1.7
		24時間換気(弱)	5.5	60	45	41	22	
	60	強	15	120	100	92	33	
		24時間換気(弱)	6	60	45	41	22	

電動機形式 コンデンサー永久分相形単相誘導電動機 2極
 シャッター形式 風圧式 羽根径 11.5cm
 耐電圧 AC1000V 1分間 絶縁抵抗 10MΩ以上(500Vメガー)

※特性は JIS C 9603 に基づく。

第3角図法	作成日付	形名	24時間換気機能付ダクト用換気扇
	04-02-01		VD-13ZLC5-S