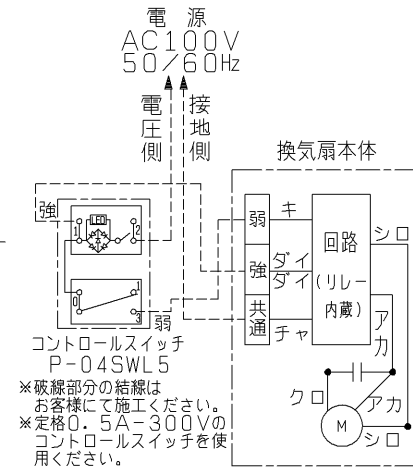
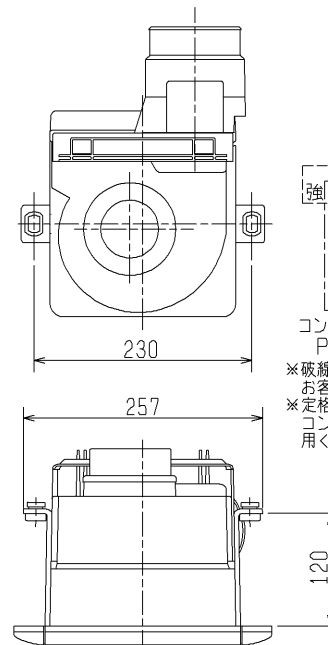


■ 天吊金具P-02TK (システム部材)
取付位置 (2点吊り)

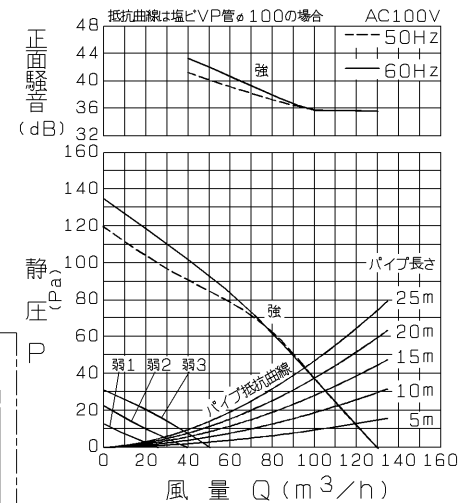
■ 結線図



コントロールスイッチ
P-04SWL5
※破線部分の結線は
お客様にて施工ください。
※定格0.5A-300Vの
コントロールスイッチを使用
ください。

品番	品名	材質	色調 (マンセル・近)
01	本体	合成樹脂	N-1
02	グリル	合成樹脂	10GY9/1
03	シャッター	耐蝕アルミニウム板	
04	電動機		
05	羽根	合成樹脂	
06	端子盤	(速結端子)	
07	パイプ接続枠	合成樹脂	N-1
08	電動機取付板	鋼板	
09	回路		
10	常時弱風量切替スイッチ		

P-Q・騒音特性



正面騒音は、室外側ダクト内音が
測定室に出ないようにし、グリル
正面 (下方) より1m離れた地点
でのAレンジによる値です。

- ・グリル開口面積 259cm²
- ・天井埋込寸法 □205 (野縁高さ40以下、天井材含む)
- ※電源コードにヨリ線を使用する際は、棒状圧着端子をご使用ください。
- ※仕様は場合により変更することがあります。

■ 特性表

定格電圧 (V)	定格周波数 (Hz)	設定	消費電力 (W)	開放風量 (m³/h)	有効換気量 (m³/h)		騒音 (dB)	質量 (kg)	
					パイプ長さ20m時	パイプ長さ30m時			
100	50	強	16.5	130	100	92	34	2.0	
		24時間換気 (弱)	1	2.8	27	21	19		18
			2	4	40	30	28		18
	60	24時間換気 (弱)	3	5	51	39	36		19
			強	20	130	100	91		34
		1	3	27	21	19	18		
		2	4.3	40	30	28	18		
		3	5.6	51	39	36	19		

電動機形式	コンデンサー永久分相形単相誘導電動機	2極	シャッター形式	風圧式	羽根径	11.5cm
耐電圧	AC 1000V	1分間	絶縁抵抗	10MΩ以上 (500Vメガー)		

※特性は JIS C 9603 に基づく。

第3角図法	作成日付	形名	VD-13ZLC ₅ ダクト用換気扇 低騒音形 常時換気機能付タイプ
	04-02-01		
三菱電機株式会社 中津川製作所		整理番号	NB301045A
			1/1