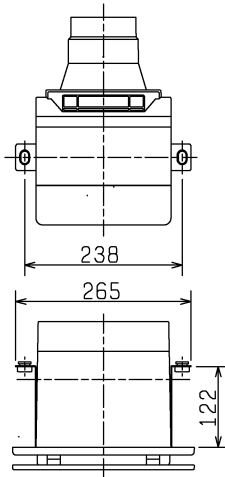
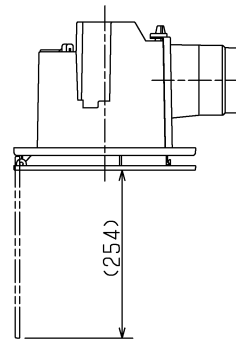


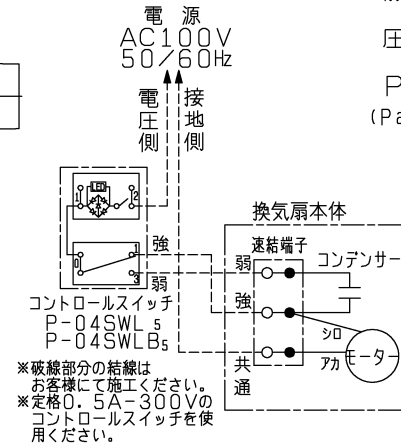
■ 天吊金具P-02TK  
(システム部材)  
取付位置(2点吊り)



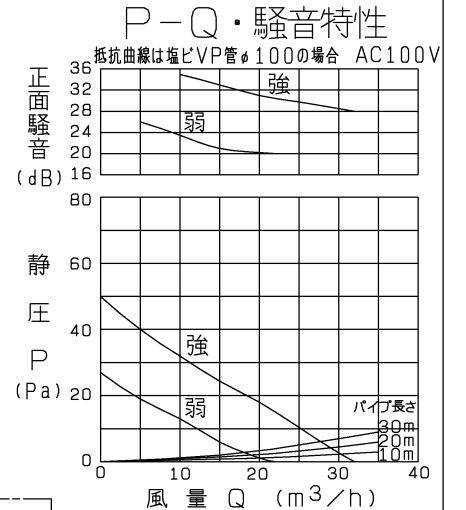
■ グリル開状態



■ 結線図



※破線部分の結線はお客様にて施工ください。  
※定格0.5A-300Vのコントロールスイッチを使用してください。



正面騒音は、室外側ダクト内音が測定室に出ないようにし、グリル正面(下方)より1m離れた地点でのAレンジによる値です。

- ・グリル開口面積 137.5cm<sup>2</sup>
- ・給気側開口面積 75cm<sup>2</sup>
- ・循環側開口面積 62.5cm<sup>2</sup>
- ・天井埋込寸法 □215 (野縁高さ40以下、天井材含む)
- ※電源コードにヨリ線を使用する際は、棒状圧着端子をご使用ください。
- ※仕様は場合により変更することがあります。

■ 特性表

定格電圧 (V)	定格周波数 (Hz)	設定	定格電流 (A)	定格消費電力 (W)	開放風量 (m <sup>3</sup> /h)	有効換気量(m <sup>3</sup> /h)		騒音 (dB)	質量 (kg)
						パイプ長さ10m時	パイプ長さ20m時		
100	50	強	0.07	6	32	30	29	26	2.1
		弱	0.055	3.5	22	20	19	19	
電動機形式		コンデンサー永久分相形单相誘導電動機		2極	シャッター形式	なし	羽根径	11.5cm	
耐電圧		AC 1000V		1分間	絶縁抵抗		10MΩ以上(500Vメガー)		

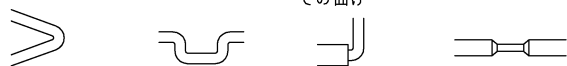
※特性は JIS C 9603 に基づく。

品番	品名	材質	色調(マンセル・近)
01	本体	合成樹脂	N-1
02	グリル	合成樹脂	6.28Y8.63/0.65 -BE:2.69Y6.77/1.51
03	電動機		
04	羽根	合成樹脂	
05	端子盤	(速結端子)	
06	パイプ接続棒	合成樹脂	N-1
07	高性能フィルター	ポリプロピレン不織布(質量法捕集効率98%以上)	

第3角図法	作成日付	形名	VD-13ZQMX(-BE)	
	2013-4-1		ダクト用換気扇 給気用	
三菱電機株式会社中津川製作所		整理番号	NB305004A 1/2	

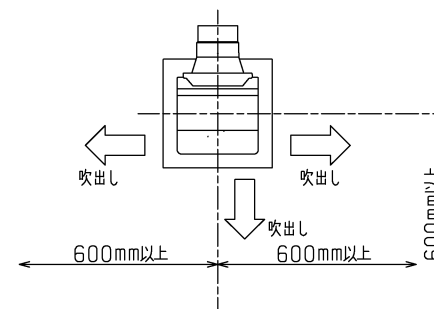
## 設計・施工に関するご注意

- この製品は、居間・事務所・店舗の天井に取付けてください。それ以外の用途には使用しないでください。故障の原因となります。
- プラスチックボディアイブダクト用換気扇及びダクト用システム部材の使用については、地区により異なった規制を受ける場合がありますので、あらかじめ所轄の官公庁（特に消防署）にご相談ください。
- 施工及び電気工事は安全上必ず同梱の取付工事説明書に従ってください。
- 次のようなダクト工事はしないでください。風量低下や異常音発生の原因となります。
  - ・極端な曲げ
  - ・多数の曲げ
  - ・吸込口のすぐそばでの曲げ
  - ・しぼり
- 給気ダクトは雨水の浸入を防ぐため屋外に向けて1/100以上の下り勾配をつけてください。
- 当社以外の電子式スイッチ（半導体制御による速調スイッチ・タイマー等）やホタルスイッチをご使用の場合は、組合せ上、不具合の発生するおそれがありますので、ご使用の際はあらかじめ確認ください。
- 給気ダクトの先端には鳥などの侵入を防ぐためのベントキャップ、または雨水の浸入を防ぐための深形フード、外風が強いところでは耐外風フードなどのシステム部材を取付けてください。
- 外風の影響を受ける場所では電気式シャッタータイプをおすすめします。
- 効果的な換気が行えるよう、排気用の換気扇との併用をおすすめします。
- 長年ご使用いただくためには換気扇のメンテナンスが必要です。モーターは消耗部品です。
- 天吊金具を使用する場合、製品の着脱ができるように点検口を設けてください。点検口がない場合の製品取替え等で、天井などを壊す場合は、お客様の費用ご負担となります。



## 設置場所に関するご注意

- 高温（40℃以上）になる場所には取付けしないでください。早期故障の原因となります。
- 台所のような油煙の多い場所や有機溶剤のかかる場所、浴室など湿気の多い場所には取付けしないでください。早期故障、火災、漏電（感電）の原因となります。
- 可燃性ガスのある場所には取付けしないでください。火災の原因となります。
- 濃霧が頻繁に発生する地域や海岸に近い場所には取付けしないでください。
- 傾斜天井には取付けしないでください。振動、異常音の原因となります。
- 寒冷地では使用しないでください。
- 下記環境下で使用すると、本体に結露が発生するおそれがあります。（屋外温度が-10℃以下、室内温度15℃～25℃・室内湿度45%以上）
- 本体設置位置は壁面から本体中心まで600mm以上離してください。また、吹出し空気が直接人に当たらない向きに設置してください。壁面に向かって吹出すことをおすすめします。



※仕様は場合により変更することがあります。

第 3 角 図 法	作成日付	形 名	VD-13ZQMX(-BE)	
	2013-4-1		ダクト用換気扇 給気用	
三菱電機株式会社 中津川製作所		整理番号	NB305004A	2/2