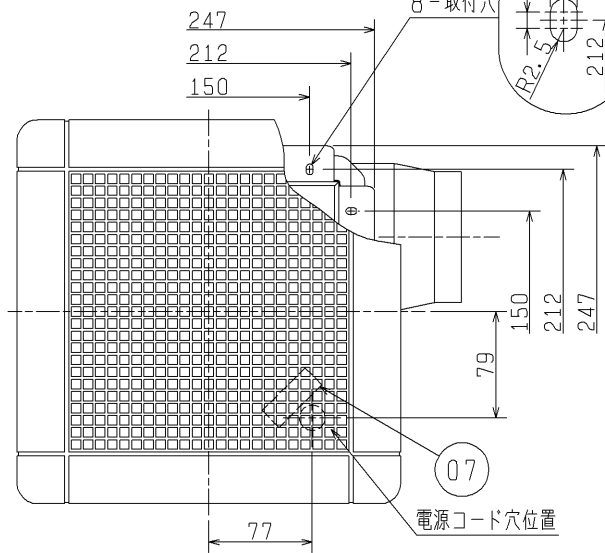
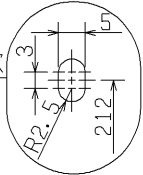
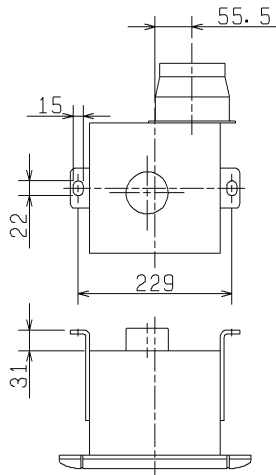


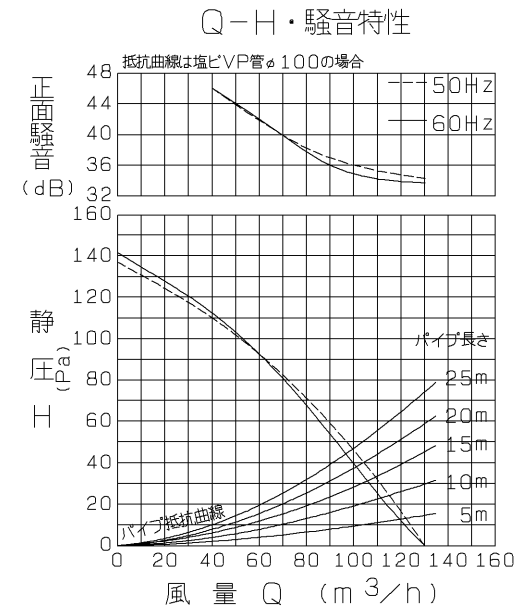
取付穴詳細図



■ 天吊金具P-03TK₂ (システム部材)
取付位置 (2点吊り)



正面騒音は、室外側ダクト内音が測定室に出ないようにし、グリル正面 (下方) より1m離れた地点でのAレンジによる値です。



・グリル開口面積 259cm²
・天井埋込寸寸法 $\phi 205$ (野縁高さ40以下、天井材含む)
※電源コードにヨリ線を使用する際は、棒状圧着端子をご使用ください。

※仕様は場合により変更することがあります。

■ 特性表

定格電圧 (V)	定格周波数 (Hz)	定格電流 (A)	定格消費電力 (W)	風量 (m ³ /h)	騒音 (dB)	質量 (kg)
100	50	0.160	16.0	130	33.0	2.2
	60	0.180	18.0	130	33.0	
電動機形式	コンデンサー永久分相形单相誘導電動機 2極		シャッター形式	風圧式	羽根径	11.5cm
耐電圧	AC 1000V 1分間		絶縁抵抗	10M Ω 以上 (500Vメガー)		

※特性は JIS C 9603 に基づく。

品番	品名	材質	色調 (マンセル・近)
01	本体	ステンレス鋼板 SUS304	
02	グリル	合成樹脂	10GY9/1
03	シャッター	耐蝕アルミニウム板	
04	電動機		
05	羽根	合成樹脂	
06	パイプ接続枠	ステンレス鋼板 SUS304	
07	端子盤	(速結端子)	

第3角図法	作成日付	形名	VD-13ZT ₅ ダクト用換気扇 低騒音形 (ステンレス製)
	00. 6. 13		
整理番号		NO. D2092-A	

三菱電機株式会社 中津川製作所