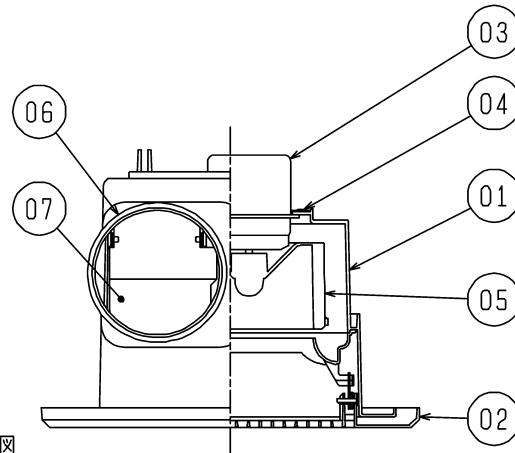
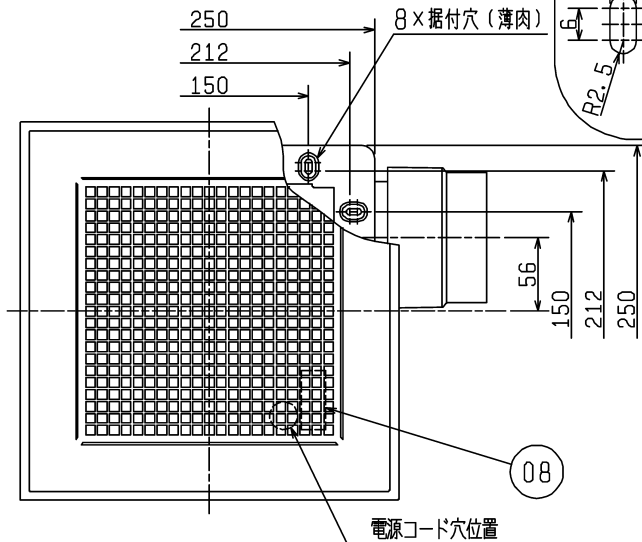
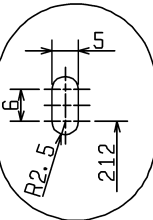
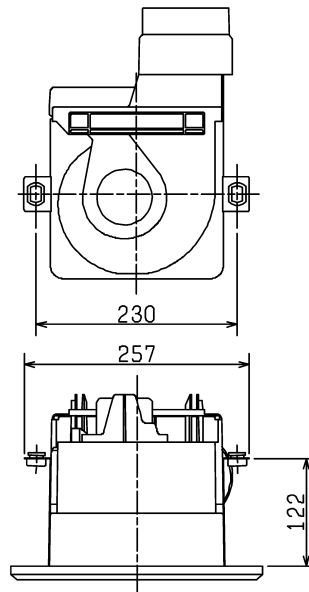


■ 据付穴詳細図

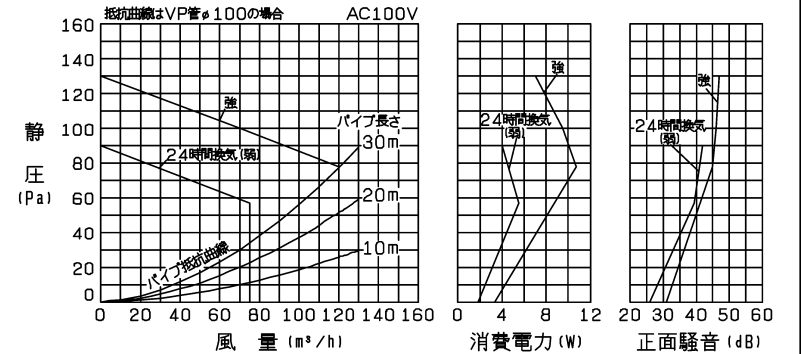


■ 天吊金具P-Q2TK (別売システム部材)  
据付位置 (2点吊り)



品番	品名	材質	色調 (マンセル・近)
01	本体	合成樹脂	N1
02	グリル	合成樹脂	0.8GY9.0/0.5
03	モーター		
04	モーター取付板	鋼板	
05	羽根	合成樹脂	
06	ダクト接続口	合成樹脂	N1
07	シャッター	合成樹脂	
08	速結端子		

P-Q・消費電力・騒音特性



正面騒音は、室外側ダクト内音が測定室に出ないようにし、  
グリル正面 (下方) より1m離れた地点でのAレンジによる値です。

■ 特性表

定格電圧 (V)	定格周波数 (Hz)	設定	電流 (A)	消費電力 (W)	開放風量 (m³/h)	有効換気量 (m³/h)		騒音 (dB)	定風量域最大静圧 (Pa)	最大電流 (A)	最大消費電力 (W)	質量 (kg)
						パイプ長さ 20m時	30m時					
100	50-60	強	0.072	3.3	120	120	120	27.5	78	0.21	10.7	1.6
		24時間換気 (弱)	0.04	1.8	75	75	75	20.5	57	0.11	5.5	
電動機形式 DCブラシレスモーター 6極					シャッター形式		風圧式		羽根径		11.5cm	
耐電圧 AC 1000V 1分間					絶縁抵抗		10MΩ以上 (500Vメガー)					

\*特性は JIS C 9603 に基づく。

第3角図法	三菱電機株式会社	形名	VD-13ZVC <sub>3</sub> ダクト用換気扇 低騒音形 24時間換気機能付 定風量タイプ	
作成日付	2019- 2-16	整理番号	NB315151B	1/3

・グリル開口面積 229cm<sup>2</sup>  
・天井埋込寸法 205 (野縁高さ40以下、天井材含む)  
※電源コードにより線を使用する際は、棒状圧着端子をご使用ください。  
※仕様は場合により変更することがあります。

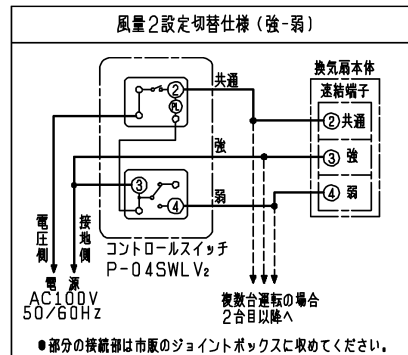
**電気結線図**

※本線部分は有資格者である電気工事の方が施工してください。  
 ※施工時は「結線間違い」や「異電圧印加」などの誤結線がないことを十分ご確認の上、運転させてください。  
 ※複数台運転の場合、指定台数を超えないでください。換気扇の突入電流によりコントロールスイッチが故障する原因となります。

■ダクト用換気扇DCタイプ専用コントロールスイッチ (P-04SWLV<sub>2</sub>) を使用する場合

・複数台運転について

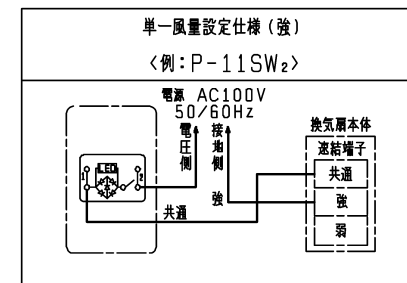
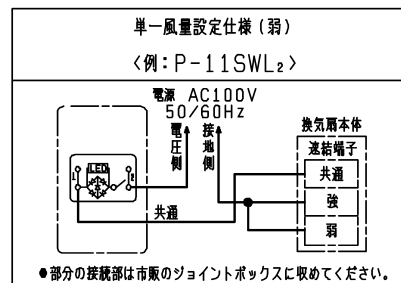
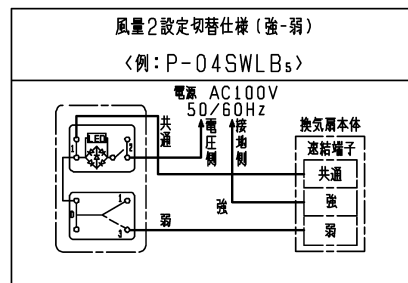
- (1) コントロールスイッチ1個で  
 DCモーター搭載ダクト用換気扇が3台まで運転できます。  
 ※VD-10、13タイプのみの組み合わせの  
 場合には5台まで運転できます。



■その他のコントロールスイッチを使用する場合

1. コントロールスイッチ (ランプ付き) の使用について

- (1) 定格0.5A-AC300V仕様  
 コントロールスイッチを使用してください。
- (2) 運転状態によりスイッチのランプの点灯が薄くなったり  
 ちらついたりすることがありますが異常ではありません。
- (3) コントロールスイッチ1個で  
 DCモーター搭載ダクト用換気扇が1台運転できます。



2. コントロールスイッチ (ランプ無し) の使用について

- (1) 定格15A-AC300V仕様の場合  
 コントロールスイッチ1個で  
 DCモーター搭載ダクト用換気扇が3台まで運転できます。  
 ※VD-10、13タイプのみの組み合わせの  
 場合には5台まで運転できます。

※仕様は場合により変更することがあります。

第3角図法	 三菱電機株式会社	形名	VD-13ZVC <sub>3</sub> ダクト用換気扇 低騒音形 24時間換気機能付 定風量タイプ
作成日付	2019- 2-16	整理番号	NB315151B 2/3

# 設計・据付に関するご注意

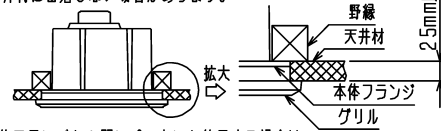
※据付け及び電気工事は安全上必ず製品に同梱の据付説明書に従ってください。

## 1. 据付場所に関するご注意

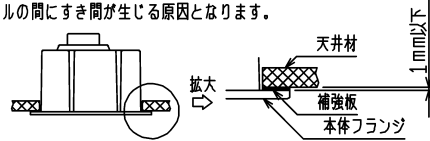
- 内釜式風呂を据付けた浴室には据付けないでください。  
排気ガスが逆流し、一酸化炭素中毒を引き起こす原因となります。
- この製品は、浴室・トイレ・洗面所・居間・事務所・店舗の天井面に据付けてください。  
それ以外の用途には使用しないでください。  
早期故障（部品の破損、モーターの故障（動作停止・異常音）や火災、漏電（感電）、部品破損による落下の原因となります。
- 台所・厨房・飲食店など、熱気や油煙が発生する場所で使用される場合は、オール金属タイプをお選びください。  
早期故障（部品の破損、モーターの故障（動作停止・異常音）や火災、漏電（感電）、腐食（グリルなどの落下）の原因となります。
- 以下の場所では使用しないでください。  
早期故障（部品の破損、モーターの故障（動作停止・異常音）や火災、漏電（感電）、腐食（グリルなどの落下）の原因となります。  
・有機溶剤を使用する場所  
・可燃性ガスがある場所  
・温泉や硫黄・塩素などの腐食性成分を含む場所  
・殺菌剤・消毒剤を頻繁に使用する場所
- 高温（40℃以上）になる場所には据付けないでください。  
早期故障（部品の变形、モーターの故障（動作停止・異常音））の原因となります。
- プラスチックポディタイプのダクト用換気扇およびダクトシステム部材の使用については、地域により防災上の制限（内装材の制限、可燃物との距離の制限など）がありますので、詳細は行政官庁または、消防署にお問い合わせください。
- 傾斜天井には据付けないでください。シャッター開閉不良、振動、異常音の原因となります。
- 天吊金具を使用する場合、製品の着脱には天井裏での作業が必要です。  
天井裏での作業ができるように、製品の近くに点検口を設けてください。  
点検口がない場合の製品取替えなどで、天井などを壊す費用は、お客様の負担となります。
- 浴室など湿気の多い場所では、グリルから水滴が落ちて不快にならない場所に据付けてください。
- 業務用24時間風呂のような常時湿気のある場所では、寿命が短くなる場合があります。
- 風圧式シャッターでは、急激なドアの開閉や外風の強い時などに、シャッターの閉じる音が聞こえる場合があります。  
常時外風が強い場所に据付ける場合は、電気式シャッター付タイプを選定いただくか、ダクト用システム部材の中間取付形電動シャッターとの併用をおすすめします。
- 天井材は、振動・共鳴音防止のため強度のあるものをご使用ください。
- 製品上部を断熱材などで覆わないでください。早期故障の原因となります。
- グリルを取りはずしやすくするため、グリル側面と部屋の壁面を150mm以上離し、製品を据付けてください。

## 2. 据付方法に関するご注意

- 本体とグリル間の寸法は25mm以下としてください。  
グリルが天井材に密着しない場合があります。

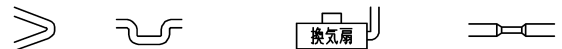


- 天井面と本体フランジとの間にパッキンを使用する場合は、薄いもの・軟らかいものを使用し、据付状態ですき間がないようにしてください。  
補強板を入れる場合には、厚さが1mm以下のものをご使用ください。  
天井面とグリルの間にすき間が生じる原因となります。



- 野縁を組立てる際は、あらかじめ据付説明書の野縁指定寸法（野縁高さ、埋込寸法）をご確認の上、本体固定ねじを垂直に締付けられる寸法にしてください。  
また、本体重量により天井がたわまないように、十分強度のある野縁に据付けてください。  
天井面とグリルの間にすき間が生じる原因となります。
- 天吊金具を使用する場合、天吊金具は正しい据付位置、据付本数でご使用ください。  
落下、風漏れ、振動、異常音、動作異常の原因となります。

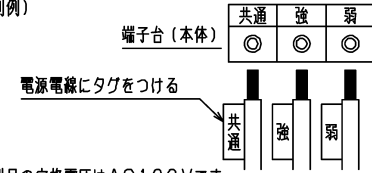
## 3. ダクト工事に関するご注意

- ダクト接続口にかが加わらないよう、ダクトは必ず吊ってください。  
シャッター開閉不良、本体からの風漏れの原因となります。
  - 次のようなダクト工事はしないでください。風量低下や異常音の原因となります。  
・極端な曲げ ・多数の曲げ ・ダクト接続口のすぐそばでの曲げ ・しぼり
- 
- 据付け前には、必ず排気ダクト、ダクト用システム部材に異常（排気ダクトのつぶれ、ほこり詰まりなど）がないかご確認ください。風量低下や異常音の原因となります。
  - 排気ダクトは雨水の浸入やドレン水の逆流を防ぐため、屋外に向けて1/100以上の下り勾配をつけてください。
  - 排気ダクトの先端には、鳥などの侵入を防ぐためのベントキャップ、または雨水などの浸入を防ぐための深形フード、外風が強いところでは耐外風フードなどのダクト用システム部材を据付けてください。

## 4. 電気工事に関するご注意

- 電子式スイッチ（半導体制御による速調・温度・湿度・タイマースイッチなど）やホタルスイッチをご使用の場合は組合せ上、不具合の発生するおそれがありますので、ご使用の際はあらかじめご確認ください。

- 製品側・スイッチ側への電気結線を間違えるとモーターや制御回路が故障します。  
特に、「共通」への結線を間違えると、モーターのヒューズが溶断します。  
正しく結線するために、電気工事の際、各電源電線を識別できるようにしてください。（識別例）



- この製品の定格電圧はAC100Vです。  
異電圧印加（200V印加など）を含む誤結線によるモーターや制御回路の故障の場合、サービス費用（交換部品代含む）はお客様のご負担となりますので、電源電圧および、結線図（製品側・スイッチ側）を十分ご確認の上、結線してください。
- 浴室など湿気の多い場所でご使用の場合は、アース端子を使用し必ずD種接地工を行い、漏電ブレーカーを取付けてください。

## 5. 定風量運転を有効にするダクト配管に関するご注意

- ダクト配管が長すぎると、定風量運転ができなくなります。定風量運転ができるダクト配管の直管部最大長さは、次のような簡易計算で求められます。

### 【簡易計算】

ダクト配管の直管部最大長さ = (定風量域最大静圧配管長) - (屋外フードの直管相当長さ) - (曲がり部の直管相当長さ) - (その他部材の直管相当長さ)

※( )内の数値は当社換気送風機総合カタログに記載されています。

### <計算例>

- 使用ダクト：VP管φ100
- 換気扇：VD-13ZVC<sub>3</sub>（強運転） → 定風量域最大静圧配管長 = ダクト長さ30m相当
- 屋外フード：P-13KFS<sub>5</sub>（仮定） → 直管相当長さ = 5.5m
- 曲がり：丸ダクト2か所R/D=1（仮定） → 直管相当長さ = 1.5m × 2か所 = 3m
- その他部材：使用せず（仮定） → 直管相当長さ = 0m

※直管相当長さの数値は当社換気送風機総合カタログ記載の数値です。

ダクト配管の直管部最大長さ(直管部合計) = 30m - 5.5m - 3m = 21.5m

→ 以上より上記部材の組合せの場合、

ダクト配管の直管部最大長さ(直管部合計)が21.5m以内であれば定風量運転します。

- 外風の影響を強く受ける場所に据付けた場合、風量低下や騒音悪化となるおそれがありますので、耐外風フードなどで対策してください。

## 6. その他

- 効果的な換気を行うために給気口を必ず設けてください。
- 電源投入後、羽根が動き始めるまでに2秒程度かかります。
- 長年ご使用いただくためには換気扇のメンテナンスが必要です。  
モーターは消耗部品です。  
※仕様は場合により変更することがあります。

第3角図法	 三菱電機株式会社	形名	VD-13ZVC <sub>3</sub> ダクト用換気扇 低騒音形 24時間換気機能付 定風量タイプ	
作成日付	2019- 2-16	整理番号	NB315151B	3/3