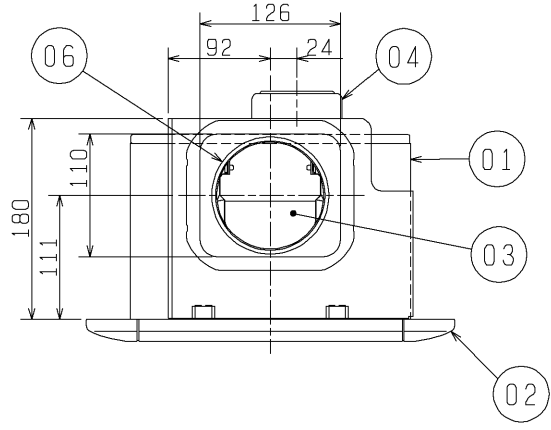
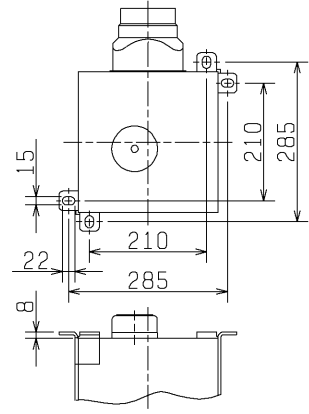


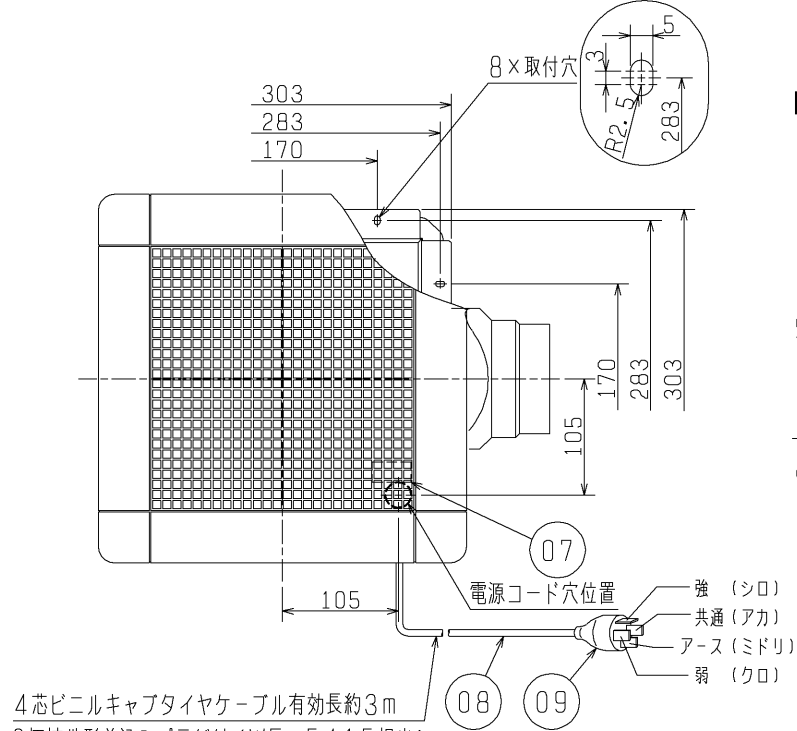
■ 取付穴詳細図



■ 天吊金具P-05TK (システム部材)
取付位置 (2点吊り)



| 品番 | 品名 | 材質 | 色調 (マンセル・近) |
|----|--------|----------------------------------|--------------|
| 01 | 本体 | 表面処理鋼板 (電動機取付面は高耐食性溶融亜鉛メッキ鋼板) | N-5 |
| 02 | グリル | 合成樹脂 | 0.8GY9.0/0.5 |
| 03 | シャッター | 合成樹脂 | |
| 04 | 電動機 | | |
| 05 | 羽根 | 合成樹脂 | |
| 06 | パイプ接続棒 | 高耐食性溶融亜鉛メッキ鋼板 | |
| 07 | 端子盤 | (速結端子) | |
| 08 | 電源コード | 4芯ビニルキャブタイヤケーブル 有効長約3m | |
| 09 | プラグ | 3極接地形差込みプラグ | |

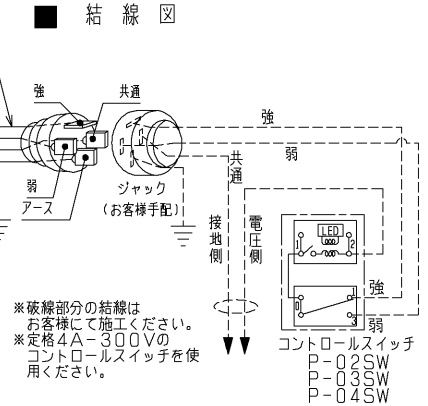


4芯ビニルキャブタイヤケーブル有効長約3m
3極接地形差込みプラグ付 (WF-5415相当)

■ 特性表

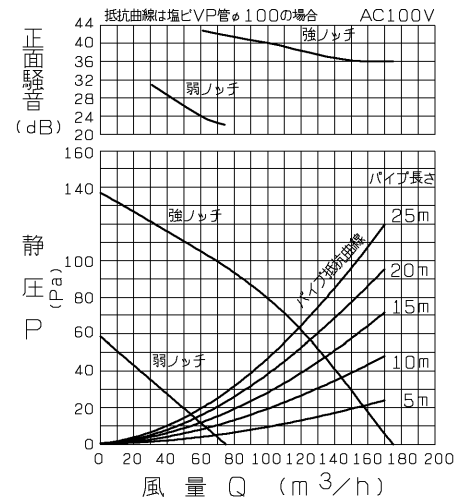
| 定格電圧 (V) | 定格周波数 (Hz) | ノッチ | 定格電流 (A) | 定格消費電力 (W) | 風量 (m³/h) | 騒音 (dB) | 質量 (kg) |
|----------|-------------------|-----|----------|------------|------------------|---------|---------|
| 100 | 60 | 強 | 0.180 | 18.0 | 175 | 33.0 | 3.8 |
| | | 弱 | 0.075 | 7.5 | 75 | 20.0 | |
| 電動機形式 | コンデンサー永久分相形単誘導電動機 | | 4極 | シャッター形式 | 風圧式 | 羽根径 | 14 cm |
| 耐電圧 | AC 1000V | | 1分間 | 絶縁抵抗 | 10MΩ以上 (500Vメガー) | | |

※特性は JIS C 9603 に基づく。



※破線部分の結線はお客様にて施工ください。
※定格4A-300Vのコントロールスイッチを使用ください。

P-Q・騒音特性



正面騒音は室外側ダクト内音が測定室に出ないようにし、グリル正面 (下方) より1m離れた地点でのAレンジによる値です。

- ・グリル開口面積 331cm²
- ・天井埋込寸法 260 (野縁高さ45以下、天井材含む)
- ※仕様は場合により変更することがあります。

| | | | | |
|-----------------|----------|------|---|--|
| 第3角図法 | 作成日付 | 形名 | VD-15Z7-BL | |
| | 07-02-01 | | 優良住宅部品 (BL) 認定 ダクト用換気扇 <換気ユニット サニタリー用ファン 浴室用II型> | |
| 三菱電機株式会社 中津川製作所 | | 整理番号 | NB306153 | |

設計・施工に関するご注意

1. この製品は、浴室・トイレ・洗面所・居間・事務所・店舗の天井に取付けてください。それ以外の用途には使用しないでください。故障の原因となります。
2. ダクト用システム部材の使用については、地区により異なった規制を受ける場合がありますので、あらかじめ所轄の官公庁（特に消防署）にご相談ください。
3. 施工及び電気工事は安全上必ず同梱の取付工事説明書に従ってください。
4. 浴室など湿気の高い場所でご使用の場合は必ずアース工事を行ってください。

5. 次のようなダクト工事はしないでください。風量低下や異常音発生の原因となります。

・極端な曲げ ・多数の曲げ ・吐出口のすぐそばでの曲げ ・しぼり



6. 排気ダクトは雨水の浸入やドレン水の逆流を防ぐため屋外に向けて1/100以上の下り勾配をつけてください。
7. 当社以外の電子式スイッチ（半導体制御による速調スイッチ・タイマー等）やホタルスイッチをご使用の場合は、組合せ上、不具合の発生するおそれがありますので、ご使用の際はあらかじめ確認ください。
8. 排気ダクトの先端には、鳥などの侵入を防ぐためのペントキャップ、または雨水の浸入を防ぐための深形フード、外風が強いところでは耐外風フードなどのシステム部材を取付けてください。
9. 風圧式シャッターは急激なドアの開閉や外風の強い時などにはシャッター閉じ音が聞こえる場合があります。常時外風が強い場所に取付ける場合は電気式シャッタータイプ、または中間取付形電動シャッターとの併用をおすすめします。
10. 効果的な換気を行うために給気口を設けてください。
11. 強弱タイプは、電気結線を間違えますとモーターが故障します。誤結線によるモーター故障の場合、サービス費用（部品交換代含む）はお客様負担となりますので結線図を十分確認の上、結線してください。
12. 長年ご使用いただくためには換気扇のメンテナンスが必要です。モーターは消耗部品です。

設置場所に関するご注意

1. 浴室など湿気の高い場所では、グリルから水滴が落ちても不快にならない場所に取付けてください。
2. 排気口が外風の影響を受ける場所（高層住宅等）には取付けしないでください。風量が低下し、換気量が不足するおそれがあります。
3. 高温（40℃以上）になる場所には取付けしないでください。早期故障の原因となります。
4. 台所のような油煙の多い場所や有機溶剤のかかる場所には取付けしないでください。早期故障や火災の原因となります。
5. 可燃性ガスのある場所には取付けしないでください。火災の原因となります。
6. 温泉には取付けしないでください。腐食（落下）、漏電（感電）、早期故障の原因となります。
7. 業務用24時間風呂のような常時湿気のある場所では寿命が短くなる場合があります。
8. 傾斜天井には取付けしないでください。シャッター開閉不良、振動、異常音の原因となります。

※仕様は場合により変更することがあります。

| | | | | |
|-----------------|----------|------|--|--|
| 第 3 角 図 法 | 作成日付 | 形 名 | VD-15Z7-BL | |
| | 07-02-01 | | 優良住宅部品(BL)認定 ダクト用換気扇 <換気ユニット サニタリー用ファン 浴室用Ⅱ型> | |
| 三菱電機株式会社 中津川製作所 | | 整理番号 | NB306153 | |
| | | | 2/2 | |