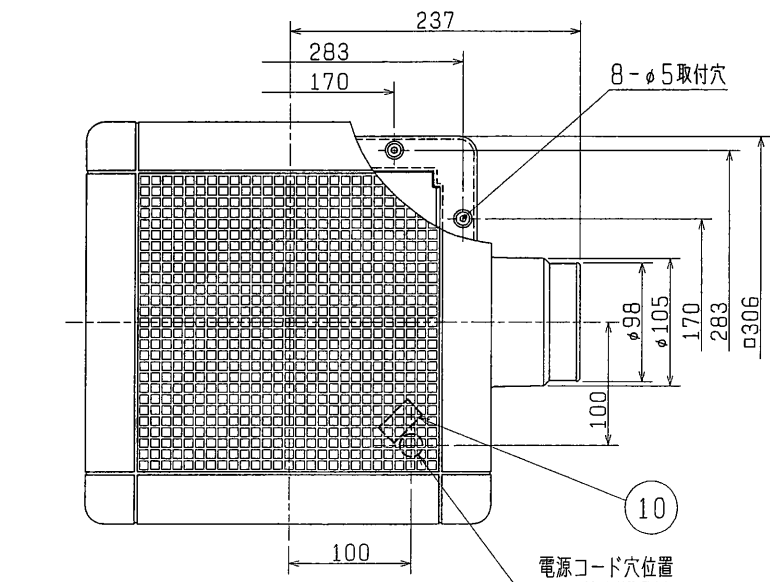
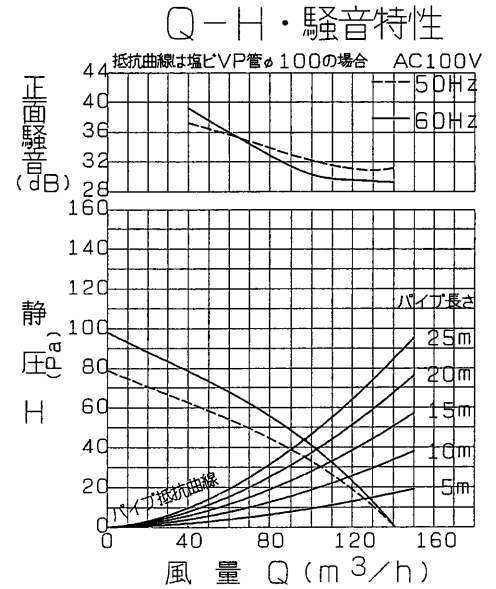
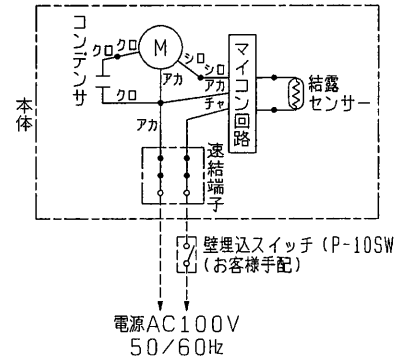
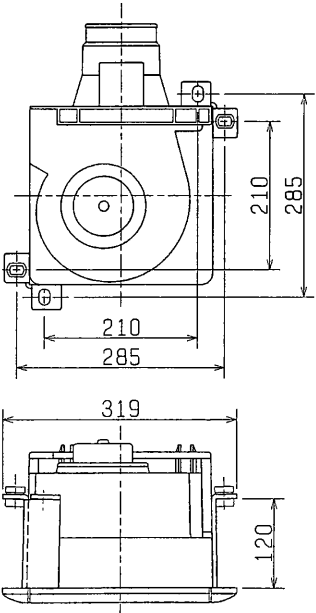


品番	品名	材質	色調(マンセル・近)
01	本体	合成樹脂	N-1
02	グリル	合成樹脂	10GY9/1
03	シャッター	耐蝕アルミニウム板	
04	電動機		
05	羽根	合成樹脂	
06	パイプ接続枠	合成樹脂	N-1
07	電動機取付板	鋼板	
08	センサー	(結露センサー)	
09	マイコン回路		
10	端子盤	(速結端子)	



■ 天吊金具P-04TK (システム部材) ■ 結線図  
取付位置(2点吊り)



正面騒音は、室外側ダクト内音が測定室に出ないようにし、グリル正面(下方)より1m離れた地点でのAレンジによる値です。

- ・グリル開口面積 357 cm<sup>2</sup>
- ・天井埋込寸法 260 (野縁高さ45以下、天井材含む)
- ※電源コードにヨリ線を使用する際は、棒状圧着端子をご使用ください。
- ※仕様は場合により変更することがあります。

■ 特性表						
定格電圧 (V)	定格周波数 (Hz)	定格電流 (A)	定格消費電力 (W)	風量 (m <sup>3</sup> /h)	騒音 (dB)	質量 (kg)
100	50	0.13	13.0	141	27.5	2.6
	60	0.13	13.0	141	27.5	
電動機形式	コンデンサー永久相相単相誘導電動機 4極		シャッター形式	風圧式	羽根径	14 cm
耐電圧	AC 1000V 1分間		絶縁抵抗	10MΩ以上(500Vメガー)		

※特性は JIS C 9603 に基づく。

第3角図法	作成日付	形名	VD-15ZABC5 ダクト用換気扇 低騒音形 結露センサー制御自動運転タイプ
	99. 4. 1		
三菱電機株式会社 中津川製作所		整理番号	NO. D3155