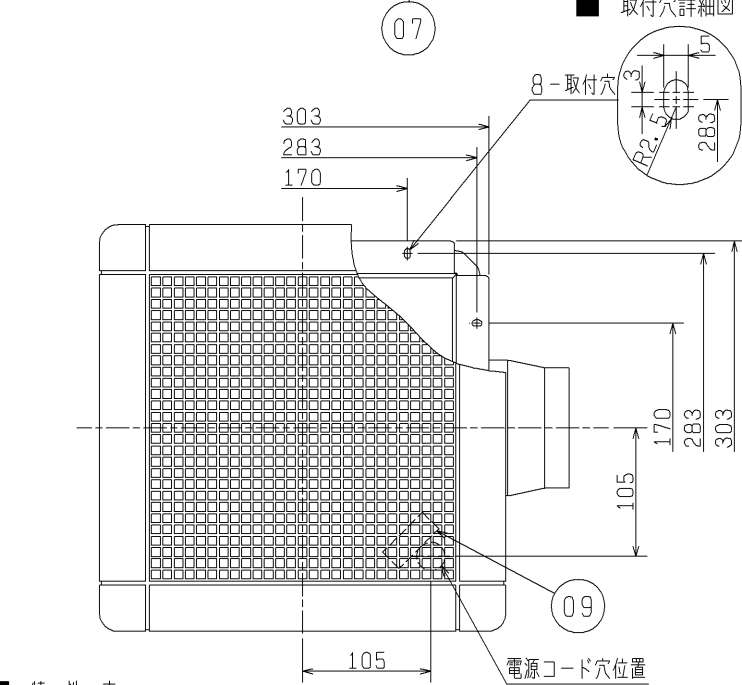
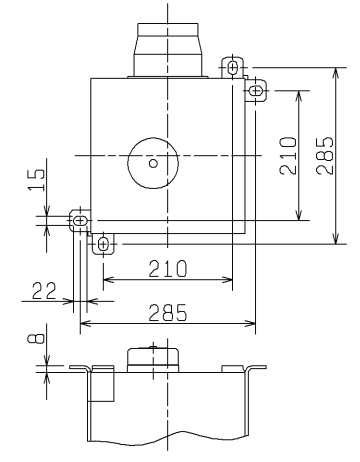


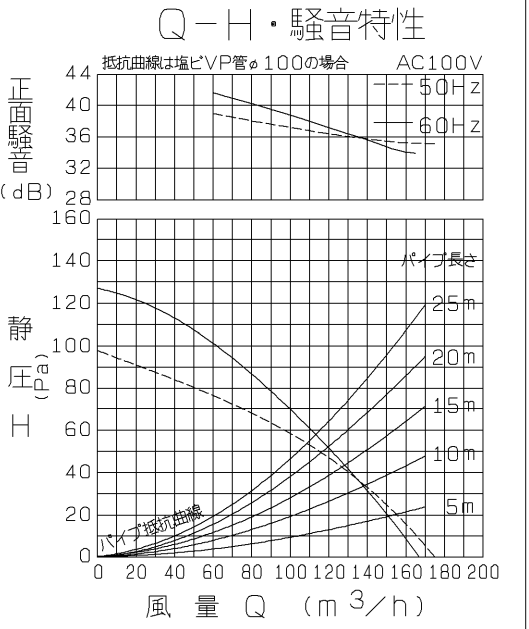
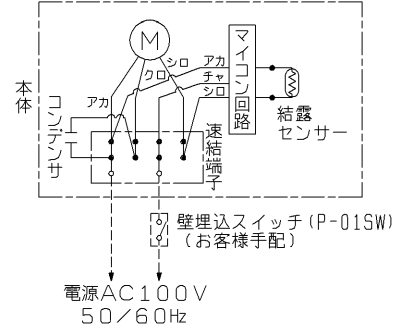
品番	品名	材質	色調(マンセル・近)
01	本体	ステンレス鋼板 SUS304	
02	グリル	合成樹脂	10GY9/1
03	シャッター	耐蝕アルミニウム板	
04	電動機		
05	羽根	合成樹脂	
06	パイプ接続枠	ステンレス鋼板 SUS304	
07	センサー	(結露センサー)	
08	マイコン回路		
09	端子盤	(速結端子)	



■ 取付穴詳細図 ■ 天吊金具P-05TK (システム部材) 取付位置 (2点吊り)



■ 結線図
 ※補正回路付き
 使用中、何らかの要因でセンサー感度が変化した場合、感度調整できます。設置時はそのまま取付けてください。



正面騒音は、室外側ダクト内音が測定室に出ないようにし、グリル正面 (下方) より1m離れた地点でのAレンジによる値です。
 ・グリル開口面積 357cm²
 ・天井埋込寸法 □260 (野縁高さ45以下、天井材含む)
 ※電源コードにヨリ線を使用する際は、棒状圧着端子をご使用ください。
 ※仕様は場合により変更することがあります。

■ 特性表

定格電圧 (V)	定格周波数 (Hz)	定格電流 (A)	定格消費電力 (W)	風量 (m ³ /h)	騒音 (dB)	質量 (kg)
100	50	0.155	15.5	175	32.0	3.5
	60	0.165	16.5	167	31.0	
電動機形式	コンデンサー永久相形単相誘導電動機 4極			シャッター形式	風圧式	羽根径 14 cm
耐電圧	AC 1000V 1分間			絶縁抵抗	10MΩ以上 (500Vメガー)	

※特性は JIS C 9603 に基づく。

第3角図法	作成日付	形名	VD-15ZAT5 ダクト用換気扇 低騒音形 結露センサー制御自動運転タイプ
	00. 6. 13		
三菱電機株式会社 中津川製作所		整理番号	NO. D3184-A