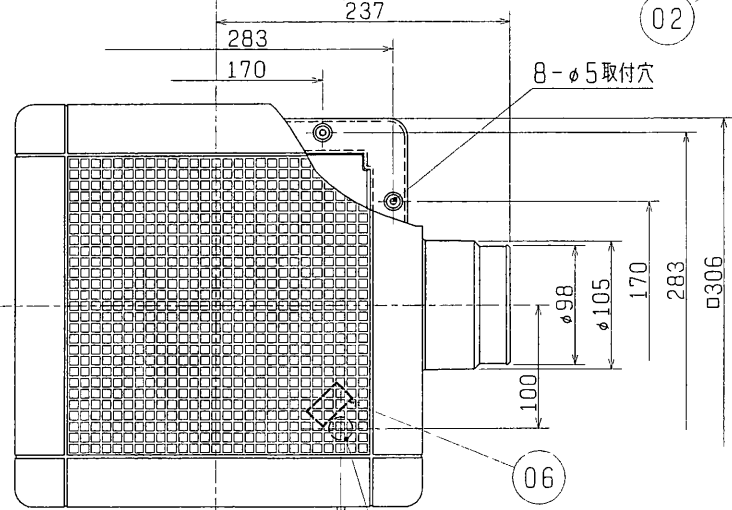
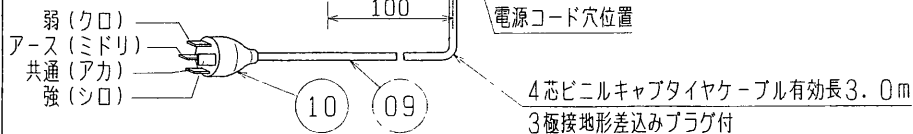
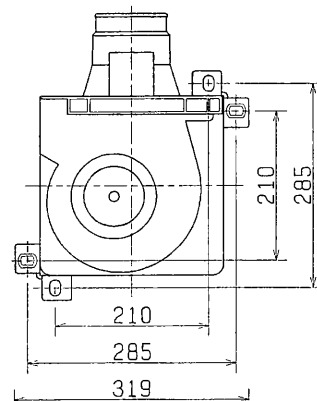


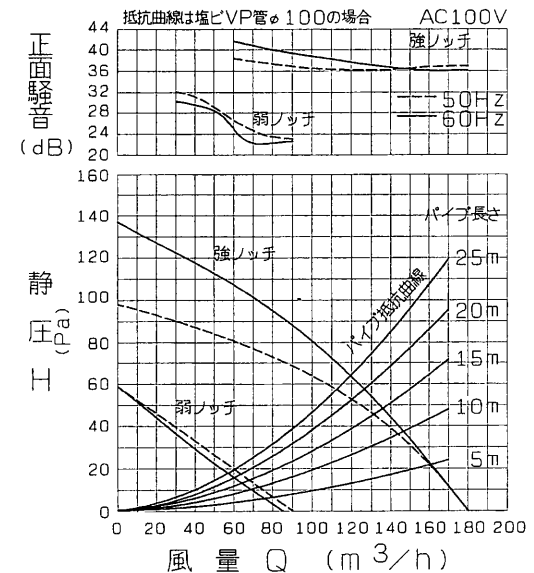
品番	品名	材質	色調(マンセル・近)
01	本体	合成樹脂	N-1
02	グリル	合成樹脂	10GY9/1
03	シャッター	耐蝕アルミニウム板	
04	電動機		
05	羽根	合成樹脂	
06	端子盤	(速結端子)	
07	パイプ接続枠	合成樹脂	N-1
08	電動機取付板	鋼板	
09	電源コード	4芯ビニルキャブタイヤケーブル 有効長3.0m	
10	プラグ	3極接地形差込プラグ	



■ 天吊金具P-04TK (システム部材)  
取付位置 (2点吊り)



Q-H・騒音特性



■ 特性表

定格電圧 (V)	定格周波数 (Hz)	ノッチ	定格電流 (A)	定格消費電力 (W)	風量 (m³/h)	騒音 (dB)	質量 (kg)
100	50	強	0.195	19.5	180	32.0	3.0
		弱	0.085	8.5	90	22.0	
	60	強	0.190	19.0	180	32.0	
		弱	0.085	8.5	85	22.0	

電動機形式	コンデンサー永久分相形单相誘導電動機 4極	シャッター形式	風圧式	羽根径	14 cm
耐電圧	AC 1000V 1分間	絶縁抵抗	10MΩ以上 (500Vメガー)		

\*特性は JIS C 9603 に基づく。

正面騒音は、室外側ダクト内音が測定室に出ないようにし、グリル正面(下方)より1m離れた地点でのAレンジによる値です。  
 ・グリル開口面積 357cm<sup>2</sup>  
 ・天井埋込穴寸法 φ260 (野縁高さ45以下、天井材含む)  
 ※優良住宅部品 (BL) 認定  
 ※仕様は場合により変更することがあります。

第3角図法	作成日付	形名	VD-15ZC <sub>5</sub> -BL ダクト用換気扇 低騒音形 〈換気ユニット サニタリー用ファン 浴室用Ⅱ型〉
	99. 6. 18		

三菱電機株式会社 中津川製作所	整理番号	NO. D3162-A
-----------------	------	-------------