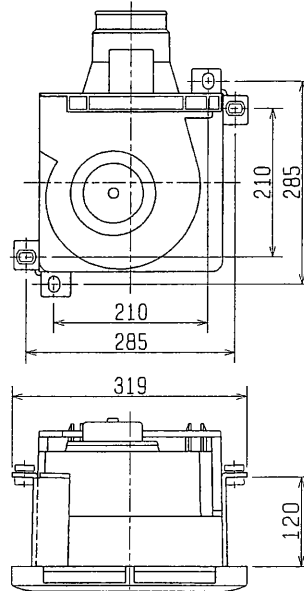
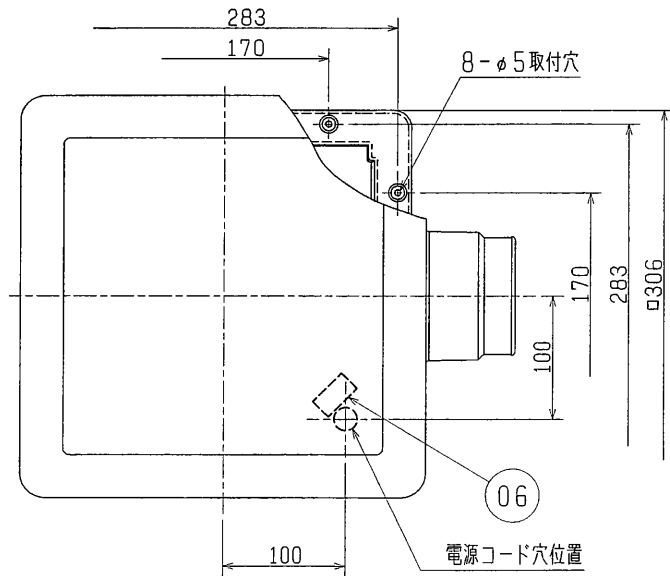
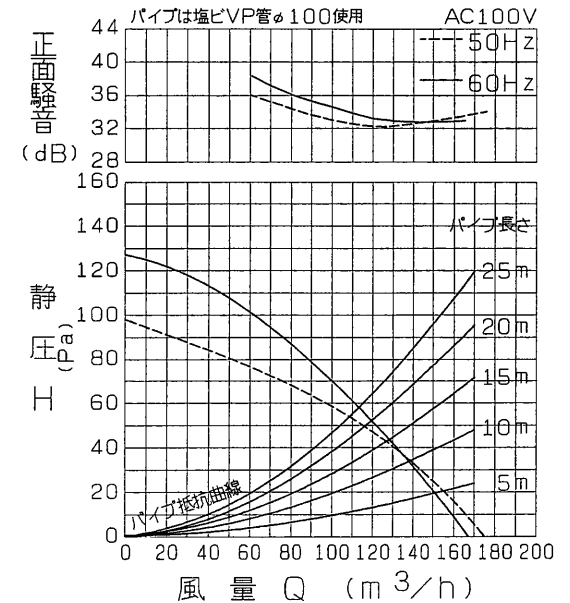


■ 天吊金具P-04TK (システム部材)  
取付位置 (2点吊り)



品番	品名	材質	色調 (マンセル・近)
01	本体	合成樹脂	N-1
02	グリル	合成樹脂	10GY9/1
03	シャッター	耐蝕アルミニウム板	
04	電動機		
05	羽根	合成樹脂	
06	端子盤 (速結端子)		
07	パイプ接続枠	合成樹脂	N-1
08	電動機取付板	鋼板	

Q-H・騒音特性



正面騒音は、室外側ダクト内音が測定室に入らないようにし、グリル正面 (下方) より1m離れた地点でのAレンジによる値です。

・グリル開口面積 211cm<sup>2</sup>  
・天井埋込寸法 φ260 (野緑高さ45以下、天井材含む)  
※電源コードにヨリ線を使用する際は、棒状圧着端子をご使用ください。  
※仕様は場合により変更することがあります。

■ 特性表

定格電圧 (V)	定格周波数 (Hz)	定格電流 (A)	定格消費電力 (W)	風量 (m <sup>3</sup> /h)	騒音 (dB)	質量 (kg)
100	50	0.155	15.5	175	32.0	2.5
	60	0.170	17.0	167	31.0	
電動機形式	コンデンサー永久分相形单相誘導電動機 4極			シャッター形式	風圧式	羽根径 14 cm
耐電圧	AC 1000V 1分間		絶縁抵抗	10MΩ以上 (500Vメガー)		

※特性は JIS C 9603 に基づく。

第3角図法

作成日付

99. 4. 1

形名

VD-15ZCX<sub>5</sub>  
ダクト用換気扇 低騒音形

三菱電機株式会社 中津川製作所

整理番号

NO D3158