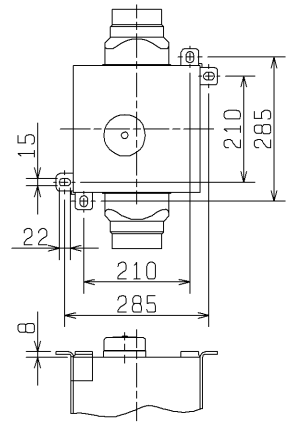
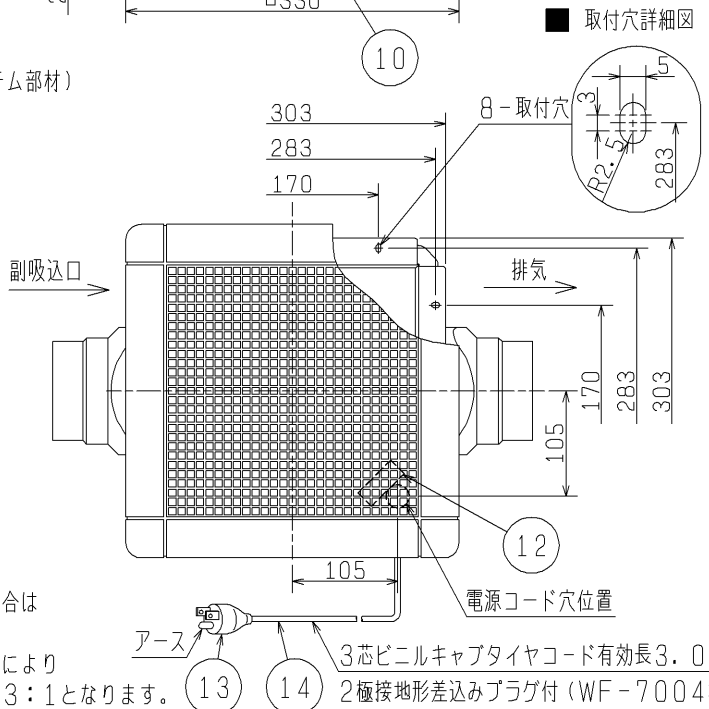


品番	品名	材質	色調 (マンセル・近)
01	本体	表面処理鋼板 (電動機取付面は高耐食性溶融亜鉛メッキ鋼板)	N-5
02	グリル	合成樹脂	10GY9/1
03	シャッター	耐蝕アルミニウム板	
04	電動機		
05	羽根	合成樹脂	
06	固定板	表面処理鋼板	N-5
07	副吸込口シャッター	合成樹脂	
08	副吸込口グリル	合成樹脂	10GY9/1
09	副吸込パイプ接続枠	合成樹脂	
10	風量調節板	合成樹脂	
11	パイプ接続枠	高耐食性溶融亜鉛メッキ鋼板	
12	端子盤	(速結端子)	
13	プラグ	2極接地形差込プラグ	
14	電源コード	3芯ビニルキャブタイヤコード 有効長3.0m	

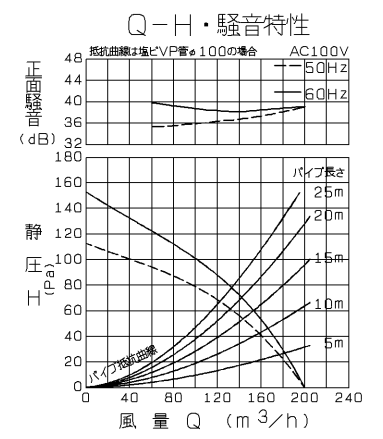
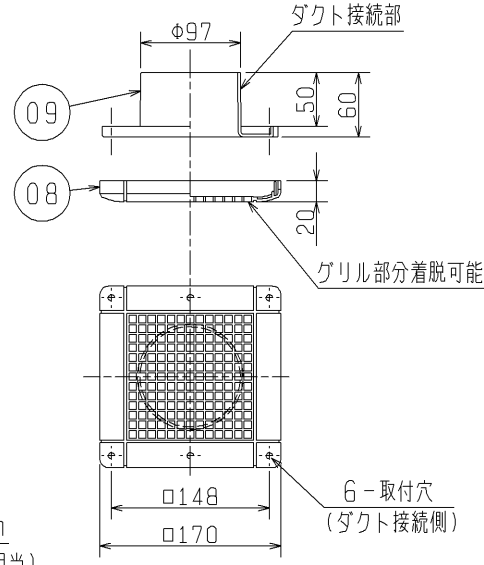
■ 天吊金具P-05TK (システム部材)
取付位置 (2点吊り)



- ・製品の本体と副吸込側風量割合は約2:1となっています。
- ・風量調節板を移動させることにより約1.5:1、2.5:1、3:1となります。



■ 副吸込口グリル (同梱品)



正面騒音は室外側ダクト内音が、測定室に出ないようにし、グリル正面 (下方) より1m離れた地点でのAレンジによる値です。

- ・グリル開口面積 本体グリル 56 cm² (風量割合 1.5:1時) 63 cm² (風量割合 2:1時) 80 cm² (風量割合 2.5:1時) 97 cm² (風量割合 3:1時)
- 副吸込グリル 68 cm²
- ・天井埋込寸法 □260 (野縁高さ45以下、天井材含む)
- ※電源コードにヨリ線を使用する際は、棒状圧着端子をご使用ください。
- ※仕様は場合により変更することがあります。

■ 特性表

定格電圧 (V)	定格周波数 (Hz)	定格電流 (A)	定格消費電力 (W)	風量 (m ³ /h)	騒音 (dB)	質量 (kg)
100	50	0.220	22.0	200	36.0	3.8
	60	0.240	24.0	200	36.0	
電動機形式	コンデンサー永久分相形单相誘導電動機 4極			シャッター形式	風圧式	羽根径
耐電圧	AC 1000V 1分間		絶縁抵抗	10MΩ以上 (500Vメガー)		

※特性は JIS C 9603 に基づく。

第3角図法	作成日付	形名	VD-15ZF5-BL 優良住宅部品 (BL) 認定 ダクト用換気扇 <換気ユニット サニタリー用ファン 2室用II型>
	03.11.1		