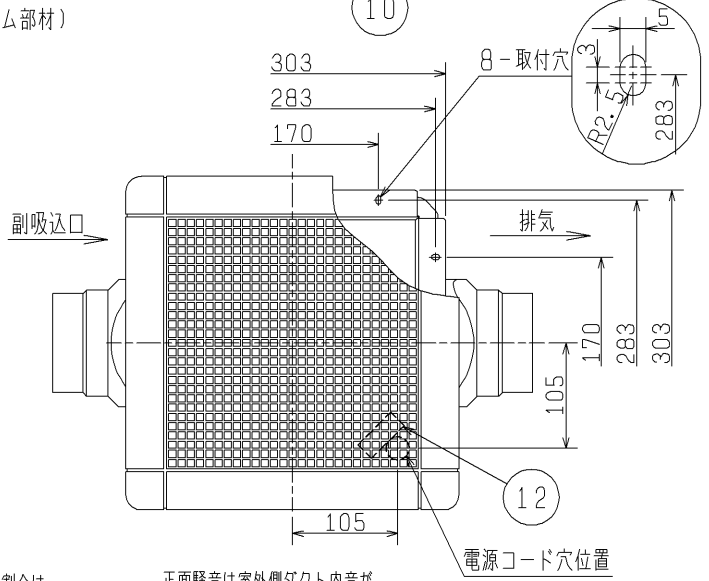
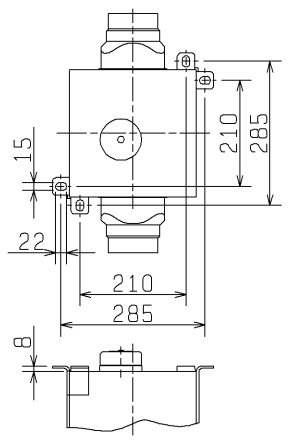
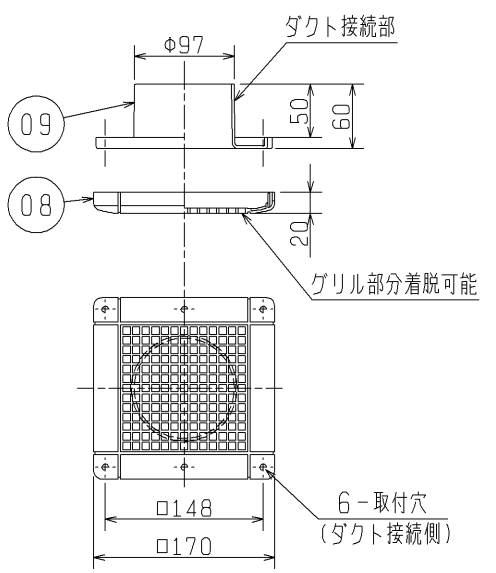


■ 取付穴詳細図

■ 天吊金具P-05TK (システム部材)  
取付位置 (2点吊り)



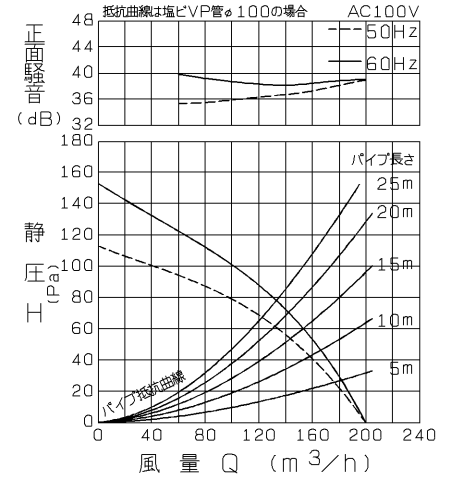
■ 副吸込口グリル (同梱品)



○製品の本体と副吸込側風量割合は約2:1となっています。  
○風量調節板を移動させることにより約1.5:1、2.5:1、3:1となります。でのAレンジによる値です。

正面騒音は室外側ダクト内音が、測定室に出ないようにし、グリル正面(下方)より1m離れた地点

Q-H・騒音特性



・グリル開口面積 本体グリル 56 cm<sup>2</sup> (風量割合 1.5:1時)  
63 cm<sup>2</sup> (風量割合 2:1時)  
80 cm<sup>2</sup> (風量割合 2.5:1時)  
97 cm<sup>2</sup> (風量割合 3:1時)  
副吸込グリル 68 cm<sup>2</sup>  
・天井埋込寸法 □260 (野縁高さ45以下、天井材含む)  
※電源コードにヨリ線を使用する際は、棒状圧着端子をご使用ください。  
※仕様は場合により変更することがあります。

定格電圧 (V)	定格周波数 (Hz)	定格電流 (A)	定格消費電力 (W)	風量 (m <sup>3</sup> /h)	騒音 (dB)	質量 (kg)
100	50	0.220	22.0	200	36.0	3.8
	60	0.240	24.0	200	36.0	
電動機形式	コンデンサー永久分相形单相誘導電動機		4極	シャッター形式	風圧式	羽根径 14 cm
耐電圧	AC 1000V	1分間	絶縁抵抗	10MΩ以上 (500Vメガー)		

※特性は JIS C 9603 に基づく。

第3角図法	作成日付		形名
	03.11.1		
三菱電機株式会社 中津川製作所			整理番号 NO. D3181-B