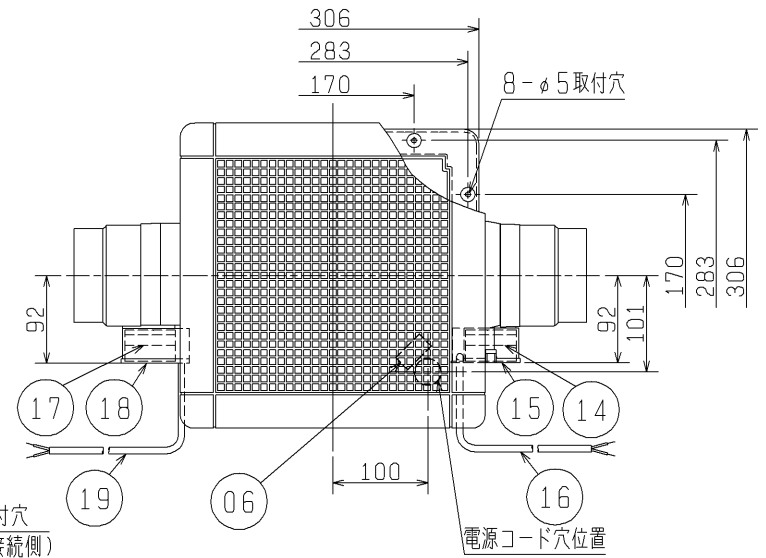
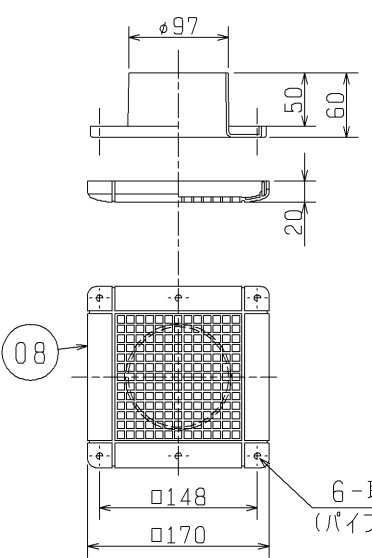
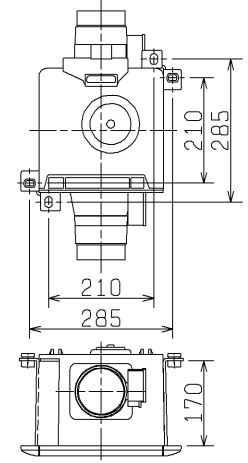


■ 副吸込口グリル (同梱品)



■ 天吊金具P-06TK (システム部材) 取付位置 (2点吊り)



※グリル開口面積 本体グリル 56cm<sup>2</sup> (风量割合 1.5:1時)  
 63cm<sup>2</sup> (风量割合 2:1時)  
 80cm<sup>2</sup> (风量割合 2.5:1時)  
 97cm<sup>2</sup> (风量割合 3:1時)

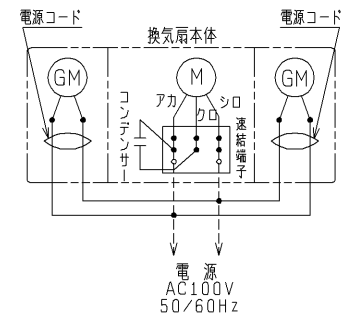
副吸込グリル 68cm<sup>2</sup>

※天井埋込穴寸法 □260 (野縁高さ40以下、天井材含む)  
 ※電源コードにヨリ線を使用する際は、棒状圧着端子をご利用ください。  
 ※仕様は場合により変更することがあります。

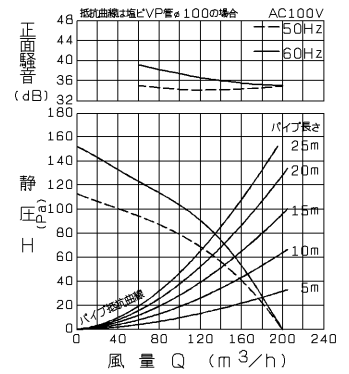
品番	品名	材質	色調 (マンセル・近)
01	本体	合成樹脂	N-1
02	グリル	合成樹脂	10GY9/1
03	シャッター	合成樹脂	N-1
04	電動機		
05	羽根	合成樹脂	
06	端子盤 (速結端子)		
07	パイプ接続枠	合成樹脂	N-1
08	副吸込口グリル	合成樹脂	10GY9/1
09	副吸込口パイプ取付枠	合成樹脂	N-1
10	副吸込口シャッター	合成樹脂	N-1
11	電動機取付板	鋼板	
12	风量調節板	合成樹脂	
13	カバープレート	合成樹脂	N-1
14	シャッター開閉器		
15	シャッター開閉器カバー	合成樹脂	N-1
16	電源コード	2芯ビニルキャプタイヤコード 有効長 1m	
17	副吸込口シャッター開閉器		
18	副吸込口シャッター開閉器カバー	合成樹脂	N-1
19	副吸込口電源コード	2芯ビニルキャプタイヤコード 有効長 1m	

■ 結線図

※破線部分の結線はお客様にて施工してください。



Q-H・騒音特性



正面騒音は、室外側ダクト内音が測定室に出ないようにし、グリル正面 (下方) より1m離れた地点でのAレンジによる値です。

■ 特性表

電圧 (V)	周波数 (Hz)	電流 (A)	定格消費電力 (W)	风量 (m <sup>3</sup> /h)	騒音 (dB)	質量 (kg)
100	50	0.230	23.0	200	34.5	3.2
	60	0.250	25.0	200	34.5	

電動機形式 コンデンサー永久分相形单相誘導電動機 4極 シャッター形式 電気式 羽根径 14cm  
 耐電圧 AC 1000V 1分間 絶縁抵抗 10MΩ以上 (500Vメガー)

※特性は JIS C 9603 に基づく。

第3角図法	作成日付	形名	VD-15ZFCD <sub>5</sub> 電気式シャッター付ダクト用換気扇 二部屋用 低騒音形
	03.11.1		
三菱電機株式会社 中津川製作所		整理番号	NO. D3172-A