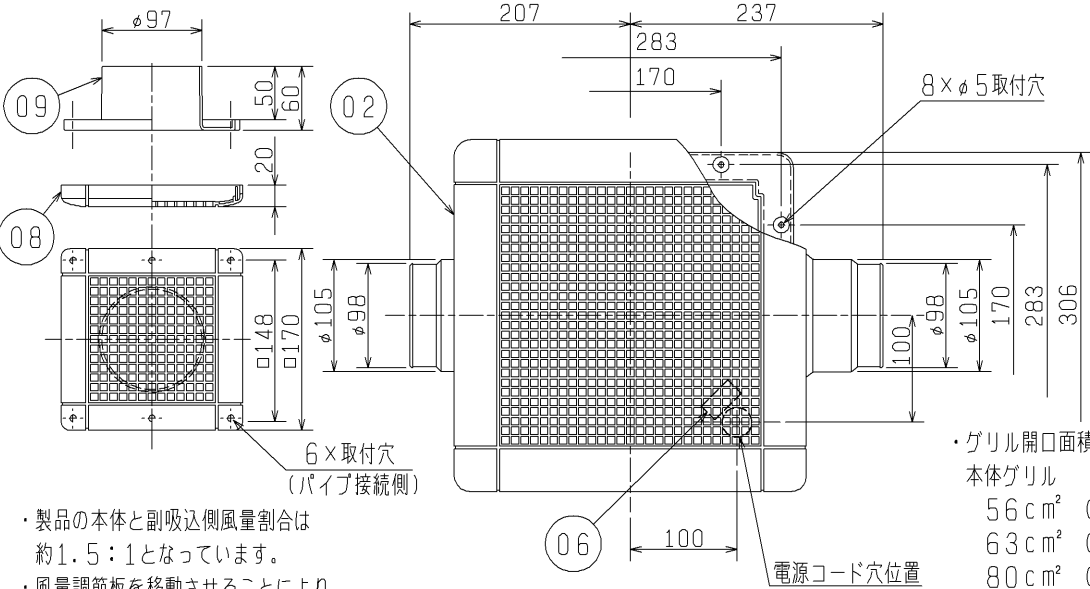


■ 副吸込口グリル (同梱品)



- ・製品の本体と副吸込側風量割合は約1.5:1となっています。
- ・風量調節板を移動させることにより約2:1, 2.5:1, 3:1となります。
- ・天井埋込寸法 □260 (野縁高さ40以下, 天井材含む)

■ 特性表

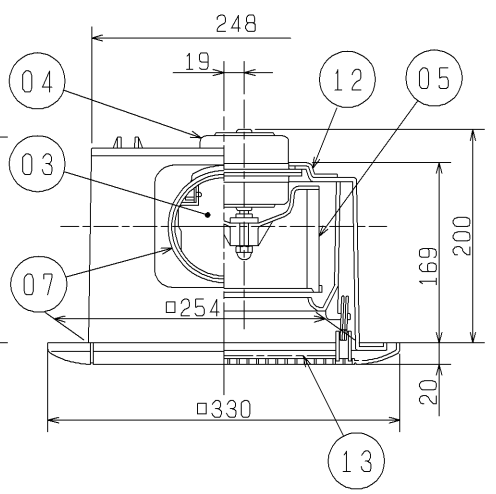
定格電圧 (V)	定格周波数 (Hz)	設定	消費電力 (W)	開放風量 (m³/h)	有効換気量 (m³/h)		騒音 (dB)	質量 (kg)
					パイプ長さ20m時	パイプ長さ30m時		
100	50	強	23	200	126	110	37	2.7
		24時間換気(弱)	11	120	91	81	29	
	60	強	25	200	136	120	37	
		24時間換気(弱)	11	115	90	82	28	

電動機形式	コンデンサー永久分相形单相誘導電動機	4極	シャッター形式	風圧式	羽根径	14cm
耐電圧	AC 1000V	1分間	絶縁抵抗	10MΩ以上 (500Vメガー)		

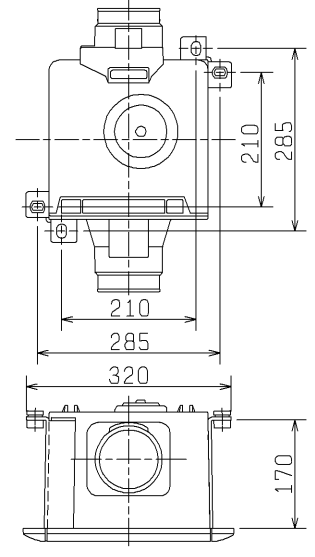
※特性は JIS C 9603 に基づく。

・グリル開口面積

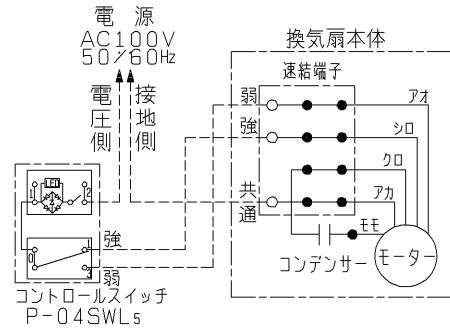
本体グリル	56cm ² (風量割合 1.5:1時)
	63cm ² (風量割合 2:1時)
	80cm ² (風量割合 2.5:1時)
	97cm ² (風量割合 3:1時)
副吸込グリル	68cm ²



■ 天吊金具P-06TK (システム部材)
取付位置 (2点吊り)



■ 結線図



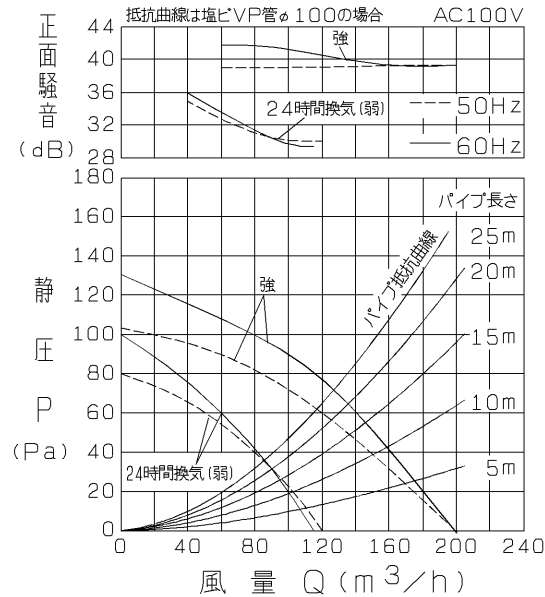
※破線部分の結線はお客様にて施工ください。
※定格0.5A-300Vのコントロールスイッチを使用ください。

※仕様は場合により変更することがあります。

品番	品名	材質	色調 (マンセル・近)
01	本体	合成樹脂	N-1
02	グリル	合成樹脂	10GY9/1
03	シャッター	耐蝕アルミニウム板	
04	電動機		
05	羽根	合成樹脂	
06	端子盤	(速結端子)	
07	パイプ接続枠	合成樹脂	N-1
08	副吸込口グリル	合成樹脂	10GY9/1
09	副吸込パイプ接続枠	合成樹脂	
10	副吸込パイプ取付枠	合成樹脂	N-1
11	副吸込口シャッター	合成樹脂	
12	電動機取付板	鋼板	
13	風量調節板	合成樹脂	
14	カバープレート	合成樹脂	N-1

第3角図法	作成日付	形名	24時間換気機能付ダクト用換気扇
	04-02-01		VD-15ZFLC5-S

P-Q・騒音特性



正面騒音は、室外側ダクト内音が測定室に出ないようにし、グリル正面(下方)より1m離れた地点でのAレンジによる値です。

■ 特性表

定格電圧 (V)	定格周波数 (Hz)	設定	消費電力 (W)	開放風量 (m³/h)	有効換気量 (m³/h)		騒音 (dB)	質量 (kg)
					パイプ長さ20m時	パイプ長さ30m時		
100	50	強	23	200	126	110	37	2.7
		24時間換気(弱)	11	120	91	81	29	
	60	強	25	200	136	120	37	
		24時間換気(弱)	11	115	90	82	28	
電動機形式	コンデンサー永久分相形单相誘導電動機			4極	シャッター形式	風圧式	羽根径	14cm
耐電圧	AC 1000V		1分間	絶縁抵抗	10MΩ以上(500Vメガー)			

*特性は JIS C 9603 に基づく。

※仕様は場合により変更することがあります。

第 3 角 図 法	作成日付	形 名	24時間換気機能付ダクト用換気扇	
	04-03-22		VD-15ZFLC5-S	
			整理番号	NB303041A
				2/2