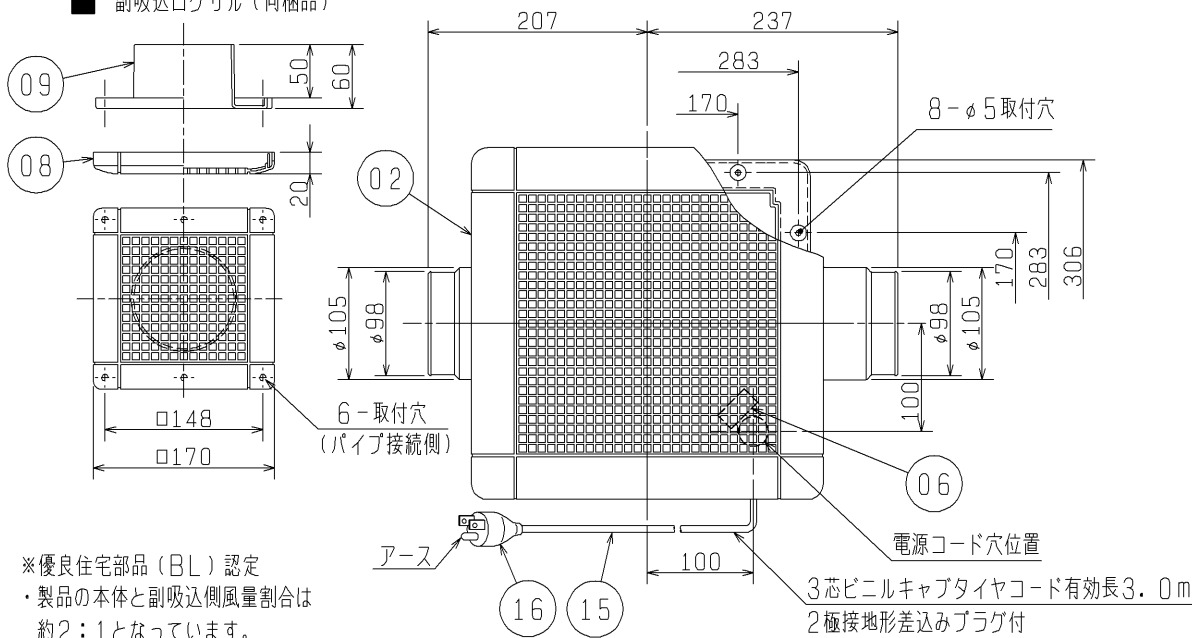
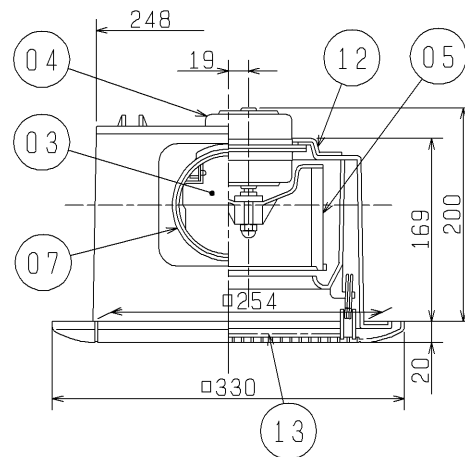


■ 副吸込ログリル (同梱品)



- ※優良住宅部品 (BL) 認定
- ・製品の本体と副吸込側風量割合は約2:1となっています。
- ・風量調節板を移動させることにより約1.5:1, 2.5:1, 3:1となります。

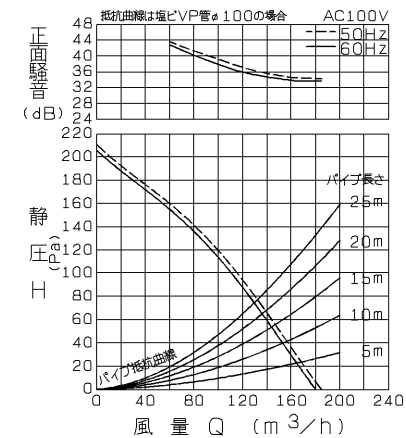
■ 特性表

定格電圧 (V)	定格周波数 (Hz)	定格電流 (A)	定格消費電力 (W)	風量 (m <sup>3</sup> /h)	騒音 (dB)	質量 (kg)
100	50	0.29	29.0	185	34.0	3.3
	60	0.31	31.0	180	33.5	
電動機形式	コンデンサー永久分相形単相誘導電動機 2極		シャッター形式	風圧式	羽根径	14 cm
耐電圧	AC 1000V 1分間		絶縁抵抗	10MΩ以上 (500Vメガー)		

※特性は JIS C 9603 に基づく。

品番	品名	材質	色調 (マンセル・近)
01	本体	合成樹脂	N-1
02	グリル	合成樹脂	10GY9/1
03	シャッター	耐蝕アルミニウム板	
04	電動機		
05	羽根	合成樹脂	
06	端子盤	(速結端子)	
07	パイプ接続枠	合成樹脂	N-1
08	副吸込ログリル	合成樹脂	10GY9/1
09	副吸込パイプ接続枠	合成樹脂	
10	副吸込ロパイプ取付枠	合成樹脂	N-1
11	副吸込ロシャッター	合成樹脂	
12	電動機取付板	鋼板	
13	風量調節板	合成樹脂	
14	カバープレート	合成樹脂	N-1
15	電源コード	3芯ビニルキャブタイヤコード 有効長3.0m	
16	プラグ	2極接地形差込プラグ	

Q-H・騒音特性

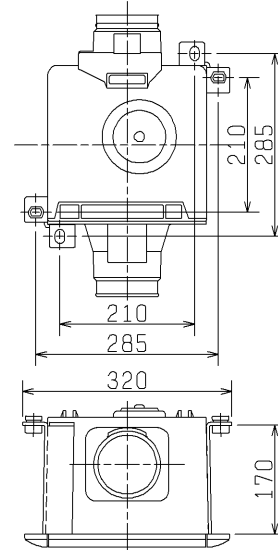


- ・グリル開口面積 本体グリル 56 cm<sup>2</sup> (風量割合 1.5:1時)
- 63 cm<sup>2</sup> (風量割合 2:1時)
- 80 cm<sup>2</sup> (風量割合 2.5:1時)
- 97 cm<sup>2</sup> (風量割合 3:1時)
- 副吸込グリル 68 cm<sup>2</sup>

・天井埋込穴寸法 □260 (野縁高さ40以下, 天井材含む)

※仕様は場合により変更することがあります。

■ 天吊金具P-06TK (システム部材)  
取付位置 (2点吊り)



第3角図法	作成日付	形名	VD-15ZFPC <sub>5</sub> -BL ダクト用換気扇 低騒音形 二部屋用 <換気ユニット サニタリー用ファン 2室用Ⅲ型>
	03.11.1		
三菱電機株式会社 中津川製作所		整理番号	NO. D3176-A