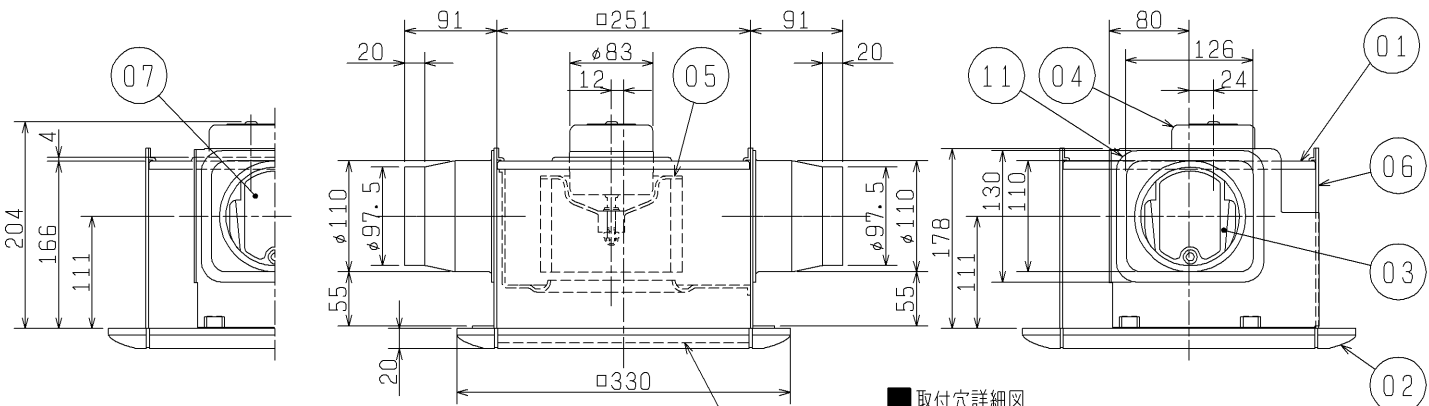
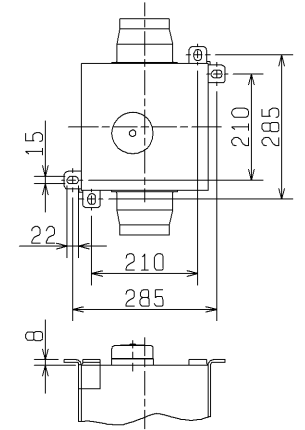


品番	品名	材質	色調(マンセル・近)
01	本体	ステンレス鋼板 SUS304	
02	グリル	合成樹脂	10GY9/1
03	シャッター	耐蝕アルミニウム板	
04	電動機		
05	羽根	合成樹脂	
06	固定板	ステンレス鋼板 SUS304	
07	副吸込ロシャッター	耐蝕アルミニウム板	
08	副吸込ログリル	合成樹脂	10GY9/1
09	副吸込パイプ接続板	合成樹脂	
10	風量調節板	合成樹脂	
11	パイプ接続枠	ステンレス鋼板 SUS304	
12	端子盤	(速結端子)	

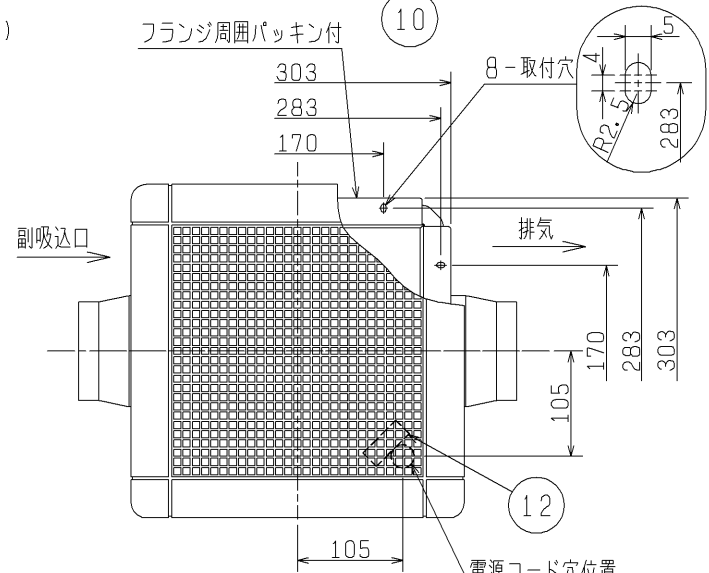


■取付穴詳細図

■天吊金具P-05TK (システム部材) 取付位置 (2点吊り)

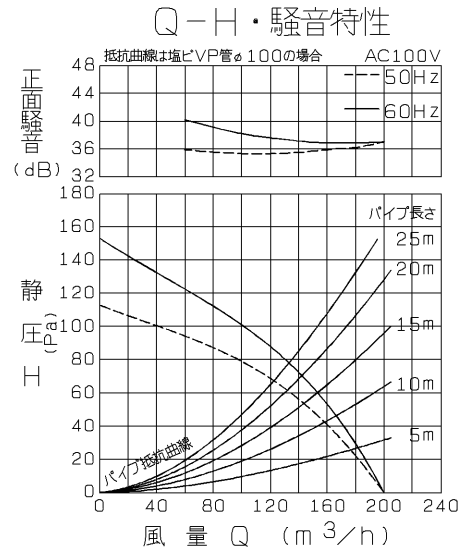
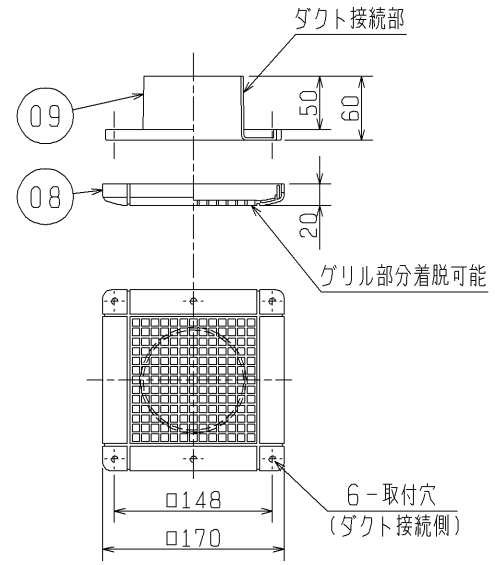


- 製品の本体と副吸込側風量割合は約2:1となっています。
- 風量調節板を移動させることにより約1.5:1、2.5:1、3:1となります。



正面騒音は、室外側ダクト内音が測定室に出ないようにし、グリル正面(下方)より1m離れた地点でのAレンジによる値です。

■副吸込ログリル (同梱品)



- ・グリル開口面積 本体グリル 56cm² (風量割合 1.5:1時)
63cm² (風量割合 2:1時)
80cm² (風量割合 2.5:1時)
97cm² (風量割合 3:1時)
副吸込グリル 68cm²

・天井埋込寸法 □260 (野縁高さ45以下、天井材含む)
※電源コードにヨリ線を使用する際は、棒状圧着端子をご使用ください。
※仕様は場合により変更することがあります。

■特性表

定格電圧 (V)	定格周波数 (Hz)	定格電流 (A)	定格消費電力 (W)	風量 (m ³ /h)	騒音 (dB)	質量 (Kg)
100	50	0.220	22.0	200	36.0	3.8
	60	0.240	24.0	200	36.0	
電動機形式 コンデンサー永久分相形単相誘導電動機 4極 シャッター形式 風圧式 羽根径 14 cm 耐電圧 AC 1000V 1分間 絶縁抵抗 10MΩ以上 (500Vメガー)						

※特性は JIS C 9603 に基づく。

第3角図法	作成日付	形名	VD-15ZFT ₅ ダクト用換気扇 二部屋用 低騒音形 (ステンレス製)
	03.11.1		
三菱電機株式会社 中津川製作所		整理番号	NO. D3189-B