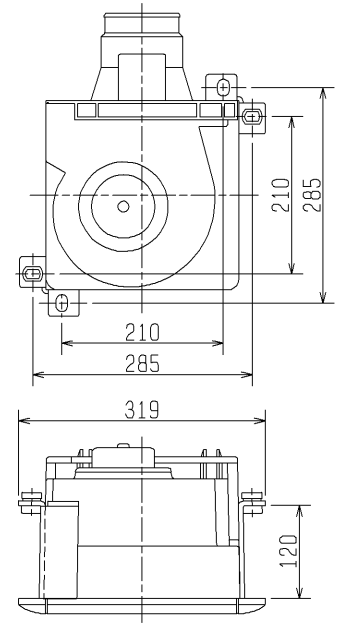
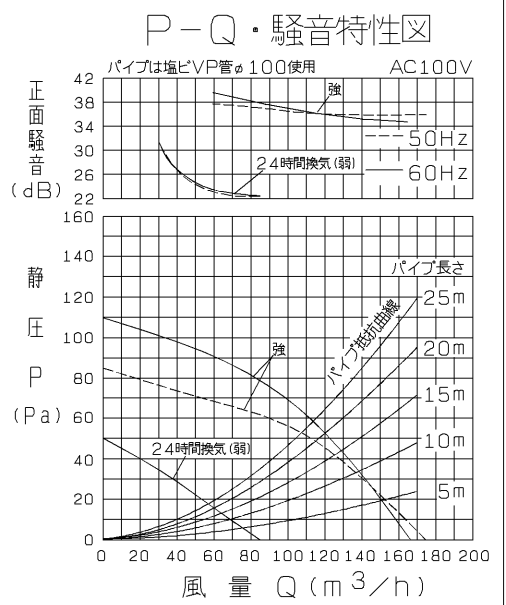
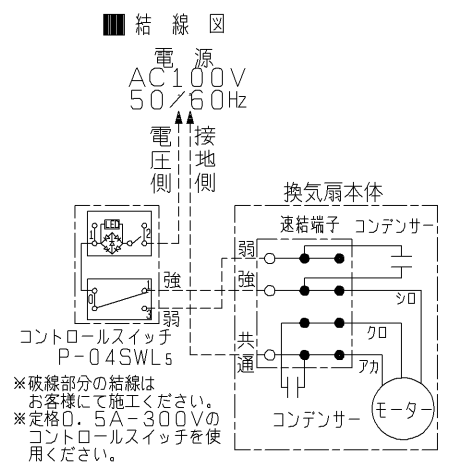


■ 天吊金具P-04TK (システム部材)
取付位置 (2点吊り)



品番	品名	材質	色調 (マンセル・近)
01	本体	合成樹脂	N-1
02	グリル	合成樹脂	10GY9/1
03	シャッター	耐蝕アルミニウム板	
04	電動機		
05	羽根	合成樹脂	
06	端子盤	(速結端子)	
07	パイプ接続枠	合成樹脂	N-1
08	電動機取付板	鋼板	



正面騒音は、室外側ダクト内音が測定室に出ないようにし、グリル正面 (下方) より1m離れた地点でのAレンジによる値です。

■ 特性表

定格電圧 (V)	定格周波数 (Hz)	設定	消費電力 (W)	開放風量 (m³/h)	有効換気量 (m³/h)		騒音 (dB)	質量 (kg)
					パイプ長20m時	パイプ長30m時		
100	50	強	15.5	175	116	100	34	2.6
		24時間換気(弱)	5.5	85	61	55	21	
	60	強	17	167	121	107	33	
		24時間換気(弱)	6.5	85	61	55	21	
電動機形式	コンデンサー永久分相形单相誘導電動機 4極			シャッター形式	風圧式	羽根径	14cm	
耐電圧	AC 1000V 1分間			絶縁抵抗	10MΩ以上 (500Vメガー)			

※特性は JIS C 9603 に基づく。

- ・グリル開口面積 357cm²
- ・天井埋込寸法 □260 (野縁高さ45以下, 天井材含む)
- ※電源コードにヨリ線を使用する際は、棒状圧着端子をご使用ください。
- ※仕様は場合により変更することがあります。

第3角図法	作成日付	形名	24時間換気機能付ダクト用換気扇 VD-15ZLC5-S
	04-02-01		