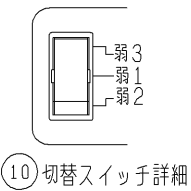
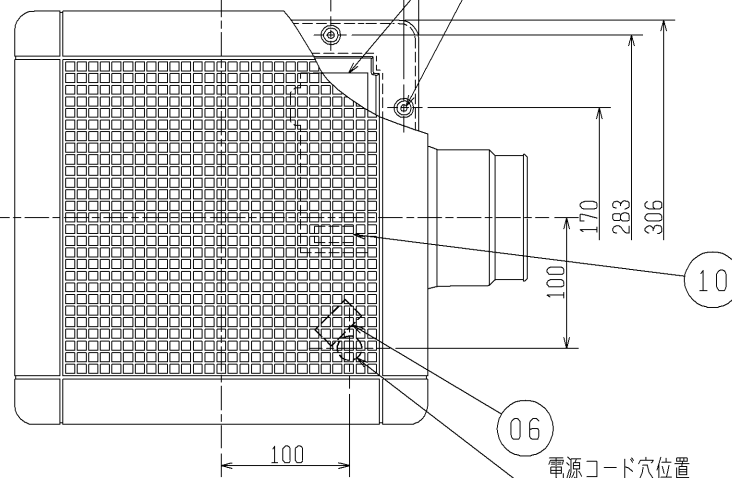


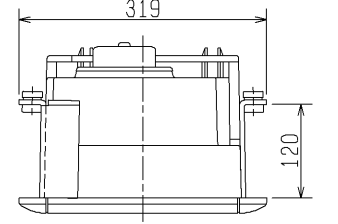
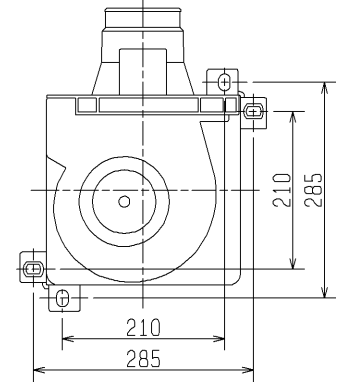
品番	品名	材質	色調(マンセル・近)
01	本体	合成樹脂	N-1
02	グリル	合成樹脂	10GY9/1
03	シャッター	耐蝕アルミニウム板	
04	電動機		
05	羽根	合成樹脂	
06	端子盤 (速結端子)		
07	パイプ接続枠	合成樹脂	N-1
08	電動機取付板	鋼板	
09	回路		
10	常時弱風量切換スイッチ		



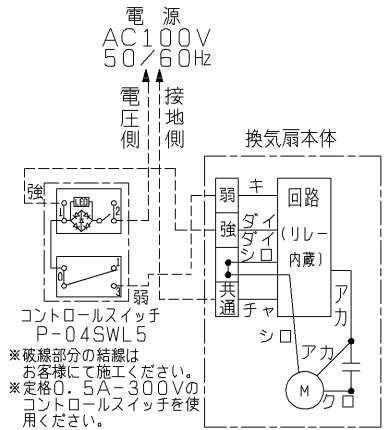
10 切替スイッチ詳細



天吊金具P-04TK (システム部材) 取付位置 (2点吊り)

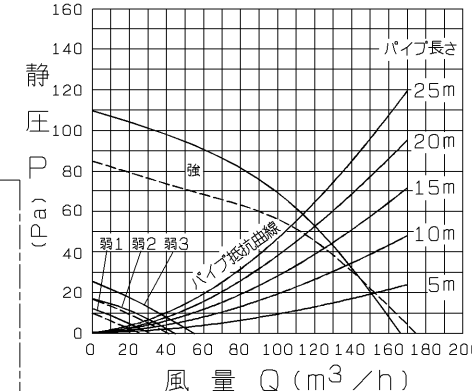
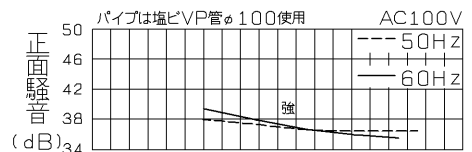


結線図



※破線部分の結線はお客様にて施工ください。  
※定格0.5A-300Vのコントロールスイッチを使用してください。

P-Q・騒音特性



正面騒音は、室外側ダクト内音が測定室に出ないようにし、グリル正面(下方)より1m離れた地点でのAレンジによる値です。

特性表

定格電圧 (V)	定格周波数 (Hz)	設定	消費電力 (W)	開放風量 (m³/h)	有効換気量 (m³/h)		騒音 (dB)	質量 (kg)	
					パイプ長さ20m時	パイプ長さ30m時			
100	50	強	16.5	175	115	100	34	2.9	
		24時間換気(弱)	1	3.2	26	19	18		18
			2	4.2	41	30	28		18
	60	24時間換気(弱)	3	5.1	55	41	37		19
			強	18	167	121	107		33
		1	3.6	31	24	22	18		
		2	4.7	44	33	30	18		
		3	5.8	55	41	37	19		

電動機形式	コンデンサー永久分相形単相誘導電動機	4極	シャッター形式	風圧式	羽根径	14cm
耐電圧	AC 1000V	1分間	絶縁抵抗	10MΩ以上(500Vメガー)		

※特性は JIS C 9603 に基づく。

- ・グリル開口面積 357cm<sup>2</sup>
- ・天井埋込寸法 □260 (野緑高さ45以下, 天井材含む)
- ※電源コードにヨリ線を使用する際は、棒状圧着端子をご使用ください。
- ※仕様は場合により変更することがあります。

第3角図法	作成日付	形名	VD-15ZLC <sub>5</sub> ダクト用換気扇 低騒音形 常時換気機能付タイプ
	04-02-01		
三菱電機株式会社 中津川製作所		整理番号	NB301046A