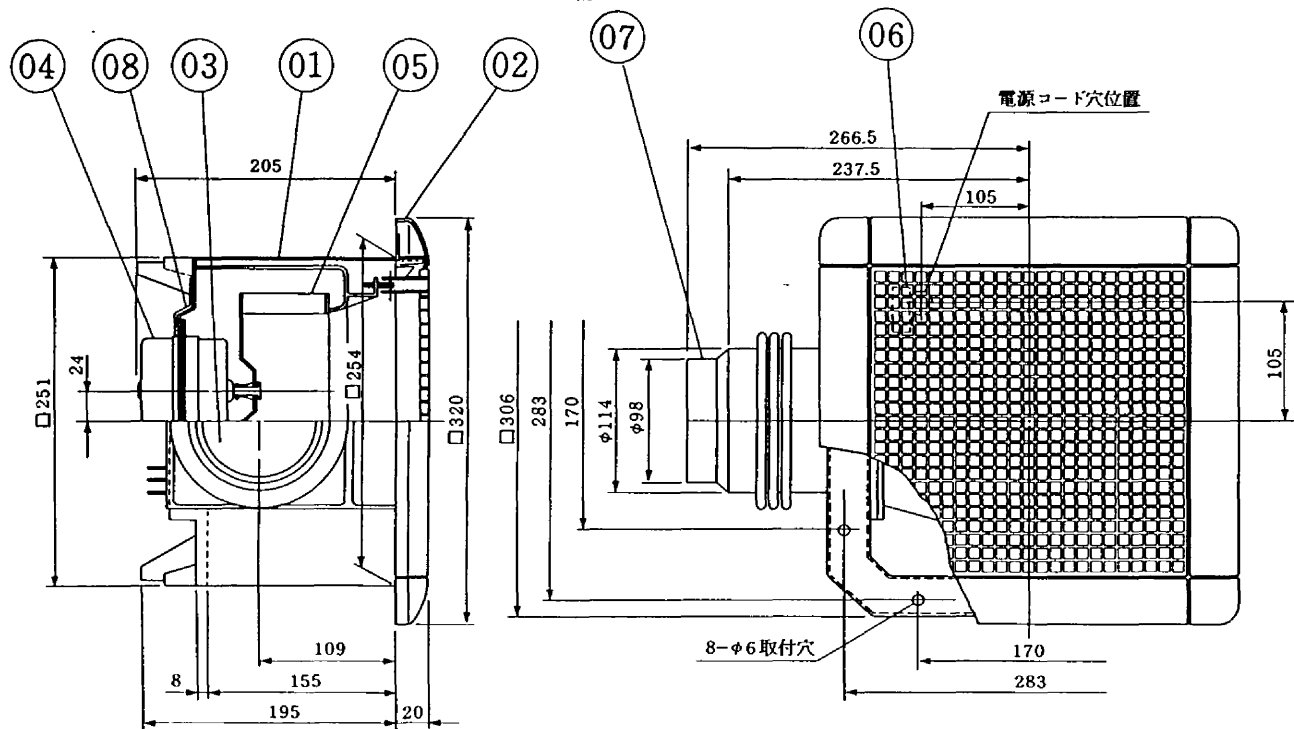
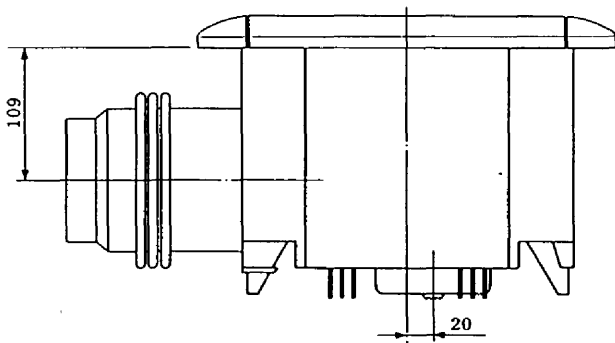
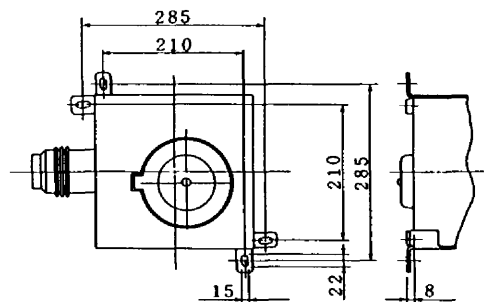


三菱ダクト用換気扇(静音形)

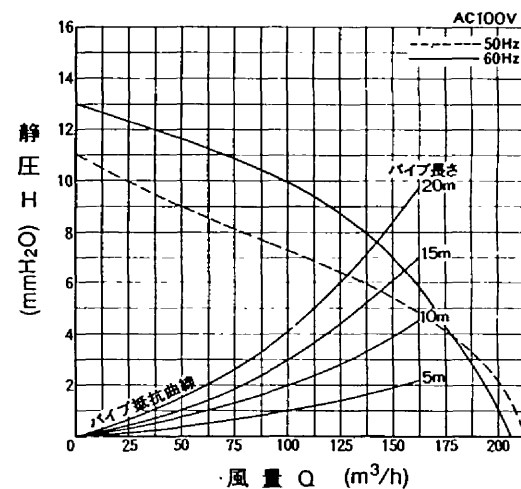


■天吊金具P-05TK(別売部品)取付要領図(2点吊り)



品番	品名	材質	色調
01	本体	ABS樹脂(自消性)	マンセル N-5
02	グリル	ABS樹脂	マンセル10GY 9/1
03	シャッター	耐蝕アルミニウム板	
04	電動機		
05	羽根	ABS樹脂	
06	端子盤 (連結端子)		
07	パイプ接続板	ポリエチレン樹脂	マンセル N-5
08	電動機取付板	ステンレス鋼板	

VD-15ZPC Q-H特性



- ※ 電源コードにヨリ線を使用する際は、棒状圧着端子をご使用ください。
- グリル開口面積 本体グリル 357cm²
- 天井埋込寸法 □260 (野縁高さ30以下)

■特性表

形名	定格電圧 (V)	定格周波数 (Hz)	定格電流 (A)	定格入力 (W)	風量 (m ³ /Hr)	騒音 (phon)	重量 (kg)
VD-15ZPC	100	50	0.23	22.0	210	36.0	2.5
		60	0.26	26.0	204	35.0	
電動機形式	コンデンサ永久分相形单相誘導電動機			4極	シャッター形式	風圧式羽根径	14 cm
耐電圧	A.C. 1000V 1分間				絶縁抵抗	10 MΩ以上(500Vメガー)	

※特性は JIS C 9603 に基づく。

※仕様は場合により変更することがあります。

第3角図法	作成日付	形名	VD-15ZPC
	2. 10. 1		ダクト用換気扇(プラスチック製)
三菱電機株式会社 中津川製作所	整理番号	NO. D3061	