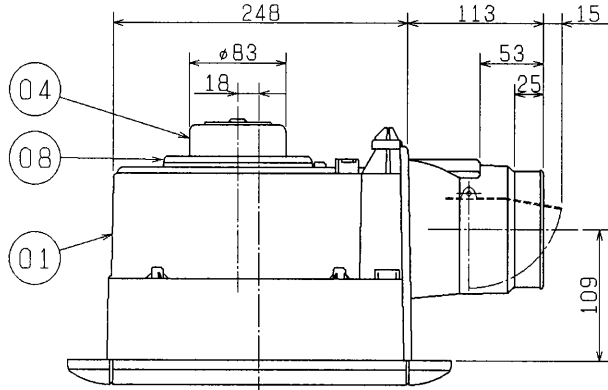
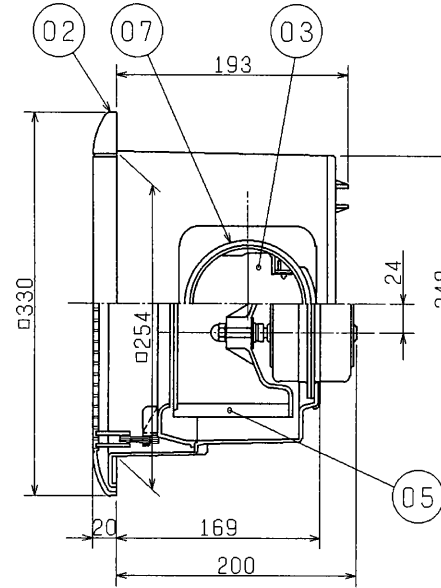
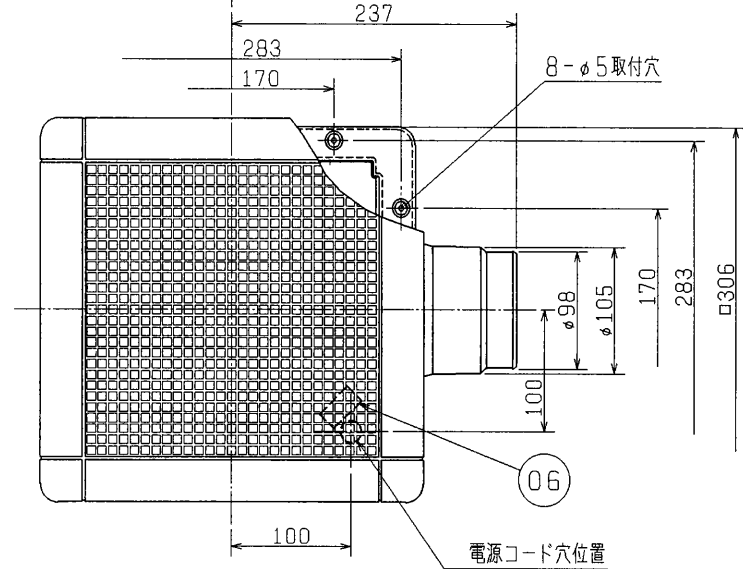
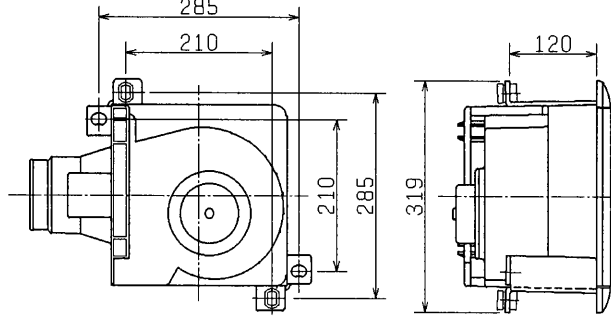


# 三菱ダクト用換気扇

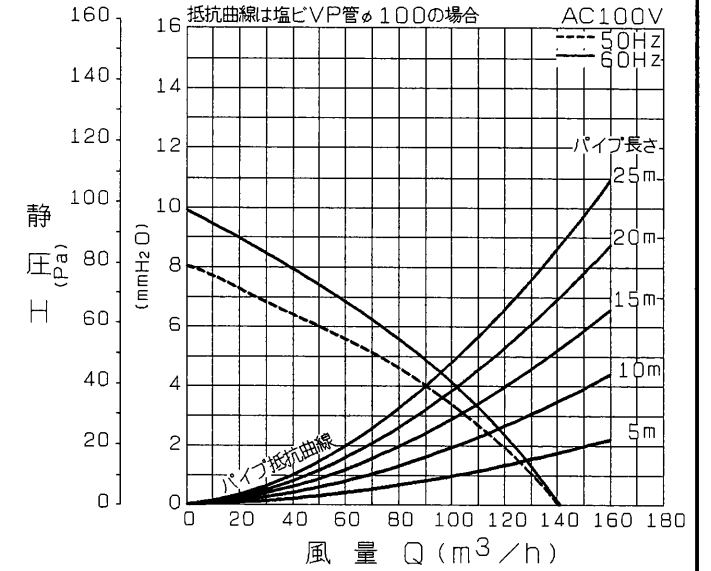


■ 天吊金具P-04TK (別売システム部材)  
取付要領図 (2点吊り)



品番	品名	材質	色調(マツセル・近)
01	本体	ポリプロピレン樹脂	N-1
02	グリル	A B S樹脂	10GY9/1
03	シャッター	耐蝕アルミニウム板	
04	電動機		
05	羽根	P P樹脂	
06	端子盤	(速結端子)	
07	パイプ接続枠	A B S樹脂	N-1
08	電動機取付板	鋼板	N-5

## Q-H特性



- ・グリル開口面積 357cm<sup>2</sup>
- ・天井埋込寸法□260 (野縁高さ40以下)
- ※電源コードにヨリ線を使用する際は、棒状圧着端子をご使用ください。
- ※仕様は場合により変更することがあります。

### ■ 特性表

形名	定格電圧 (V)	定格周波数 (Hz)	定格電流 (A)	定格入力 (W)	風量 (m <sup>3</sup> /h)	騒音 (dB)	質量 (kg)
VD-15ZSC <sub>2</sub>	100	50	0.12	12.0	141	27.5	2.5
		60	0.12	12.0	141	27.5	
電動機形式	コンデンサ永久分相形单相誘導電動機 4極		シャッター形式	風圧式	羽根径	14 cm	
耐電圧	A C 1000V		1分間	絶縁抵抗	10MΩ以上(500V/メカ)		

※特性はJIS C 9603に基づく。

第3角図法	作成日付	形名	VD-15ZSC <sub>2</sub>
	6. 5. 1		ダクト用換気扇(プラスチック製)
三菱電機株式会社中津川製作所		整理番号	No. D3092-B