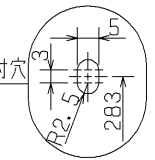
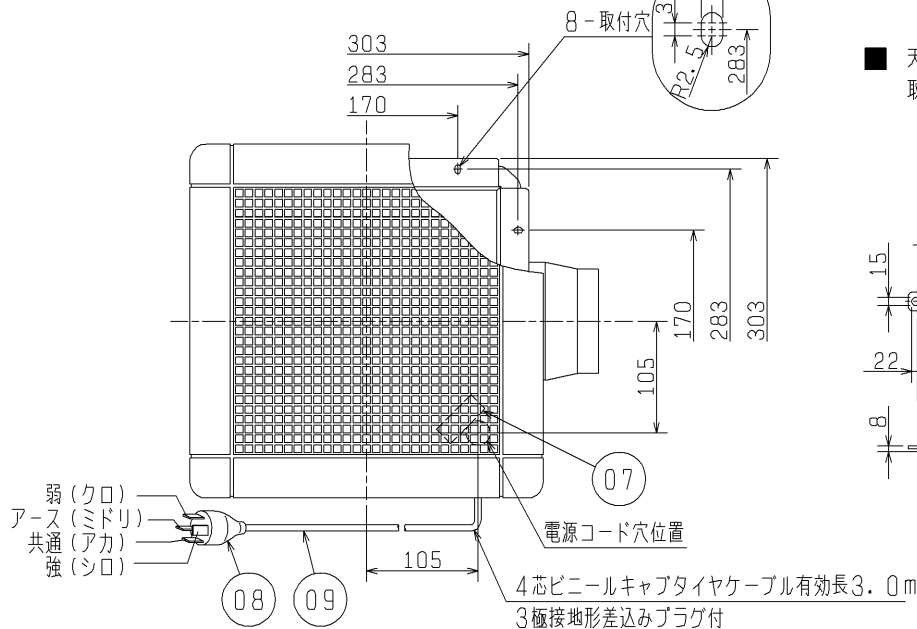
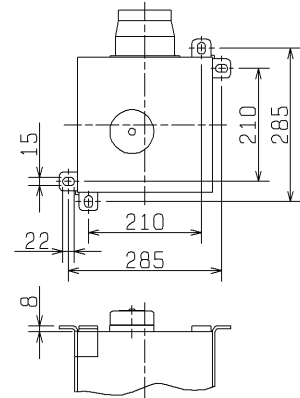


■ 取付穴詳細図



■ 天吊金具P-05TK (システム部材)
取付位置 (2点吊り)



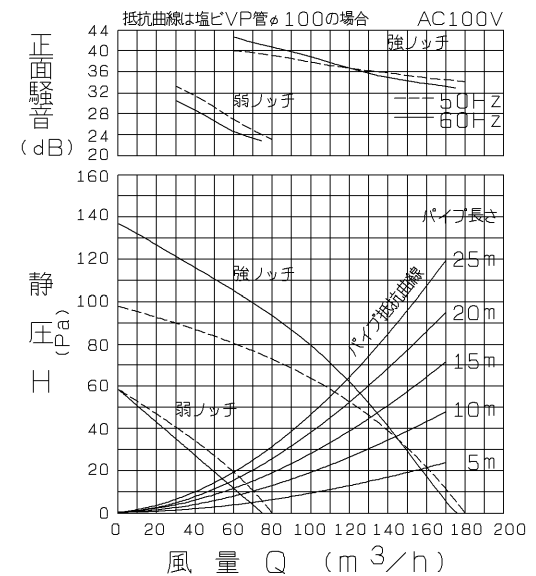
■ 特性表

定格電圧 (V)	定格周波数 (Hz)	ノッチ	定格電流 (A)	定格消費電力 (W)	風量 (m ³ /h)	騒音 (dB)	質量 (kg)
100	50	強	0.180	18.0	180	33.0	3.8
		弱	0.085	8.5	80	23.0	
	60	強	0.190	19.0	175	32.5	
		弱	0.085	8.5	75	22.0	
電動機形式	コンデンサー永久分相形単相誘導電動機 4極			シャッター形式	風圧式	羽根径	14 cm
耐電圧	AC 1000V 1分間		絶縁抵抗	10MΩ以上 (500Vメガー)			

※特性は JIS C 9603 に基づく。

品番	品名	材質	色調 (マンセル・近)
01	本体	ステンレス鋼板 SUS304	
02	グリル	合成樹脂	10GY9/1
03	シャッター	耐蝕アルミニウム板	
04	電動機		
05	羽根	合成樹脂	
06	パイプ接続枠	ステンレス鋼板 SUS304	
07	端子盤 (速結端子)		
08	プラグ	3極接地形差込プラグ	
09	電源コード	4芯ビニールキャブタイヤケーブル 有効長3.0m	

Q-H・騒音特性



正面騒音は、室外側ダクト内音が測定室に出ないようにし、グリル正面 (下方) より1m離れた地点でのアレンジによる値です。

- ・グリル開口面積 357cm²
- ・天井埋込寸法 $\phi 260$ (野緑高さ45以下、天井材含む)
- ※電源コードにヨリ線を使用する際は、棒状圧着端子をご使用ください。
- ※優良住宅部品 (BL) 認定

※仕様は場合により変更することがあります。

第3角図法	作成日付	形名	VD-15ZT ₅ -BL ダクト用換気扇 <換気ユニット サニタリー用ファン 浴室用II型>
	00. 6. 13		
整理番号		NO. D3187-B	

三菱電機株式会社 中津川製作所