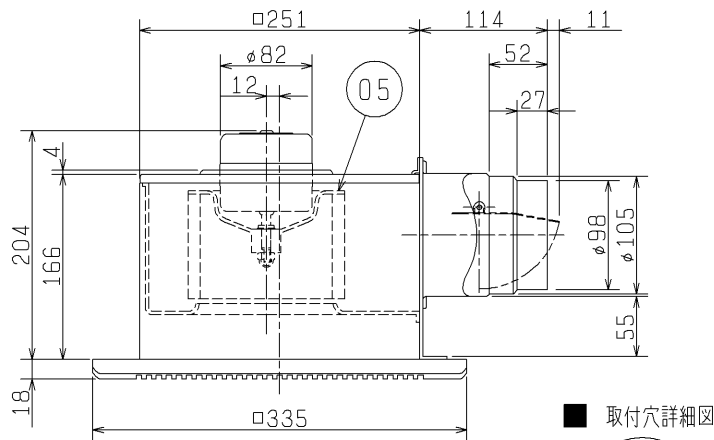
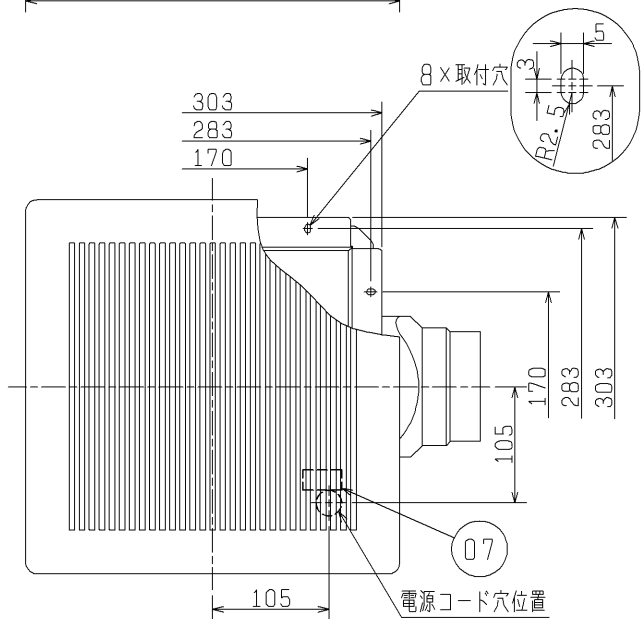


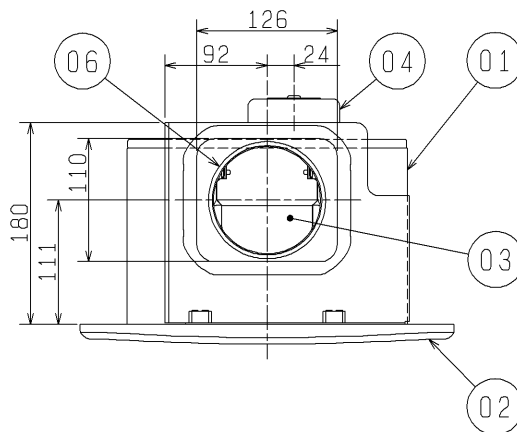
品番	品名	材質	色調(マンセル・近)
01	本体	亜鉛メッキ鋼板	N-6
02	グリル	合成樹脂	6. 28Y8. 63/0. 65
03	シャッター	合成樹脂	
04	電動機		
05	羽根	合成樹脂	
06	パイプ接続枠	亜鉛メッキ鋼板	
07	端子盤	(速結端子)	



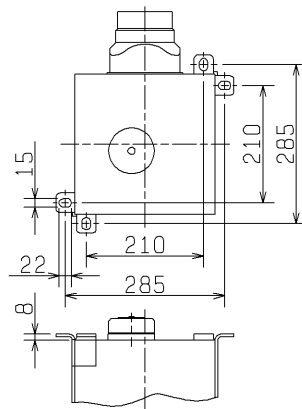
■ 取付穴詳細図



電源コード穴位置

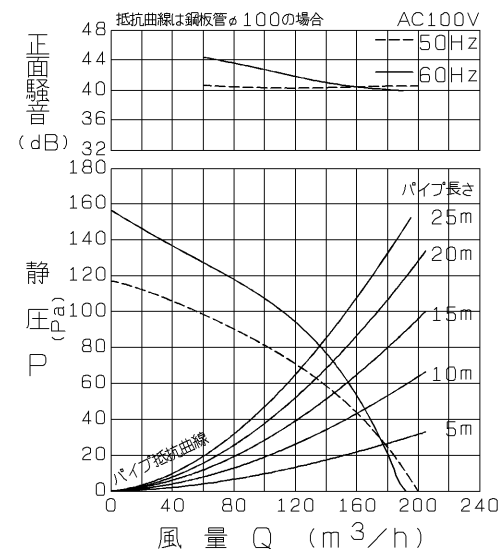


■ 天吊金具P-05TK (システム部材)  
取付位置(2点吊り)



正面騒音は、室外側ダクト内音が測定室に出ないようにし、グリル正面(下方)より1m離れた地点でのAレンジによる値です。

P-Q・騒音特性



- ・グリル開口面積 373cm<sup>2</sup>
- ・天井埋込寸法 □260 (野縁高さ40以下)
- ※電源コードにヨリ線を使用する際は、棒状圧着端子をご使用ください。
- ※仕様は場合により変更することがあります。

■ 特性表

定格電圧 (V)	定格周波数 (Hz)	定格電流 (A)	定格消費電力 (W)	風量 (m <sup>3</sup> /h)	騒音 (dB)	質量 (kg)	
100	50	0. 210	21. 0	200	35. 5	3. 6	
	60	0. 230	23. 0	190	35. 0		
電動機形式	コンデンサー永久分相形单相誘導電動機 4極			シャッター形式	風圧式	羽根径	14 cm
耐電圧	AC 1000V 1分間		絶縁抵抗	10MΩ以上(500Vメガー)			

※特性は JIS C 9603 に基づく。

第3角図法	作成日付	形名	VD-15ZXP <sub>6</sub> -C ダクト用換気扇 低騒音インテリア格子タイプ
	05. 4. 1		
三菱電機株式会社 中津川製作所		整理番号	NB302036A
			1/1