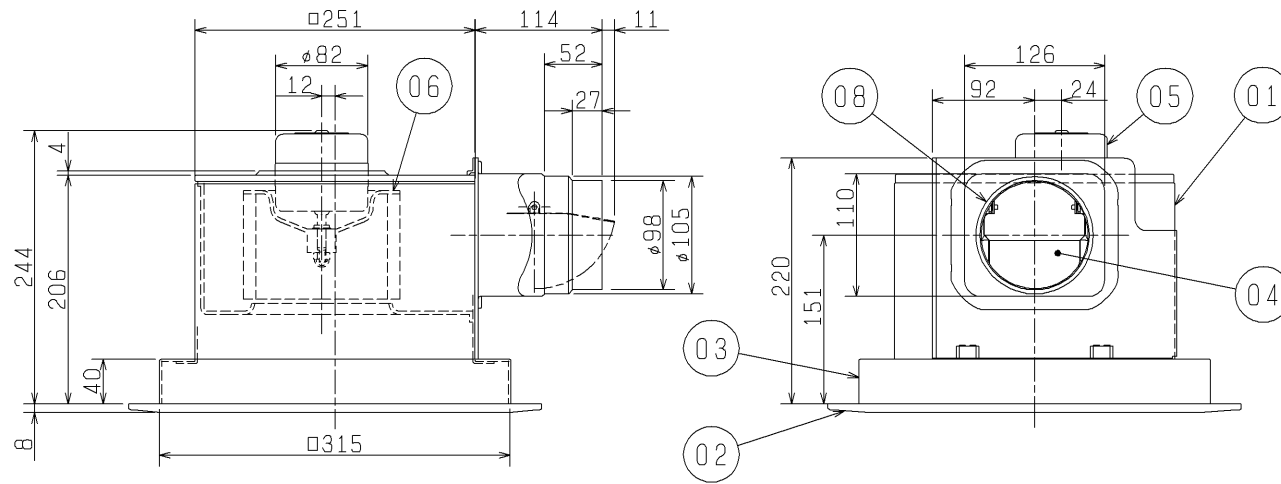
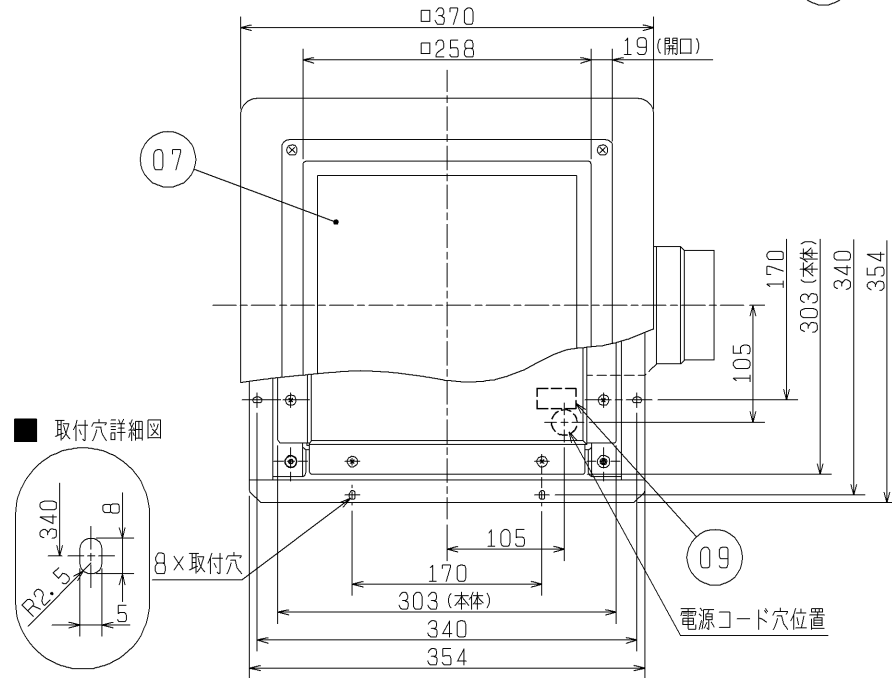
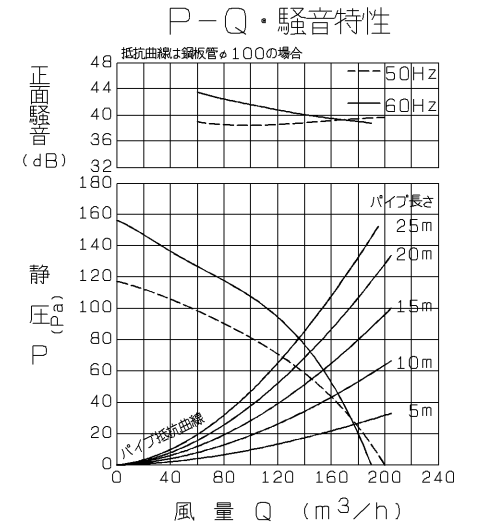


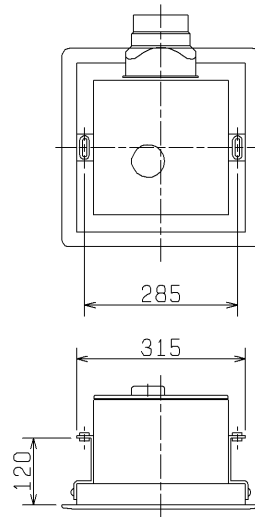
品番	品名	材質	色調(マンセル・近)
01	本体	亜鉛メッキ鋼板	N-6
02	グリル	合成樹脂	6.28Y8.63/0.65
03	グリルボックス	亜鉛メッキ鋼板	
04	シャッター	合成樹脂	
05	電動機		
06	羽根	合成樹脂	
07	パネル	鋼板	6.28Y8.63/0.65
08	パイプ接続枠	亜鉛メッキ鋼板	
09	端子盤	(速結端子)	



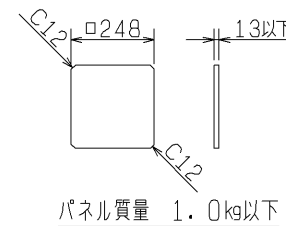
正面騒音は、室外側ダクト内音が測定室に出ないようにし、インテリアパネル正面(下方)より1m離れた地点でのAレンジによる値です。



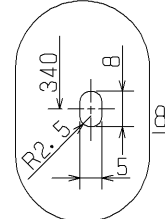
■ 天吊金具(同梱)
取付位置(2点吊り)



■ パネル寸法



■ 取付穴詳細図



■ 特性表

定格電圧 (V)	定格周波数 (Hz)	定格電流 (A)	定格消費電力 (W)	風量 (m³/h)	騒音 (dB)	質量 (kg)
100	50	0.210	21.0	200	35.5	5.1
	60	0.230	23.0	190	35.0	
電動機形式	コンデンサー永久分相形单相誘導電動機 4極			シャッター形式	風圧式	羽根径 14cm
耐電圧	AC 1000V 1分間		絶縁抵抗	10MΩ以上(500Vメガー)		

※特性は JIS C 9603 に基づく。

- ・グリル開口面積 210cm²
- ・天井埋込寸法 325 (野縁高さ40以下)
- ※電源コードにヨリ線を使用する際は、棒状圧着端子をご使用ください。
- ※仕様は場合により変更することがあります。

第3角図法	作成日付	形名	VD-15ZXP ₆ -Z ダクト用換気扇 低騒音フルフラットインテリアタイプ
	05. 4. 1		
三菱電機株式会社 中津川製作所		整理番号	NB302040A 1/1