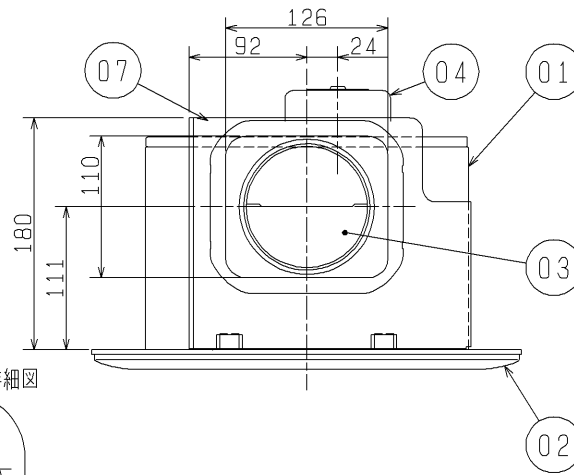
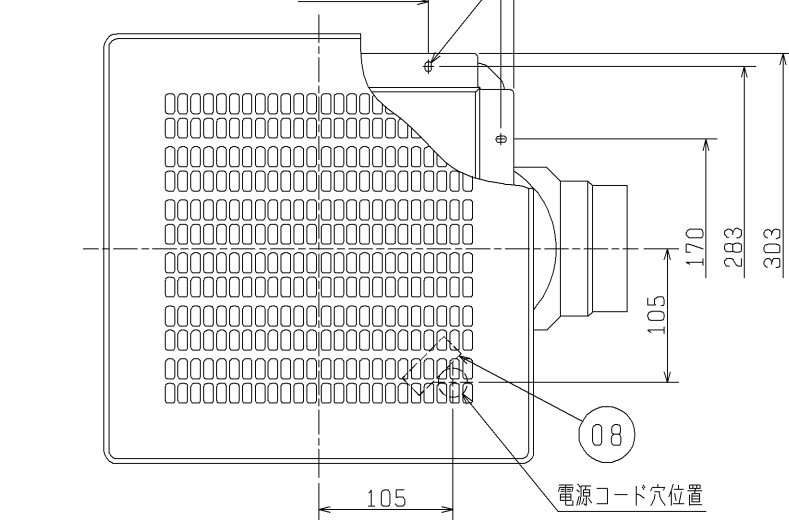
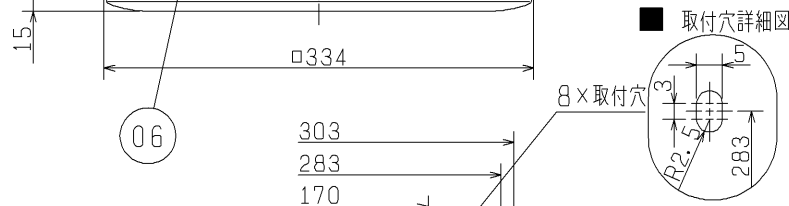
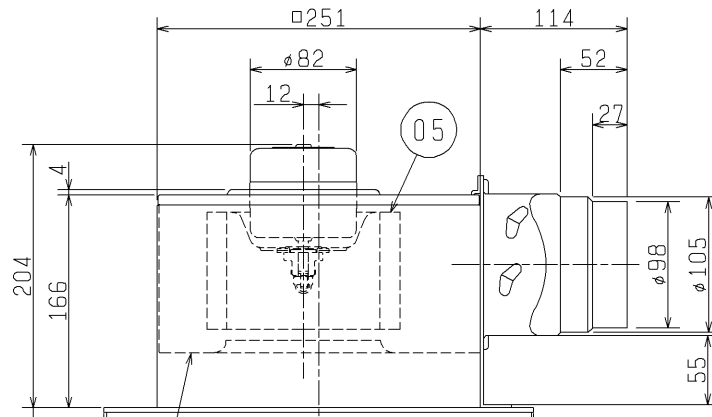
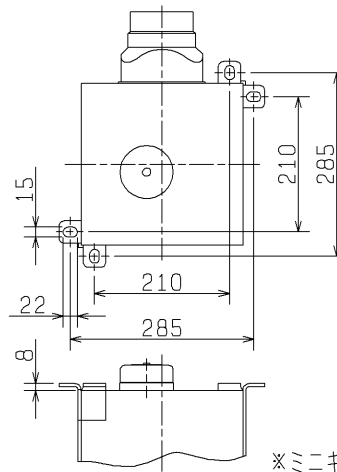


品番	品名	材質	色調(マンセル・近)
01	本体	亜鉛メッキ鋼板	N-6
02	グリル	鋼板	10GY9/1
03	シャッター	耐蝕アルミニウム板	
04	電動機		
05	羽根	亜鉛メッキ鋼板	
06	ケーシング	亜鉛メッキ鋼板	N-3
07	パイプ接続枠	亜鉛メッキ鋼板	
08	端子盤	(速結端子)	



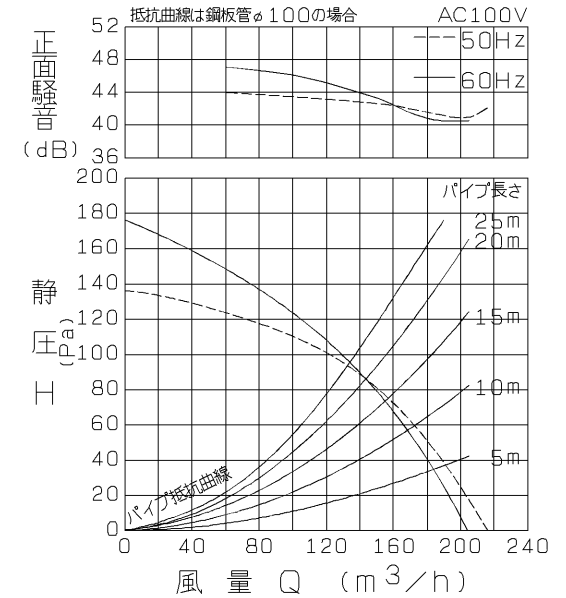
■ 天吊金具P-05TK (システム部材)
取付位置(2点吊り)



※ミニキッチン等で使用する際は、
グリスフィルターP-18GFZ-M
(システム部材)をご使用ください。

正面騒音は、室外側ダクト内音が
測定室に出ないようにし、グリル
正面(下方)より1m離れた地点
でのAレンジによる値です。

Q-H・騒音特性



- ・グリル開口面積 319cm²
- ・天井埋込寸法 □260 (野縁高さ40以下)
- ※電源コードにより線を使用する際は、棒状圧着端子をご使用ください。
- ※仕様は場合により変更することがあります。

■ 特性表

定格電圧 (V)	定格周波数 (Hz)	定格電流 (A)	定格消費電力 (W)	風量 (m³/h)	騒音 (dB)	質量 (kg)
100	50	0.230	23.0	216	39.0	4.5
	60	0.240	24.0	204	37.5	
電動機形式	コンデンサー永久分相形单相誘導電動機 4極			シャッター形式	風圧式	羽根径
耐電圧	AC 1000V	1分間	絶縁抵抗	10MΩ以上(500V×ゲージ)		

※特性は JIS C 9603 に基づく。

第3角図法	作成日付	形名	VD-15ZY ₆ ダクト用換気扇 低騒音オール金属タイプ
	03. 4. 1		
整理番号		NB302041	
三菱電機株式会社 中津川製作所		1/1	