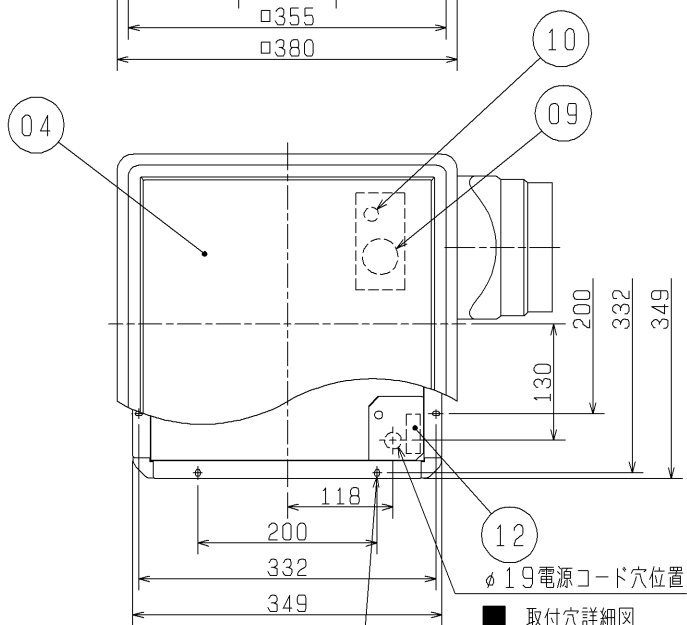
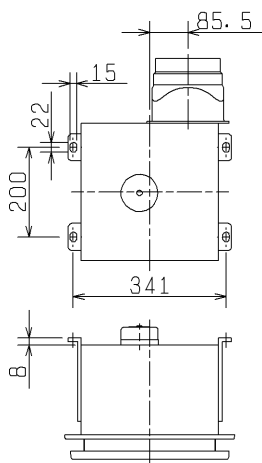


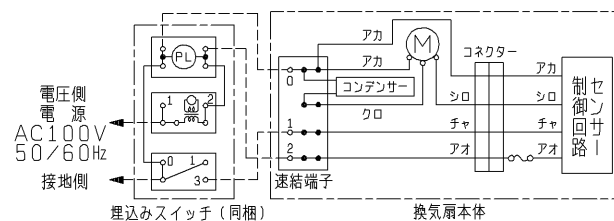
| 品番 | 品名 | 材質 | 色調(マンセル・近) |
|----|--------|---------|----------------|
| 01 | 本体 | 亜鉛メッキ鋼板 | N-6 |
| 02 | グリルA | 合成樹脂 | 6.28Y8.63/0.65 |
| 03 | グリルB | 合成樹脂 | 6.28Y8.63/0.65 |
| 04 | パネル | 鋼板 | 6.28Y8.63/0.65 |
| 05 | シャッター | 合成樹脂 | |
| 06 | 電動機 | | |
| 07 | 羽根 | 合成樹脂 | |
| 08 | パイプ接続棒 | 亜鉛メッキ鋼板 | |
| 09 | 制御回路 | | |
| 10 | ガスセンサー | | |
| 11 | 埋込スイッチ | (同梱品) | |
| 12 | 端子盤 | (速結端子) | |



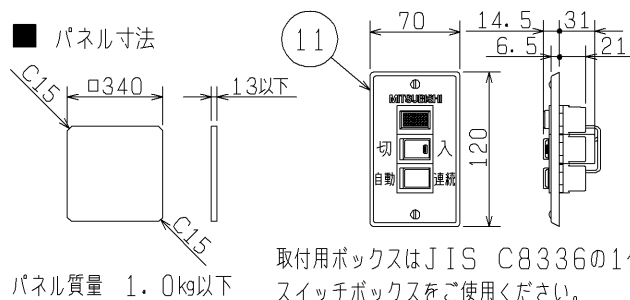
■ 天吊金具P-08TK (システム部材)
取付要領図(4点吊り)



■ 結線図
破線部分の結線はお客様にて施工してください。



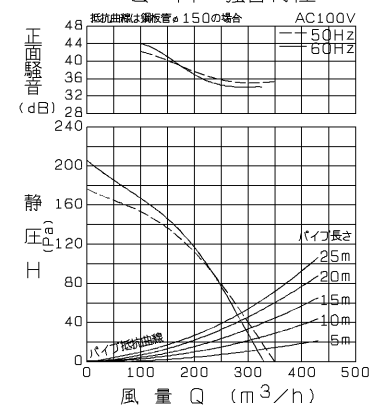
■ パネル寸法



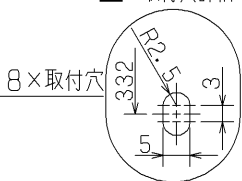
取付用ボックスはJIS C8336の1ヶ用
スイッチボックスをご使用ください。

正面騒音は、室外側ダクト内音が
測定室に出ないようにし、インテ
リアパネル正面(下方)より1m
離れた地点でのAレンジによる値
です。

Q-H・騒音特性



■ 取付穴詳細図



■ 特性表

| 定格電圧 (V) | 定格周波数 (Hz) | 定格電流 (A) | 定格消費電力 (W) | 風量 (m³/h) | 騒音 (dB) | 質量 (kg) |
|----------|-----------------------|----------|------------|-----------------|---------|---------|
| 100 | 50 | 0.360 | 36.0 | 350 | 34.5 | 6.6 |
| | 60 | 0.395 | 39.5 | 330 | 33.5 | |
| 電動機形式 | コンデンサー永久分相形单相誘導電動機 4極 | | シャッター形式 | 風圧式 | 羽根径 | 18 cm |
| 耐電圧 | AC 1000V | 1分間 | 絶縁抵抗 | 10MΩ以上(500Vメガー) | | |

※特性は JIS C 9603 に基づく。

- ・グリル開口面積 313cm²
- ・天井埋込寸法 315 (野縁高さ45以下)
- ※電源コードにより線を使用する際は、棒状圧着端子をご使用ください。
- ※仕様は場合により変更することがあります。

| | | | |
|-----------------|----------|------|---|
| 第3角図法 | 作成日付 | 形名 | VD-18ZA ₆ -W ダクト用換気扇 低騒音着せ替えインテリアパネル・自動運転タイプ |
| | 03. 4. 1 | | |
| 三菱電機株式会社 中津川製作所 | | 整理番号 | NB302043 |
| | | | 1/1 |