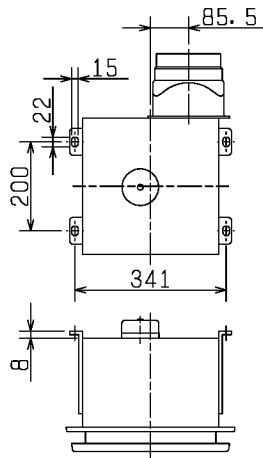
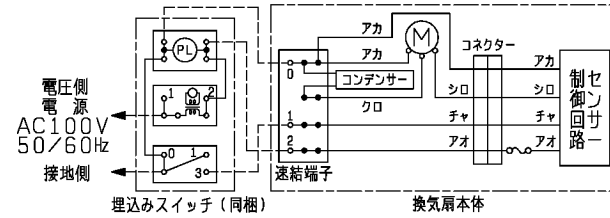


品番	品名	材質	色調(マンセル・近)
01	本体	鋼板	N-6
02	グリルA	合成樹脂	0.8GY9.0/0.5
03	グリルB	合成樹脂	0.8GY9.0/0.5
04	パネル	鋼板	0.8GY9.0/0.5
05	シャッター	合成樹脂	
06	電動機		
07	羽根	合成樹脂	
08	パイプ接続枠	鋼板	
09	制御回路		
10	ガスセンサー		
11	埋込スイッチ	(同梱品)	
12	端子盤	(速結端子)	

■ 天吊金具P-08TK (システム部材)
取付要領図(4点吊り)

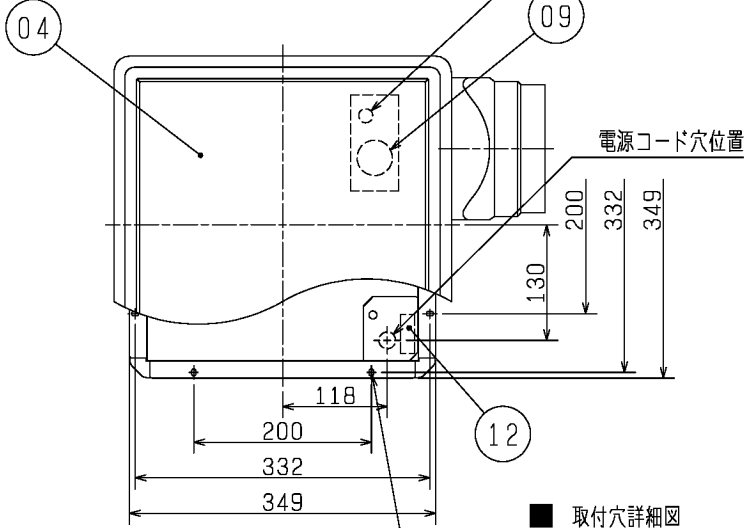
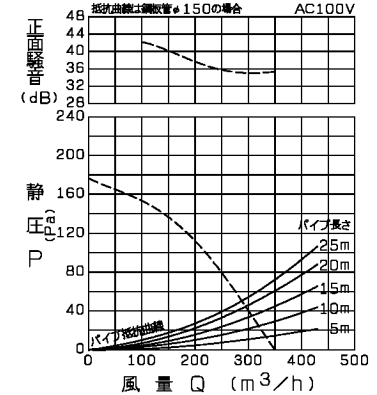


■ 結線図
※破線部分の結線はお客様にて施工ください。



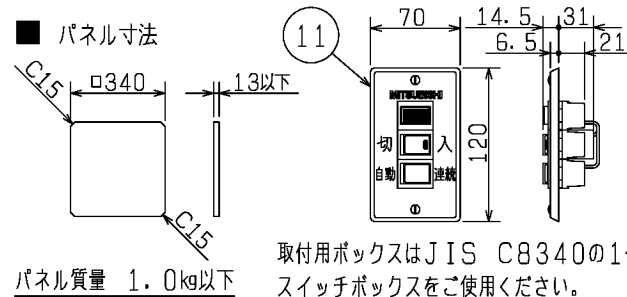
正面騒音は、室外側ダクト内音が測定室に出ないようにし、インテリアパネル正面(下方)より1m離れた地点でのAレンジによる値です。

P-Q・騒音特性



■ 取付穴詳細図

■ パネル寸法



パネル質量 1.0kg以下

取付用ボックスはJIS C8340の1ヶ用スイッチボックスをご使用ください。

■ 検知する空気の汚れ	タバコの煙に含まれるガス成分、芳香剤、整髪料、蚊取線香、アルコール、各種有機ガス
■ 検知しない空気の汚れ	炭酸ガス、砂や綿ぼこり、蒸気、各種不活性ガス

- ・グリル開口面積 313cm²
- ・天井埋込寸法 □315 (野縁高さ45以下、天井材含む)
- ※電源コードにヨリ線を使用する際は、棒状圧着端子をご使用ください。
- ※仕様は場合により変更することがあります。

■ 特性表

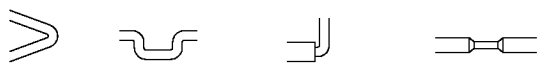
定格電圧 (V)	定格周波数 (Hz)	定格電流 (A)	定格消費電力 (W)	風量 (m ³ /h)	騒音 (dB)	質量 (kg)
100	50	0.360	36.0	350	34.5	6.6
電動機形式	コンデンサー永久分相単相誘導電動機	4極	シャッター形式	風圧式	羽根径	18 cm
耐電圧	AC 1000V	1分間	絶縁抵抗	10MΩ以上 (500Vメガー)		

※特性は JIS C 9603 に基づく。

第3角図法	作成日付	形名	VD-18ZA _B -W	
	08.08.29		ダクト用換気扇 低騒音着せ替えインテリアパネル・自動運転タイプ	
三菱電機株式会社 中津川製作所		整理番号	NB308038	
			1/2	

設計・施工に関するご注意

- この製品は、居間・事務所・店舗の天井に取付けてください。
それ以外の用途には使用しないでください。故障の原因となります。
(浴室・トイレ・洗面所・台所では使用できません。
腐食(落下)、漏電(感電)、早期故障の原因となります。)
- この製品は、計量法に基づく計測器ではありませんので、酸欠や一酸化炭素中毒等の原因となる有毒ガスや可燃性ガスを検知したり防止したりする安全装置としては使用しないでください。
※新築住宅で建材等の臭いが強い時には運転時間が長くなる場合があります。
- 室温が急激に上昇すると室内空気が汚れていなくても運転を開始する場合があります。室温が安定すれば通常の動作に戻ります。
- 以下のような場合にはお客様の希望どおり動作しない場合があります。
 - ・他の換気扇を運転した場合 ・風の強い日
 - ・扇風機や冷暖房機等の強い風を直接換気扇に当てた場合
 - ・外気が汚れている場合
 - ・室内に検知するガスが発生しつづける場合
(新築時の臭い、整髪料、芳香剤、線香等)
 - ・室内の空気の流れによりセンサー部に汚れた空気が届き難い場合
- ダクト用システム部材の使用については、地区により異なった規制を受ける場合がありますので、あらかじめ所轄の官公庁(特に消防署)にご相談ください。
- 施工及び電気工事は安全上必ず同梱の取付工事説明書に従ってください。
- 次のようなダクト工事はしないでください。風量低下や異常音発生の原因となります。
 - ・極端な曲げ
 - ・多数の曲げ
 - ・吐出口のすぐそばでの曲げ
 - ・しぼり



- 排気ダクトは雨水の浸入を防ぐため屋外に向けて1/100以上の下り勾配をつけてください。
- 当社製以外の電子式スイッチ(半導体制御による速調スイッチ・タイマー等)やホテルスイッチをご使用の場合は、組合せ上、不具合の発生するおそれがありますので、ご使用の際はあらかじめ確認ください。
- 排気ダクトの先端には、鳥などの侵入を防ぐためのベントキャップ、または雨水の浸入を防ぐための深形フード、外風が強いところでは耐外風フードなどのシステム部材を取付けてください。

- 風圧式シャッターは急激なドアの開閉や外風の強い時にはシャッター閉じ音が聞こえる場合があります。常時外風が強い場所に取付ける場合はシステム部材の中間取付形電動シャッターとの併用をおすすめします。
- 効果的な換気を行うために給気口を設けてください。
- 雑ガスセンサータイプは、電気結線を間違えますとモーター、制御回路が故障します。誤結線によるモーター、制御回路故障の場合、サービス費用(部品交換代含む)はお客様負担となりますので結線図を十分確認の上、結線してください。
- 長年ご使用いただくためには換気扇のメンテナンスが必要です。モーターは消耗部品です。

設置場所に関するご注意

- 排気口が外風の影響を受ける場所(高層住宅等)には取付けしないでください。風量が低下し、換気量が不足するおそれがあります。
- 高温(40℃以上)になる場所には取付けしないでください。早期故障の原因となります。
- 台所のような油煙の多い場所や有機溶剤のかかる場所、浴室など湿気が多い場所には取付けしないでください。早期故障(グリル等プラスチック部品の破損、モーターの故障等)や火災、漏電(感電)、腐食(落下)の原因となります。
- 可燃性ガスのある場所には取付けしないでください。火災の原因となります。
- センサーの検知を妨げる障害物を本体下に置かないでください。
- 傾斜天井には取付けしないでください。シャッター開閉不良、振動、異常音の原因となります。

※仕様は場合により変更することがあります。

第3角図法	作成日付	形名	VD-18ZA _B -W	
	08.08.29		ダクト用換気扇 低騒音着せ替えインテリアパネル・自動運転タイプ	
三菱電機株式会社 中津川製作所		整理番号	NB308038	2/2