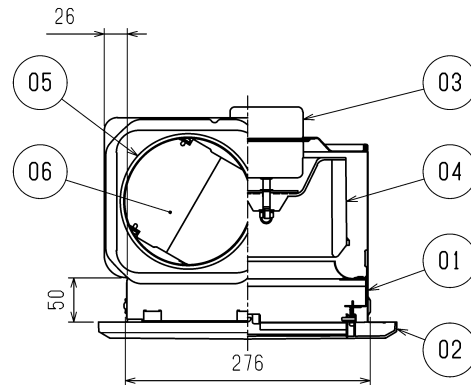
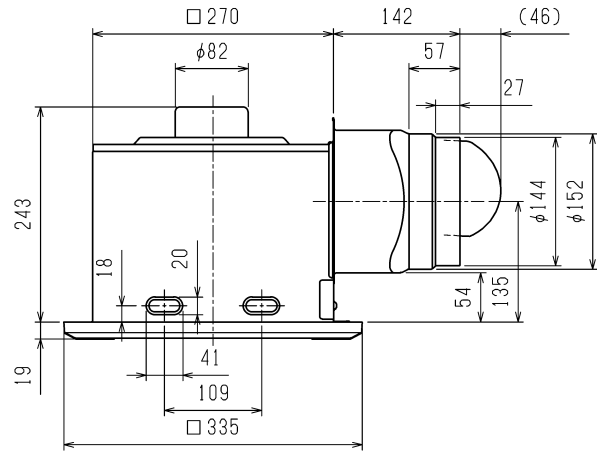
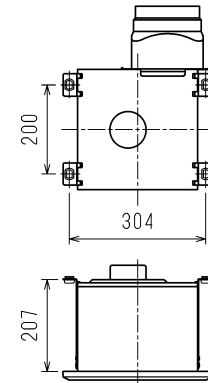


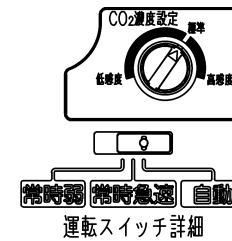
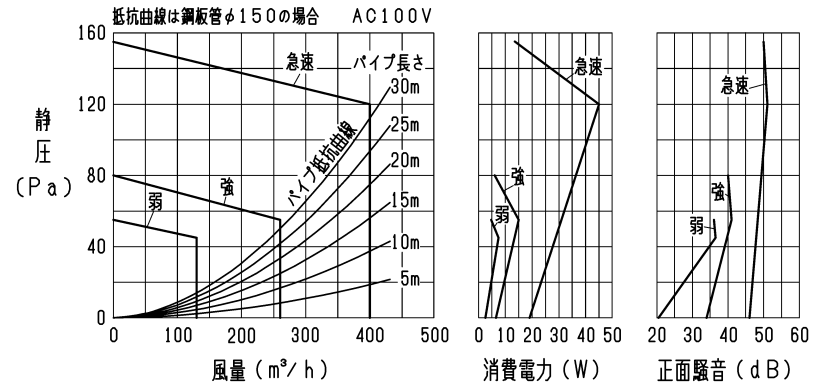
品番	品名	材質	色調(マンセル・近)
01	本体	鋼板	N6
02	グリル	合成樹脂	0.8GY9.0/0.5
03	モーター		
04	羽根	合成樹脂	
05	ダクト接続口	鋼板	
06	シャッター	合成樹脂	
07	速結端子		
08	制御回路		
09	CO ₂ センサー		
10	運転スイッチ		



■ 天井金具P-08TK
(別売システム部材)
据付位置(4点吊り)



P-Q・消費電力・騒音特性

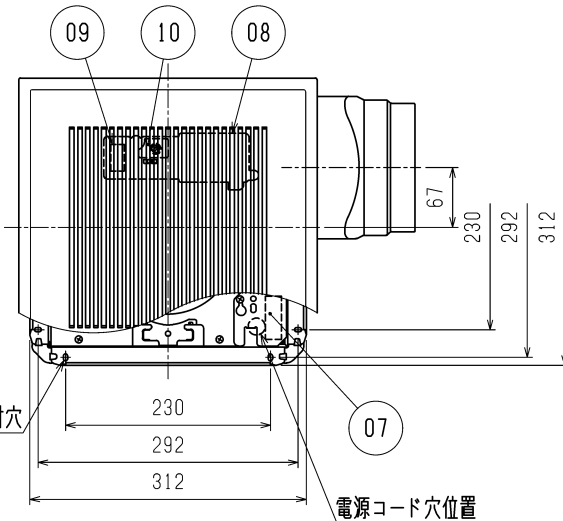
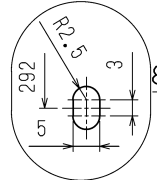


工場出荷時
・感度調節つまみ位置:標準
・運転モード切換スイッチ位置:自動

正面騒音は、室外側ダクト内音が測定室に出ないようにし、グリル正面(下方)より1m離れた地点でのAレンジによる値です。

- ・グリル開口面積 276cm²
- ・天井埋込寸法 □280 (野縁高さ45以下、天井材含む)
- ※電源コードにより線を使用する際は、棒状圧着端子をご使用ください。
- ※仕様は場合により変更することがあります。

■ 据付穴詳細図



■ 特性表

定格電圧 (V)	定格周波数 (Hz)	設定	定格電流 (A)	定格消費電力 (W)	開放風量 (m ³ /h)	有効換気量 (m ³ /h)		騒音 (dB)	定風量時最大静圧 (Pa)	最大電流 (A)	最大消費電力 (W)	質量 (kg)
						パイプ長さ 20m時	パイプ長さ 30m時					
100	50-60	急速	0.38	19	400	400	400	42.5	120	0.82	45	4.7
		強	0.15	6.5	260	260	260	31.5	55	0.31	15	
		24時間換気(弱)	0.07	2.5	130	130	130	21	45	0.18	7.5	
電動機形式		DCブラシレスモーター 8極				シャッター形式		風圧式		羽根径		18cm
耐電圧		AC 1000V 1分間				絶縁抵抗		10MΩ以上 (500Vメガー)				

※特性は JIS C 9603 に基づく。

第三角法	三菱電機株式会社	形名	VD-18ZAGVX5-C CO ₂ センサー搭載ダクト用換気扇 インテリア格子タイプ 〈低騒音形 24時間換気機能付 定風量タイプ〉
作成日付	2020-09-01	整理番号	NB320035 1/3

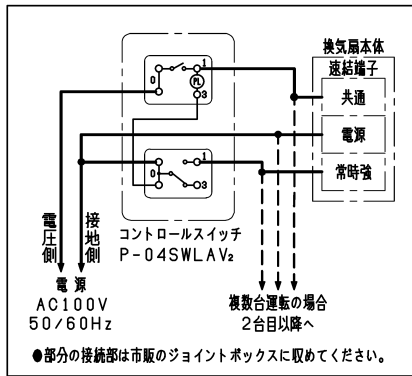
電気結線図

- *太線部分は有資格者である電気工事の方が施工してください。
- *施工時は「結線間違い」や「異電圧印加」などの誤結線がないことを十分ご確認の上、運転させてください。
- *複数台運転の場合、指定台数を超えないでください。換気扇の突入電流によりコントロールスイッチが故障する原因となります。

■CO₂センサー搭載ダクト用換気扇専用コントロールスイッチ（P-04SWLAV₂）を使用する場合

・複数台運転について

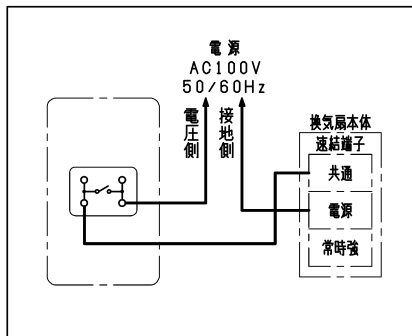
- (1) コントロールスイッチ1個で
CO₂センサー搭載ダクト用換気扇が
3台まで運転できます。



■その他のコントロールスイッチを使用する場合

1. コントロールスイッチ(ランプ付き)の使用について

- (1) 定格4A-AC300V仕様の
コントロールスイッチを
使用してください。
- (2) 運転状態によりスイッチの
ランプの点灯が薄くなったり
ちらついたりすることがありますが
異常ではありません。
- (3) コントロールスイッチ1個で
CO₂センサー搭載ダクト用換気扇が
1台運転できます。



2. コントロールスイッチ(ランプ無し)の使用について

- (1) 定格15A-AC300V仕様の場合
コントロールスイッチ1個で
CO₂センサー搭載ダクト用換気扇が
3台まで運転できます。

本体運転 スイッチ位置	コントロールスイッチ 形名(例)	定格
自動	P-10SWL ₂	4A-AC300V
常時弱	P-10SW ₂	4A-AC300V
常時急速	P-10SW ₂	4A-AC300V

設計・据付に関するご注意

*据付け及び電気工事は安全上必ず製品に同梱の据付説明書に従ってください。

1. 据付場所に関するご注意

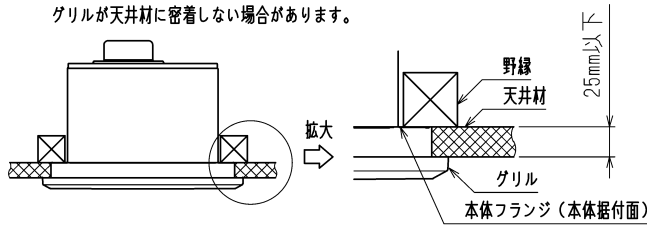
- (1) この製品は、居間・事務所・店舗の天井面に据付けてください。
それ以外の用途には使用しないでください。
早期故障（部品の破損、モーターの故障（動作停止・異常音））や火災、漏電（感電）、
部品破損による落下の原因となります。
- (2) 台所・厨房など熱気や油煙が発生する場所や飲食店などで熱気や油煙を吸い込む位置でご使用になる場合は、
オール金属タイプをお選びください。湿気の多い場所ではサニタリー用をお選びください。
早期故障（部品の破損、モーターの故障（動作停止・異常音））や火災、漏電（感電）、
腐食（グリルなどの落下）の原因となります。
- (3) 以下の場所では使用しないでください。
早期故障（部品の破損、モーターの故障（動作停止・異常音））や火災、漏電（感電）、
腐食（グリルなどの落下）の原因となります。
・有機溶剤を使用する場所
・可燃性ガスがある場所
・温泉や硫黄・塩素などの腐食性成分を含む場所
・殺菌剤・消毒剤を頻繁に使用する場所
・タバコの煙が発生する場所
- (4) 高温（40℃以上）になる場所には据付けないでください。
早期故障（部品の変形、モーターの故障（動作停止・異常音））の原因となります。
- (5) ダクト用システム部材のご使用については、
地域により防災上の制限（内装材の制限、可燃物との距離の制限など）がありますので、
詳細は行政官庁または、消防署にお問い合わせください。
- (6) 傾斜天井には据付けないでください。シャッター開閉不良、振動、異常音の原因となります。
- (7) 天吊金具をご使用になる場合、製品の着脱には天井裏での作業が必要です。
天井裏での作業ができるように、製品の近くに点検口を設けてください。
点検口がない場合の製品取替えなどで、天井などを壊す費用は、お客様のご負担となります。
- (8) 風圧式シャッターでは、急激なドアの開閉や外風の強い時などに、
シャッターの閉じる音が聞こえる場合があります。
常時外風が強い場所に据付ける場合は、電気式シャッター付タイプを選定いただくか、
ダクト用システム部材の中園取付形電動シャッターとの併用をおすすめします。
- (9) 天井材は、振動・共鳴音防止のため強度のあるものをご使用ください。
- (10) 製品上部を断熱材などで覆わないでください。早期故障の原因となります。
- (11) グリルを取りはずしやすくするため、グリル側面と部屋の壁面を150mm以上離し、
製品を据付けてください。

*仕様は場合により変更することがあります。

第三角法	三菱電機株式会社	形名	VD-18ZAGVX ₅ -C CO ₂ センサー搭載ダクト用換気扇 インテリア格子タイプ 〈低騒音形 24時間換気機能付 定風量タイプ〉
作成日付	2020-09-01	整理番号	NB320035 2/3

2. 据付方法に関するご注意

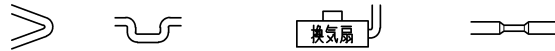
- (1) 本体据付面とグリル間の寸法は25mm以下としてください。
グリルが天井材に密着しない場合があります。



- (2) 野縁を組立てる際は、あらかじめ据付説明書の野縁指定寸法(野縁高さ、埋込寸法)をご確認の上、本体固定ねじを垂直に締付けられる寸法にしてください。
また、本体重量により天井がたわまないように、十分強度のある野縁に据付けてください。天井面とグリルの間にすき間が生じる原因となります。
- (3) 天吊金具をご使用になる場合、天吊金具は正しい据付位置、据付本数でご使用ください。落下、風漏れ、振動、異常音、動作異常の原因となります。
- (4) ダクト接続口は、製品と同梱のものをご使用ください。
風量低下、異常音発生の原因となります。

3. ダクト工事に関するご注意

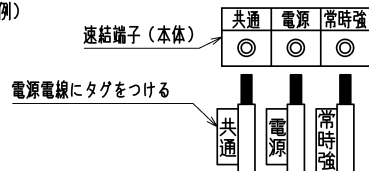
- (1) ダクト接続口に力が加わらないよう、ダクトは必ず吊ってください。
シャッター開閉不良、本体からの風漏れの原因となります。
- (2) 次のようなダクト工事はしないでください。風量低下や異常音の原因となります。
・極端な曲げ ・多数の曲げ ・ダクト接続口のすぐそばでの曲げ ・しぼり



- (3) 据付け前には、必ず排気ダクト、ダクト用システム部材に異常(排気ダクトのつぶれ、ほこり詰まりなど)がないかご確認ください。風量低下や異常音の原因となります。
- (4) 排気ダクトは雨水の浸入やドレン水の逆流を防ぐため、屋外に向けて1/100以上の下り勾配をつけてください。
- (5) 排気ダクトの先端には、鳥などの侵入を防ぐためのベントキャップ、または雨水などの浸入を防ぐための深形フード、外風が強いところでは耐外風フードなどのダクト用システム部材を据付けてください。

4. 電気工事に関するご注意

- (1) 電子式スイッチ(半導体制御による速調・温度・湿度・タイマースイッチなど)やホテルスイッチをご使用の場合は組合せ上、不具合が発生するおそれがありますので、ご使用の際はあらかじめご確認ください。
- (2) 製品側・スイッチ側への電気結線を間違えるとモーターや制御回路が故障します。特に、「共通」への結線を間違えると、モーターのヒューズが溶断します。
正しく結線するために、電気工事の際、各電源電線を識別できるようにしてください。(識別例)



- (3) この製品の定格電圧はAC100Vです。
異電圧印加(200V印加など)を含む誤結線によるモーターや制御回路の故障の場合、サービス費用(交換部品代含む)はお客様のご負担となりますので、電源電圧および、結線図(製品側・スイッチ側)を十分確認の上、結線してください。

5. 定風量運転を有効にするダクト配管に関するご注意

- (1) ダクト配管が長すぎると、定風量運転ができなくなります。定風量運転ができるダクト配管の直管部最大長さは、次のような簡易計算で求められます。

【簡易計算】

$$\text{ダクト配管の直管部最大長さ} = (\text{定風量域最大静圧配管長}) - (\text{屋外フードの直管相当長さ}) - (\text{曲がり部の直管相当長さ}) - (\text{その他部材の直管相当長さ})$$

※ () 内の数値は当社換気送風機総合カタログに記載されています。

<計算例>

- ・使用ダクト: 鋼板管φ150
- ・換気扇: VD-18ZAGVX5-C(自動運転) ... 定風量域最大静圧配管長=ダクト長さ30m相当
- ・屋外フード: P-18KFS。 ... 直管相当長さ=9m
- ・曲がり: 丸ダクト2か所R/D=1 ... 直管相当長さ=2.3m×2か所=4.6m
- ・その他部材: 使用せず ... 直管相当長さ=0m

$$\text{ダクト配管の直管部最大長さ(直管部合計)} = 30\text{m} - 9\text{m} - 4.6\text{m} = 16.4\text{m}$$

…以上より上記部材の組合せの場合、

ダクト配管の直管部最大長さ(直管部合計)が16.4m以内であれば定風量運転します。

- (2) 外風の影響を強く受ける場所に据付けた場合、風量低下や騒音悪化となるおそれがありますので、耐外風フードなどで対策してください。

6. CO₂センサーに関するご注意

■ 制御内容

- (1) 換気扇本体に搭載されたCO₂センサーにより、室内のCO₂濃度を検知し、換気扇本体の感度調節つまみにて設定したCO₂濃度に従い、弱運転と急速運転を自動的に切り換えます。

感度調節つまみ位置	設定CO ₂ 濃度参考値
標準(工場出荷時)	約1,000ppm
低感度	約2,000ppm
高感度	約600ppm

左表のCO₂濃度は参考値です。
CO₂検知濃度は使用環境、製品設置条件などにより異なることがあります。

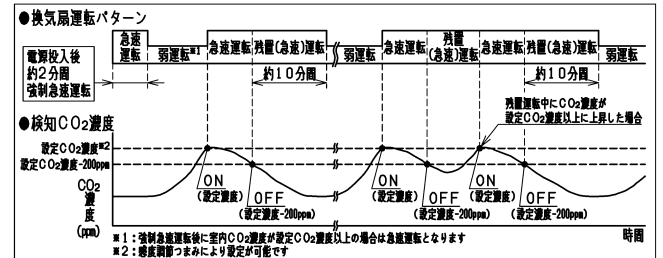
- (2) CO₂センサーは自動校正機能を搭載しています。

自動校正機能は、ある一定期間で夜間や人の出入りが少なくなる時間帯など、一番低いCO₂濃度を基準値(一般の外気のCO₂濃度相当)と認識し校正を実施するため、CO₂センサーで検知しているCO₂濃度と実際の室内のCO₂濃度とは異なることがあります。このため、外気のCO₂濃度が常時高いと思われる場所(幹線道路沿いなど)や室内のCO₂濃度が常時高い環境で使用される場合は実際の濃度と検知濃度のずれが大きくなる場合があります。

■ 本体運転スイッチによる運転モード

製品本体の運転スイッチにより運転モードを変更できます。
運転スイッチの位置は1/3ページ目をご確認ください。

- (1) 本体運転スイッチが「自動」の場合は、以下のシーケンスで運転します。



- (2) 本体運転スイッチが「常時急速」の場合は、常に「急速」運転します。
(3) 本体運転スイッチが「常時弱」の場合は、常に「弱」運転します。

■ 別売の専用コントロールスイッチP-04SWLAV₂による運転モード

室内のCO₂濃度に関わらず、臭いなどを排出したい場合は、別売の専用コントロールスイッチP-04SWLAV₂を使用してください。

- (1) 運転切換スイッチを「自動」に入れると、運転モードは換気扇本体運転スイッチの運転モードで動作します。
(2) 運転切換スイッチを「強」に入れると、換気扇本体運転スイッチの運転モードに依存せず「強」運転します。

■ 注意事項

- (1) この製品は、計量法に基づく計測器ではありませんので、酸欠や一酸化炭素中毒の原因となる有毒ガスや可燃性ガスを検知したり防止したりする安全装置としては使用しないでください。
(2) 急激な温度変化や湿度変化の影響により、CO₂センサーの検知精度が変化し室内のCO₂濃度を正しく検知できない場合があります。
(3) この製品は、一般的な室内空気環境での使用を目的としており、極端に埃などが発生する室内で使用された場合は、室内CO₂濃度を正しく検知できない場合があります。

7. その他

- (1) 効果的な換気を行うために給気口を必ず設けてください。
(2) 電源投入後、羽根が動き始めるまでに2秒程度かかります。
羽根の動き始めは、モーター音が聞こえる場合がありますが、異常ではありません。
(3) 長年ご使用いただくためには換気扇のメンテナンスが必要です。
モーターは消耗部品です。
(4) グリルをグリルの梱包材から出した状態で積み重ねないでください。
グリルが変形する原因となります。

※仕様は場合により変更することがあります。

第三角法	三菱電機株式会社	形名	VD-18ZAGVX5-C CO ₂ センサー搭載ダクト用換気扇 インテリア格子タイプ <低騒音形 24時間換気機能付 定風量タイプ>
作成日付	2020-09-01	整理番号	NB320035 3/3