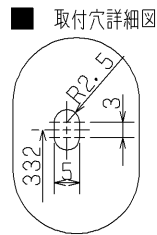
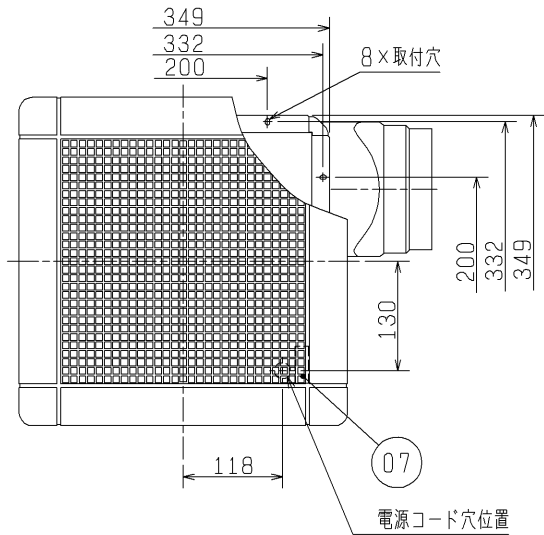
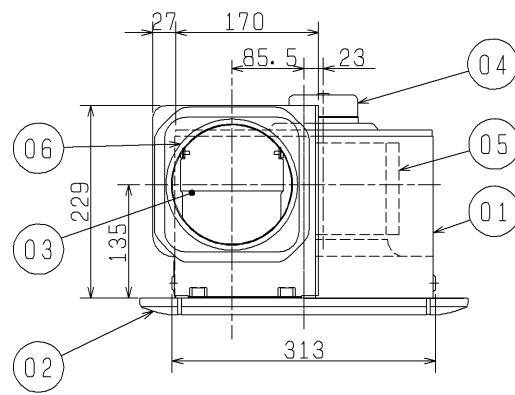
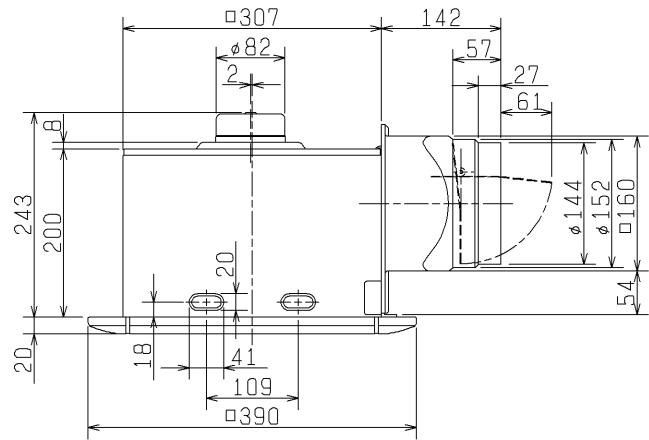
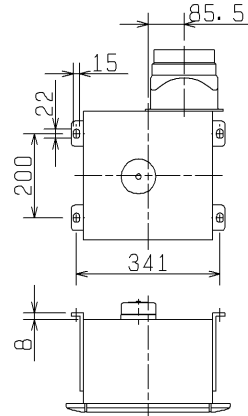


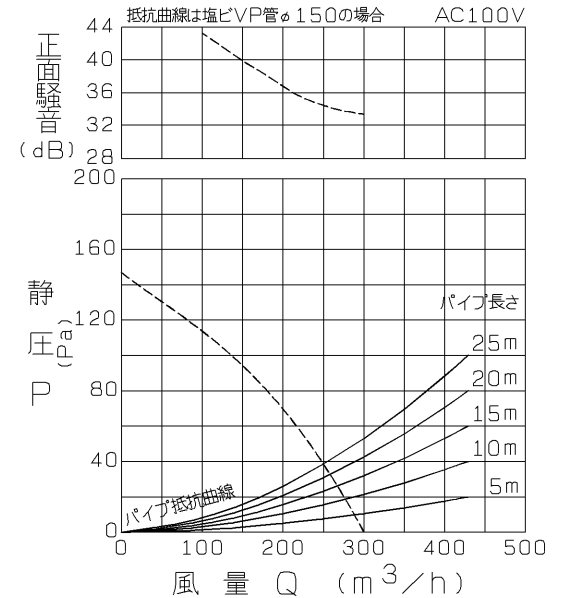
品番	品名	材質	色調(マンセル・近)
01	本体	表面処理鋼板 (電動機取付面は高耐食性溶融亜鉛メッキ鋼板)	N-5
02	グリル	合成樹脂	6.28Y8.63/0.65
03	シャッター	合成樹脂	
04	電動機		
05	羽根	合成樹脂	
06	パイプ接続棒	高耐食性溶融亜鉛メッキ鋼板	
07	端子盤	(速結端子)	



■ 天吊金具P-08TK (システム部材)  
取付位置(4点吊り)



P-Q・騒音特性



正面騒音は、室外側ダクト内音が測定室に出ないようにし、グリル正面(下方)より1m離れた地点でのAレンジによる値です。

- ・グリル開口面積 538 cm<sup>2</sup>
- ・天井埋込寸法 □315 (野縁高さ45以下、天井材含む)
- ※電源コードにヨリ線を使用する際は、棒状圧着端子をご使用ください。
- ※仕様は場合により変更することがあります。

■ 特性表

定格電圧 (V)	定格周波数 (Hz)	定格電流 (A)	定格消費電力 (W)	風量 (m <sup>3</sup> /h)	騒音 (dB)	質量 (kg)
100	50	0.220	22.0	300	31.0	5.1
電動機形式	コンデンサー永久分相形单相誘導電動機 4極			シャッター形式	風圧式	羽根径 18 cm
耐電圧	AC 1000V 1分間		絶縁抵抗		10MΩ以上(500Vメガー)	

※特性は JIS C 9603 に基づく。

第3角図法	作成日付	形名	VD-18ZB <sub>6</sub>	
	04-09-01		ダクト用換気扇 低騒音形	
三菱電機株式会社 中津川製作所		整理番号	NB304064	
			1/2	

