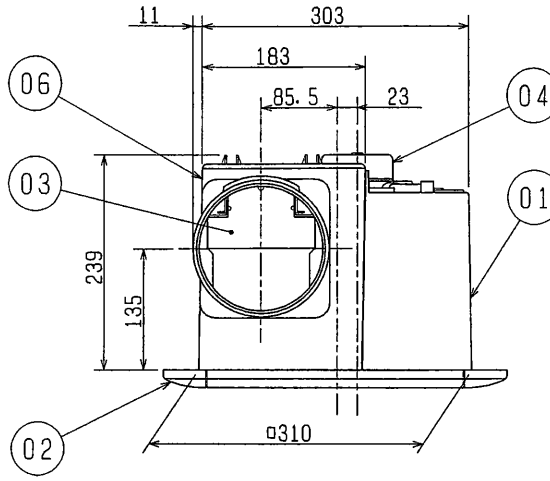
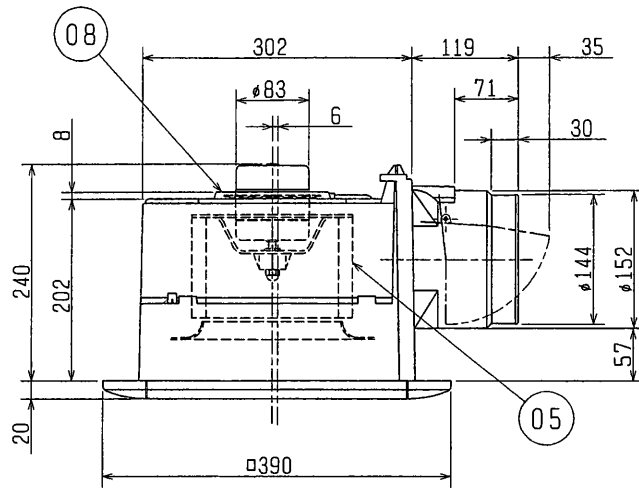
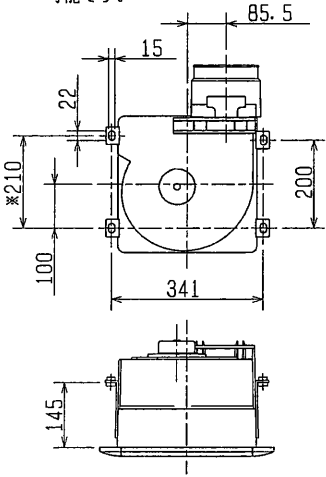


品番	品名	材質	色調(マンセル・近)
01	本体	合成樹脂	N-1
02	グリル	合成樹脂	10GY9/1
03	シャッター	耐蝕アルミニウム板	
04	電動機		
05	羽根	合成樹脂	
06	パイプ接続件	合成樹脂	N-1
07	端子盤	(速結端子)	
08	電動機取付板	鋼板	

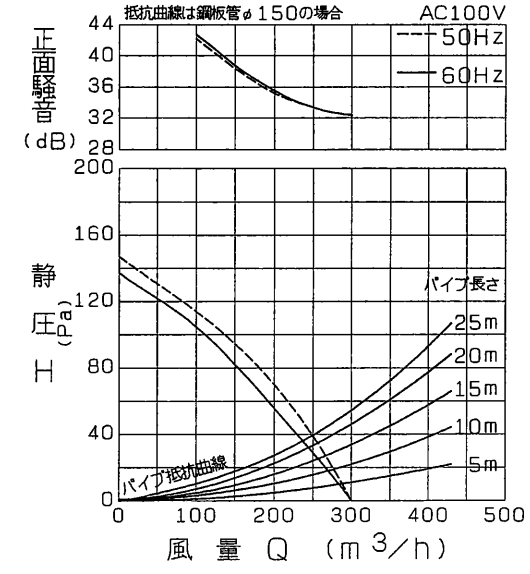


■ 天吊金具P-02TK (システム部材)  
 取付位置(2点吊り)  
 天吊金具を2組使用すると、4点吊りが可能です。



正面騒音は、室外側ダクト内音が測定室に出ないようにし、グリル正面(下方)より1m離れた地点でのAレンジによる値です。

Q-H・騒音特性



・グリル開口面積 538cm<sup>2</sup>  
 ・天井埋込寸法 315 (野縁高さ45以下、天井材含む)  
 ※電源コードにヨリ線を使用する際は、棒状圧着端子をご使用ください。

※図中左上の天吊金具の位置にご注意ください。

※仕様は場合により変更することがあります。

■ 特性表

定格電圧 (V)	定格周波数 (Hz)	定格電流 (A)	定格消費電力 (W)	風量 (m <sup>3</sup> /h)	騒音 (dB)	質量 (kg)
100	50	0.250	25.0	300	30.0	3.9
	60	0.280	28.0	300	30.0	
電動機形式   コンデンサー永久分相形单相誘導電動機 4極   シャッター形式   風圧式   羽根径   18 cm						
耐電圧   AC 1000V   1分間   絶縁抵抗   10MΩ以上 (500Vメガー)						

※特性は JIS C 9603 に基づく。

第3角図法	作成日付	形名	VD-18ZC <sub>5</sub> ダクト用換気扇 低騒音形
	99. 4. 1		
整理番号		NO. D4064	

三菱電機株式会社 中津川製作所