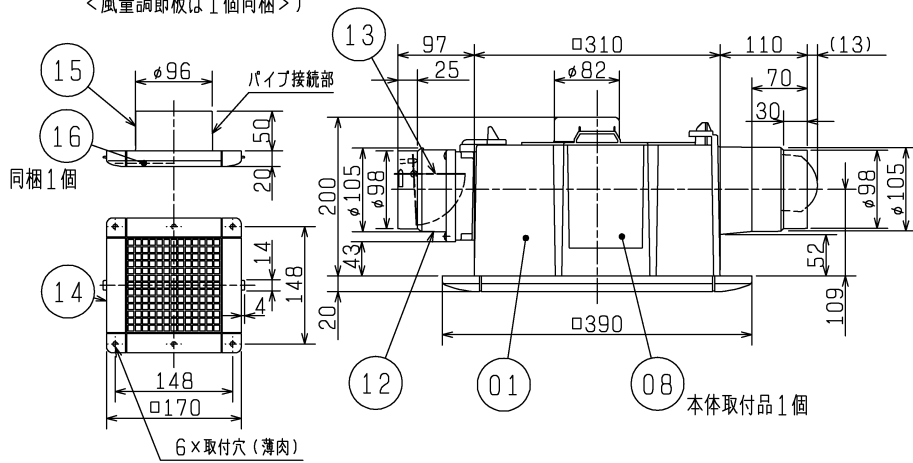
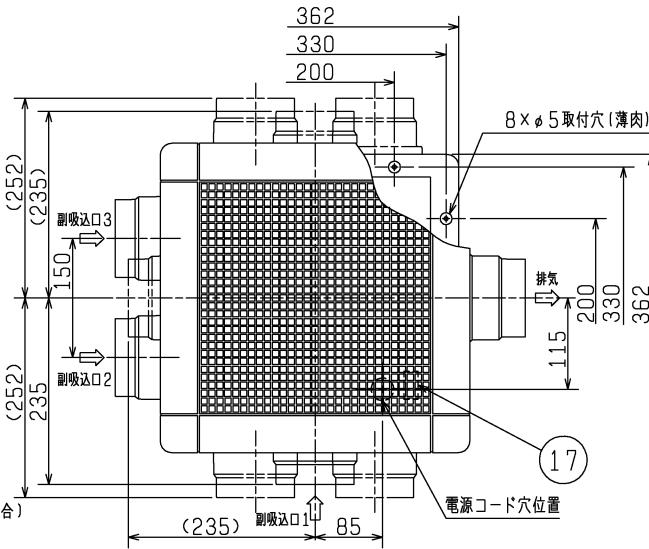


■ 副吸込グリル（同梱品 3個
＜風量調節板は1個同梱＞）

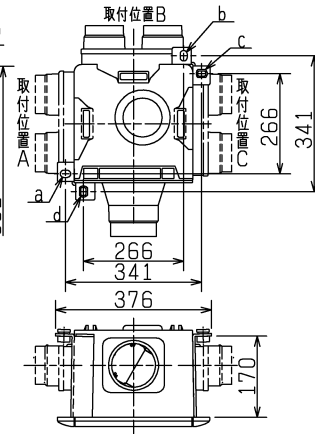


- 副吸込グリルは3個同梱されており、場合によりそのうちの1個に風量調節板を組込みます。
- 副吸込グリルに風量調節板を組込まない場合の風量割合は、
本体：吸込口1：吸込口2：吸込口3
=約3：2：1：1となります。
- 副吸込グリル内に風量調節板を組込むと、組込まない場合に比べその副吸込グリルの風量を75%、50%、30%に調整することができます。
例えば、吸込口1側の副吸込グリルの風量調節板を50%の位置に設定すると、風量割合は
本体：吸込口1：吸込口2：吸込口3
=約3：1：1：1となります。
- グリル開口面積
本体グリル 23cm²
副吸込グリル 68cm²（風量調節板を組込まない場合）



■ 天吊金具P-06TK（別売システム部材）
取付位置（2点吊り）

※二口用副吸込口パイプ取付枠の本体取付位置により天吊ボルト埋込位置が異なりますので下表を参考にしてください。

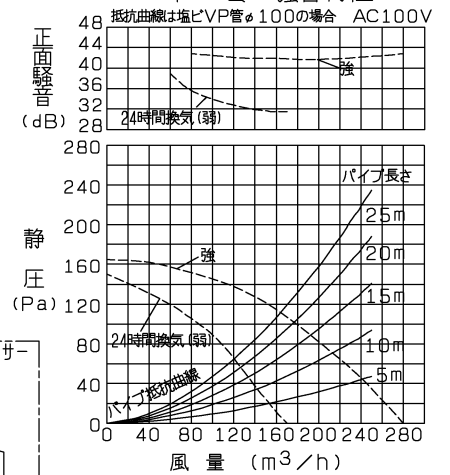


（○：製品固定可、×：製品固定不可）

二口用副吸込口 パイプ取付枠	天吊ボルト埋込位置			
	a	b	c	d
取付位置A	×	○	○	○
取付位置B	○	×	○	○
取付位置C	○	○	×	○

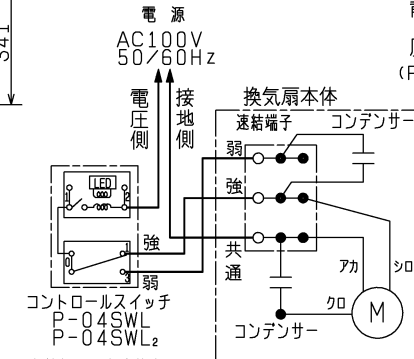
品番	品名	材質	色調（マンセル・近）
01	本体	合成樹脂	N-1
02	グリル	合成樹脂	0.8GY9.0/0.5
03	電動機		
04	電動機取付板	鋼板	
05	羽根	合成樹脂	
06	パイプガイド	合成樹脂	N-1
07	シャッター	合成樹脂	
08	カバープレート	合成樹脂	N-1
09	風量調節板	合成樹脂	
10	一口用副吸込口パイプガイド	合成樹脂	N-1
11	一口用副吸込口シャッター	合成樹脂	
12	二口用副吸込口パイプガイド	合成樹脂	N-1
13	二口用副吸込口シャッター	合成樹脂	
14	副吸込グリル	合成樹脂	0.8GY9.0/0.5
15	副吸込口パイプ接続枠	合成樹脂	N-1
16	副吸込側風量調節板	合成樹脂	
17	端子盤	（速結端子）	

P-Q・騒音特性



正面騒音は室外側ダクト内音が測定室に入らないようにし、グリル正面（下方）より1m離れた地点でのAレンジによる値です。

■ 結線図



※太線部分は有資格者である電気工事士にて施工してください。
※定格4A・300Vのコントロールスイッチを使用してください。

・天井埋込寸法 $\phi 315$ （野縁高さ40以下、天井材含む）

※電源コードにヨリ線を使用する際は、棒状圧着端子をご使用ください。

※仕様は場合により変更することがあります。

■ 特性表

定格電圧 (V)	定格周波数 (Hz)	設定	定格電流 (A)	定格消費電力 (W)	開放風量 (m ³ /h)	有効換気風量 (m ³ /h)		騒音 (dB)	質量 (kg)
						パイプ長さ20m時	パイプ長さ30m時		
100	50	強運転	0.39	39	280	177	154	39.5	4.7
		24時間換気(弱)	0.27	17	170	126	115	28	
電動機形式	コンデンサー永久分相形单相誘導電動機 4極				シャッター形式	風圧式	羽根径	18cm	
耐電圧	AC 1000V		1分間	絶縁抵抗	10M Ω 以上(500Vメガー)				

※特性は JIS C 9603 に基づく。

第3角図法	作成日付	形名	整理番号
	2013-4-1		
		ダクト用換気扇 四部屋用 低騒音形 24時間換気機能付	1/2

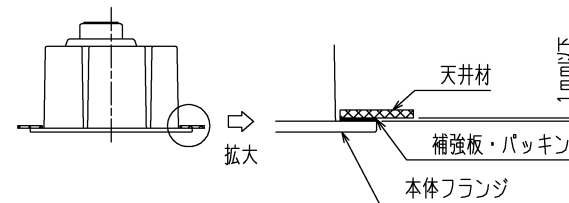
三菱電機株式会社 中津川製作所

設計・取付に関するご注意

- この製品は、浴室・トイレ・洗面所・居間・事務所・店舗の天井に取付けてください。それ以外の用途には使用しないでください。故障の原因となります。
 - プラスチックボディアイブダクト用換気扇及びダクト用システム部材の使用については、地区により異なった規制を受ける場合がありますので、あらかじめ所轄の官公庁（特に消防署）にご相談ください。
 - 取付及び電気工事は安全上必ず同梱の据付説明書に従ってください。
 - 浴室など湿気が多い場所でご使用の場合は必ずアース工事を行ってください。
 - 次のようなダクト工事はしないでください。風量低下や異常音発生の原因となります。
 - ・極端な曲げ
 - ・多数の曲げ
 - ・吐出口のすぐそばでの曲げ
 - ・しぼり
-
- 排気ダクトは雨水の浸入やドレン水の逆流を防ぐため屋外に向けて1/100以上の下り勾配をつけてください。
 - 当社以外の電子式スイッチ（半導体制御による速調スイッチ・タイマー等）やホテルスイッチをご使用の場合は、組合せ上、不具合の発生するおそれがありますので、ご使用の際はあらかじめ確認ください。
 - 排気ダクトの先端には、鳥などの侵入を防ぐためのベントキャップ、または雨水の浸入を防ぐための深形フード、外風が強いところでは耐外風フードなどのシステム部材を取付けてください。
 - 風圧式シャッターは急激なドアの開閉や外風の強い時にはシャッター閉じ音が聞こえる場合があります。常時外風が強い場所に取付ける場合は電気式シャッタータイプ、または中間取付形電動シャッターとの併用をおすすめします。
 - 効果的な換気を行うために給気口を設けてください。
 - 強弱タイプは、電気結線を間違えますとモーターが故障します。誤結線によるモーター故障の場合、サービス費用（部品交換代含む）はお客様負担となりますので結線図を十分確認の上、結線してください。
 - 長年ご使用いただくためには換気扇のメンテナンスが必要です。モーターは消耗部品です。
 - 天吊金具を使用する場合、製品の着脱ができるように点検口を設けてください。点検口がない場合の製品取替え等で、天井などを壊す場合は、お客様の費用ご負担となります。

取付場所に関するご注意

- 浴室と他の部屋で使用する場合は、本体を必ず浴室に取付けてください。
- 浴室など湿気が多い場所では、グリルから水滴が落ちて不快感にならない場所に取付けてください。
- 排気口が外風の影響を受ける場所（高層住宅等）には取付けしないでください。風量が低下し、換気量が不足するおそれがあります。
- 高温（40℃以上）になる場所には取付けしないでください。早期故障の原因となります。
- 台所のような油煙の多い場所や有機溶剤のかかる場所には取付けしないでください。早期故障や火災の原因となります。
- 可燃性ガスのある場所には取付けしないでください。火災の原因となります。
- 温泉には取付けしないでください。腐食（落下）、漏電（感電）、早期故障の原因となります。
- 業務用24時間風呂のような常時湿気のある場所では寿命が短くなる場合があります。
- 傾斜天井には取付けしないでください。シャッター開閉不良、振動、異常音の原因となります。
- ユニットバスに取付ける場合などで、天井面と本体フランジとの間に補強板やパッキンを使用する場合は、その部分の隙間が1mm以下となるものをご使用ください。天井面とグリルの間に隙間が生じる場合があります。



※仕様は場合により変更することがあります。

第 3 角 図 法	作成日付	形 名	VD-18ZFFLC9 ダクト用換気扇 四部屋用 低騒音形 24時間換気機能付
	2013-4-1		
三菱電機株式会社 中津川製作所		整理番号	NB309080B
			2/2