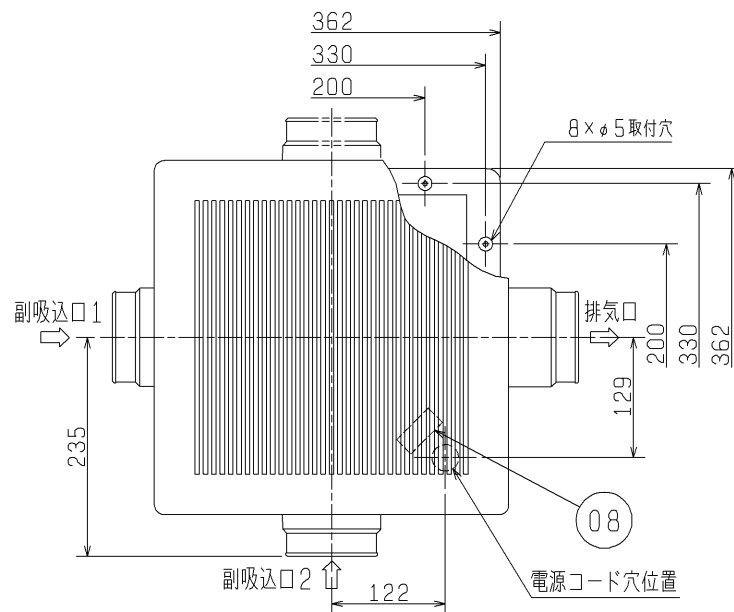
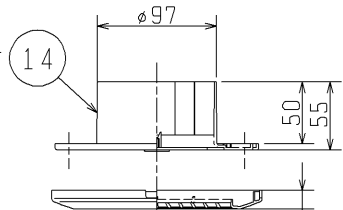


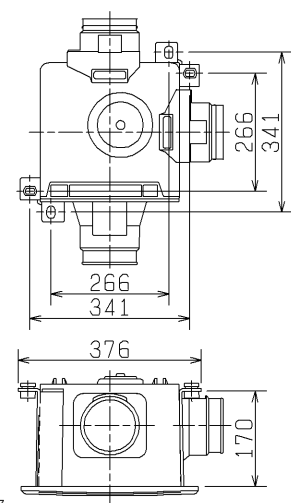
本体取付品 1個, 同梱品 1個



副吸込グリル (同梱品 2個、出荷時風量調整 開口率100%)



天吊金具P-06TK (システム部材) 取付位置 (2点吊り)

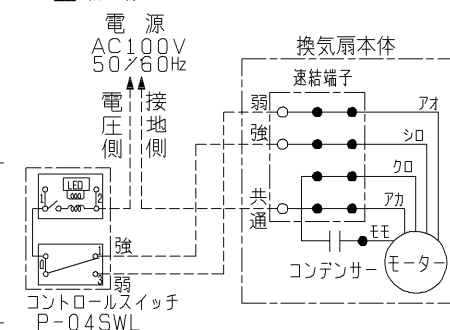


副吸込グリル (同梱品 2個、出荷時風量調整 開口率100%)

4×取付穴 (パイプ接続側)

品番	品名	材質	色調 (マンセル・近)
01	本体	合成樹脂	N-1
02	グリル	合成樹脂	G.28Y8.63/0.65
03	電動機		
04	電動機取付板	鋼板	
05	羽根	合成樹脂	
06	排気パイプ接続枠	合成樹脂	N-1
07	シャッター	耐蝕アルミニウム板	
08	端子盤 (速結端子)		
09	副吸込口パイプ取付枠	合成樹脂	N-1
10	吸気口シャッター	合成樹脂	
11	風量調節板	合成樹脂	
12	カバープレート	合成樹脂	N-1
13	副吸込口グリル	合成樹脂	G.28Y8.63/0.65
14	副吸込パイプ接続枠	合成樹脂	N-1

■ 結線図



※破線部分の結線はお客様にて施工ください。
×定格4A・300Vのコントロールスイッチを使用ください。

○出荷時には本体グリル内風量調節板は風量45%、副吸込口グリルは両方とも全開に設定されており、本体と副吸込口の風量割合は約1.5:1:1になっております。

・本体グリルの風量調節板の移動により吸込風量を風量調節板を取り外した全開時風量の55% 50% 45%に調整することができます。
(注) 調節板を取り外しますと、副吸込口グリルからの吸込風量が0になります。)

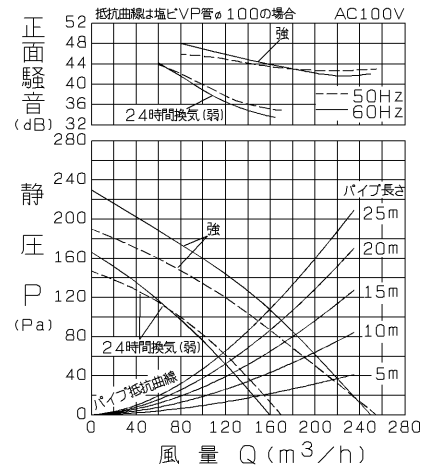
・副吸込口グリル内にも風量調節機能があり、吸込風量を開口率100%~0%に調整することができます。例えば、本体グリル内の風量調節板を50%、副吸込口側風量調節の開口率を一方は100%、一方は50%に設定すると20m相当配管時で3部屋の風量割合は約90:50:25m³/hとなります。

・グリル開口面積 本体グリル 80cm²(風量調節板 風量55%設定時)
58cm²(風量調節板 風量50%設定時)
36cm²(風量調節板 風量45%設定時)
副吸込口グリル 60cm²(副吸込口グリル開口率100%時)

・天井埋込寸法 □315 (野縁高さ 40mm以下, 天井材含む)
※電源コードにヨリ線を使用する際は、棒状圧着端子をご使用ください。
※仕様は場合により変更することがあります。

第3角図法	作成日付	形名	24時間換気機能付ダクト用換気扇
	04-02-01		VD-18ZFLC5-CS
三菱電機株式会社 中津川製作所		整理番号	NB303042A

P-Q・騒音特性



■ 特性表

定格電圧 (V)	定格周波数 (Hz)	設定	消費電力 (W)	開放風量 (m³/h)	有効換気量 (m³/h)		騒音 (dB)	質量 (kg)
					パイプ長さ20m時	パイプ長さ30m時		
100	50	強	31	255	161	141	41.5	4.7
		24時間換気(弱)	23.5	170	125	113	33	
	60	強	36	250	171	151	40.5	
		24時間換気(弱)	25	160	120	109	32	
電動機形式	コンデンサー永久分相形单相誘導電動機 4極			シャッター形式	風圧式	羽根径	18cm	
耐電圧	AC 1000V 1分間			絶縁抵抗	10MΩ以上(500Vメガー)			

※特性は JIS C 9603 に基づく。

※仕様は場合により変更することがあります。

第3角図法	作成日付	形名	24時間換気機能付ダクト用換気扇	
	04-02-01		VD-18ZFLC5-CS	
三菱電機株式会社 中津川製作所		整理番号	NB303042A	
			2/2	