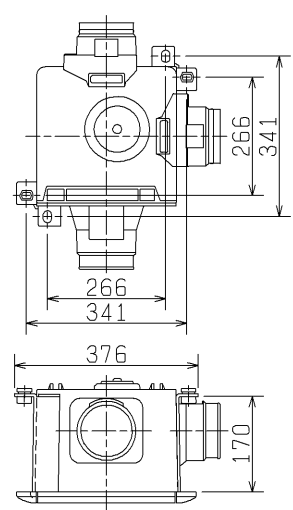
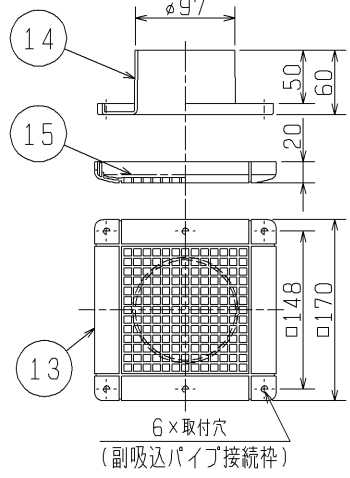


■ 副吸込グリル (同梱品 2個、出荷時風量絞り割合 全開)

■ 天吊金具P-06TK (システム部材) 取付位置 (2点吊り)



17) 切替スイッチ詳細

- ・グリル開口面積 本体グリル 80c㎡(風量調節板 風量55%設定時)  
58c㎡(風量調節板 風量50%設定時)  
36c㎡(風量調節板 風量45%設定時)
- 副吸込口グリル 68c㎡(副吸込口グリル全開時)
- ・天井埋込穴寸法 □315 (野線高さ 40mm以下, 天井材含む)

品番	品名	材質	色調(マンセル・近)
01	本体	合成樹脂	N-1
02	グリル	合成樹脂	10GY9/1
03	電動機		
04	電動機取付板	鋼板	
05	羽根	合成樹脂	
06	排気パイプ接続枠	合成樹脂	N-1
07	シャッター	耐蝕アルミニウム板	
08	端子盤	(速結端子)	
09	副吸込口パイプ取付枠	合成樹脂	N-1
10	吸気口シャッター	合成樹脂	
11	風量調節板	合成樹脂	
12	カバープレート	合成樹脂	
13	副吸込口グリル	合成樹脂	N-1
14	副吸込パイプ接続枠	合成樹脂	10GY9/1
15	副吸込口風量調節板	合成樹脂	
16	回路		
17	常時弱風量切換スイッチ		

○出荷時には本体グリル内風量調節板は風量45%、副吸込口グリルは両方とも全開に設定されており、本体と副吸込口の風量割合は約1.5:1:1になっております。

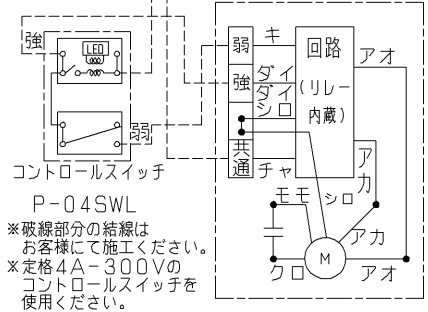
・本体グリルの風量調節板の移動により吸込風量を風量調節板を取り外した全開時風量の55% 50% 45%に調整することができます。

(注)調節板を取り外しますと、副吸込口グリルからの吸込風量が0になります。)

・副吸込口グリル内にも風量調節板があり、吸込風量を全開時の75% 50% 30%に調整することができます。例えば、本体グリル内の風量調節板を50%、副吸込口側風量調節板を一方は全開、一方は50%に設定すると20m相当配管時で3部屋の風量割合は約90:50:25m<sup>3</sup>/hとなります。

■ 結線図

電源 AC100V 50/60Hz  
電圧側 ↑ 接地側 ↓

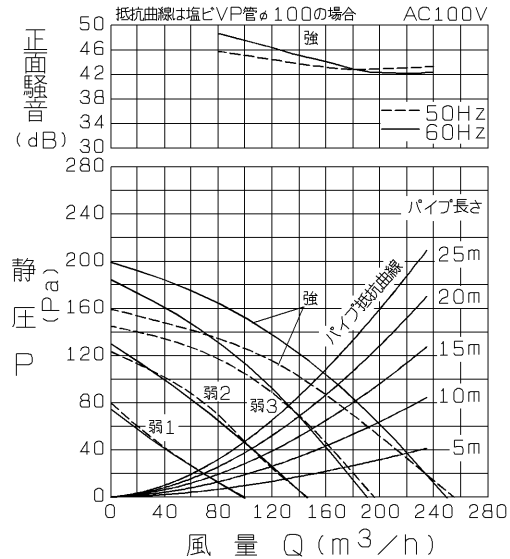


※電源コードにヨリ線を使用する際は、棒状圧着端子をご使用ください。

※仕様は場合により変更することがあります。

第3角図法	作成日付	形名	VD-18ZFLC <sub>5</sub> ダクト用換気扇 2~3部屋用 低騒音形 常時換気機能付タイプ
	04-02-01		
三菱電機株式会社 中津川製作所		整理番号	NB301048B

## P-Q・騒音特性



正面騒音は、室外側ダクト内音が測定室に出ないようにし、グリル正面（下方）より1m離れた地点でのAレンジによる値です。

### ■ 特性表

定格電圧 (V)	定格周波数 (Hz)	設定	消費電力 (W)	開放風量 (m <sup>3</sup> /h)	有効換気量 (m <sup>3</sup> /h)		騒音 (dB)	質量 (kg)	
					パイプ長さ20m時	パイプ長さ30m時			
100	50	強	31	255	161	140	41.5	4.9	
		24時間換気 (弱)	1	10.5	100	70	63		24
			2	17	145	106	96		30
	3		29	195	141	126	38		
	60	強	36	250	170	150	40.5		
		24時間換気 (弱)	1	12	100	70	63		24
2			19.5	145	106	95	30		
3	32		190	141	127	37			

電動機形式 コンデンサー永久分相形单相誘導電動機 4極 シャッター形式 風圧式 羽根径 18cm

耐電圧 AC 1000V 1分間 絶縁抵抗 10MΩ以上 (500Vメガー)

※特性は JIS C 9603 に基づく。

※仕様は場合により変更することがあります。

第3角図法	作成日付	形名	VD-18ZFLC <sub>5</sub> ダクト用換気扇 2~3部屋用 低騒音形 常時換気機能付タイプ
	04-02-01		
三菱電機株式会社 中津川製作所		整理番号	NB301048B
			2/2