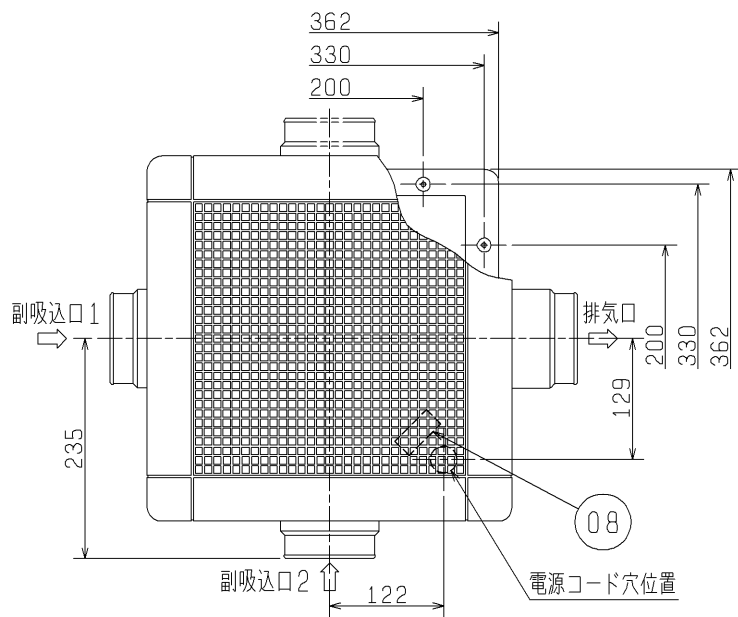
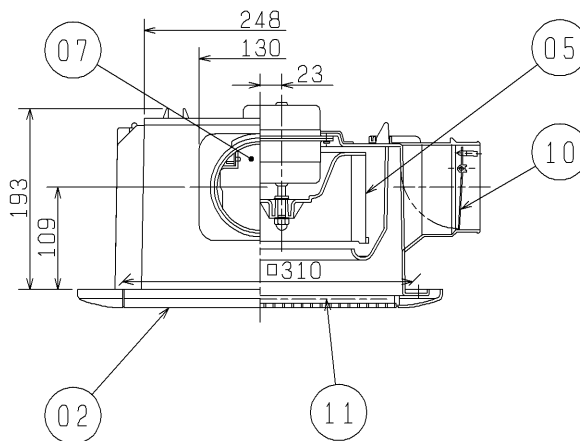
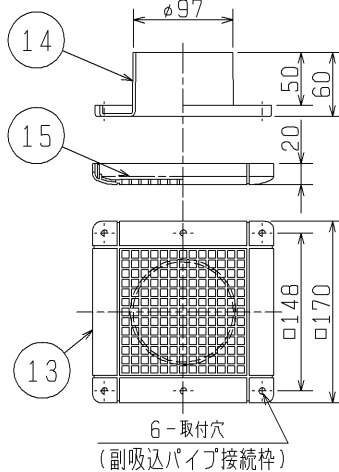


本体取付品 1個, 同梱品 1個

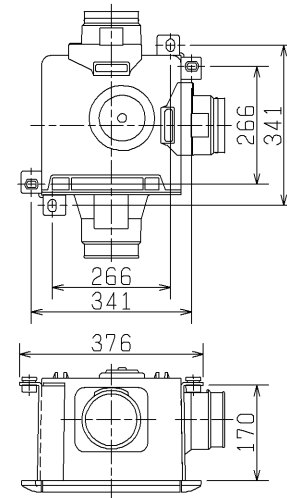


■ 副吸込グリル (同梱品 2個、出荷時風量絞り割合 75%)



6-取付穴 (副吸込パイプ接続枠)

■ 天井金具P-06TK (システム部材) 取付位置 (2点吊り)



品番	品名	材質	色調 (マンセル・近)
01	本体	合成樹脂	N-1
02	グリル	合成樹脂	10GY9/1
03	電動機		
04	電動機取付板	鋼板	
05	羽根	合成樹脂	
06	排気パイプ接続枠	合成樹脂	N-1
07	シャッター	耐蝕アルミニウム板	
08	端子盤	(速結端子)	
09	副吸込口パイプ取付枠	合成樹脂	N-1
10	吸気口シャッター	合成樹脂	
11	風量調節板	合成樹脂	
12	カバープレート	合成樹脂	
13	副吸込口グリル	合成樹脂	N-1
14	副吸込パイプ接続枠	合成樹脂	10GY9/1
15	副吸込口風量調節板	合成樹脂	

○出荷時には本体グリル内風量調節板は風量50%、副吸込口グリルは両方も風量75%に設定されており、本体と副吸込口の風量割合は約8:3:3になっております。

・本体グリルの風量調節板の移動により吸込風量を風量調節板を取り外した全開時風量の60% 55% 50%に調整することができます。  
(注) 調節板を取り外しますと、副吸込口グリルからの吸込風量が0になります。

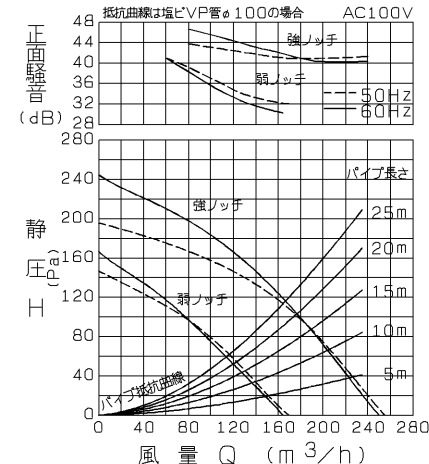
・副吸込口グリル内にも風量調節板があり、吸込風量を全開時の75% 50% 30%に調整することができます。例えば、本体グリル内の風量調節板を50% (出荷時)、副吸込口側風量調節板を一方は全開、一方は50%に設定すると20m相当配管時で3部屋の風量割合は約90:50:25m<sup>3</sup>/hとなります。

・グリル開口面積 本体グリル 124c㎡ (風量調節板 風量60%設定時)  
102c㎡ (風量調節板 風量55%設定時)  
80c㎡ (風量調節板 風量50%設定時)

副吸込口グリル 68c㎡ (副吸込口グリル全開時)

・天井埋込穴寸法 □315 (野縁高さ 40mm以下, 天井材含む)  
※電源コードにヨリ線を使用する際は、棒状圧着端子をご使用ください。  
※仕様は場合により変更することがあります。

### Q-H・騒音特性



### ■ 特性表

定格電圧 (V)	定格周波数 (Hz)	ノッチ	定格電流 (A)	定格消費電力 (W)	風量 (m <sup>3</sup> /h)	騒音 (dB)	質量 (kg)
100	50	強	0.29	29.0	255	39.0	4.5
		弱	0.22	22.0	170	29.5	
	60	強	0.34	34.0	250	38.0	
		弱	0.23	23.0	165	28.5	

電動機形式 コンデンサー永久分相形単相誘導電動機 4極 シャッター形式 風圧式 羽根径 18cm

耐電圧 AC 1000V 1分間 絶縁抵抗 10MΩ以上 (500Vメガー)

※特性は JIS C 9603 に基づく。

第3角図法	作成日付	形名	VD-18ZFPC <sub>5</sub> ダクト用換気扇 2~3部屋用 低騒音形
	03.11.1		
三菱電機株式会社 中津川製作所		整理番号	NO. D4065-A