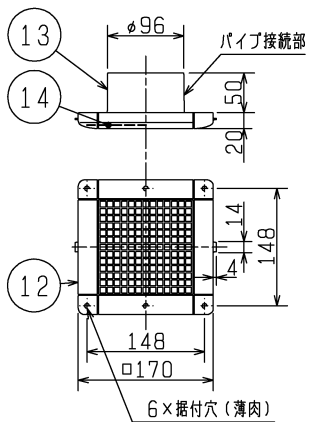
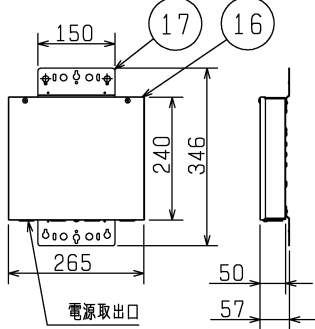


■ 副吸込グリル (同梱品 2個、出荷時風量絞り割合 全開)



■ 三菱HEMS接続ユニット (同梱品)



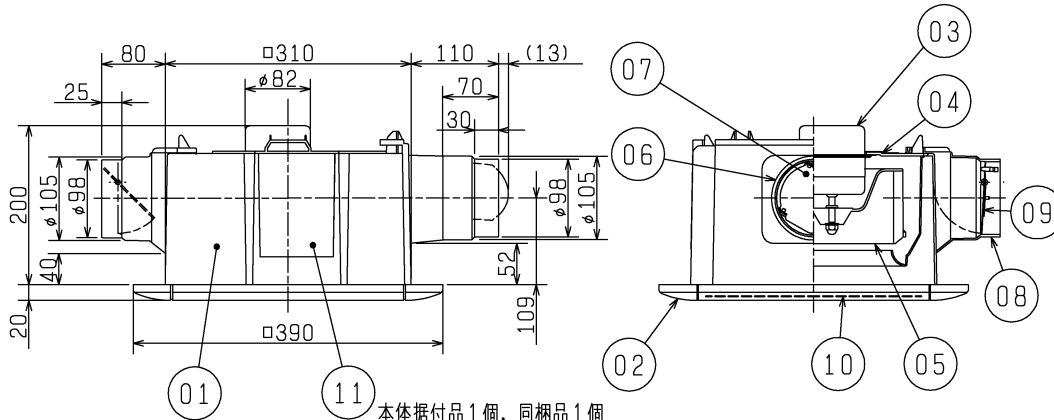
・出荷時には本体グリル内風量調節板は風量45%、副吸込グリルは2個とも全開に設定されており、本体と副吸込グリルの風量割合は約1.5:1:1になっております。

・本体グリルの風量調節板の移動により本体吸込風量を全体の55% 50% 45%に調整することができます。  
(注: 調節板を取り外しますと、副吸込グリルからの吸込風量が0になります。)

■ 特性表

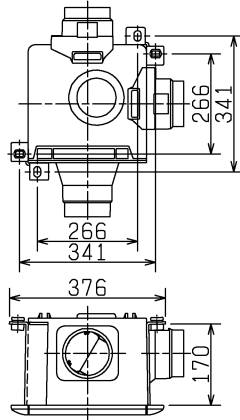
定格電圧 (V)	定格周波数 (Hz)	設定	電流 (A)	消費電力 (W)	開放風量 (m³/h)	有効換気量 (m³/h)		騒音 (dB)	定風量域最大静圧 (Pa)	最大電流 (A)	最大消費電力 (W)	質量 (kg)
						パイプ長さ						
						20m時	30m時					
100	50-60	急速	0.64	34	320	220	200	44.5	-	0.92	43	3.9
		24時間換気 (強)	0.20	9.5	180	180	180	30.5	160	0.63	32	
		(弱)	0.13	5	100	100	100	20.5	65	0.26	11.5	
電動機形式		DCブラシレスモーター			シャッター形式		風圧式		羽根径		18cm	
耐電圧		AC 1000V 1分間			絶縁抵抗		10MΩ以上 (500Vメガオーム)					

※特性は JIS C 9603 に基づく。



本体据付品1個, 同梱品1個

■ 天吊金具P-06TK (システム部材) 据付位置 (2点吊り)

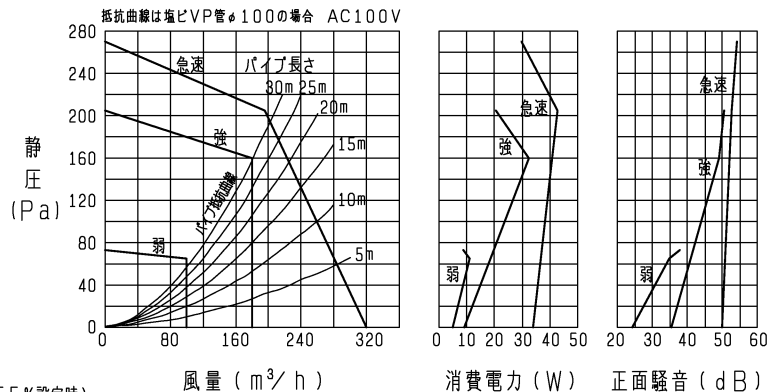


・グリル開口面積

- 本体グリル
- 85cm² (風量調節板 風量55%設定時)
- 63cm² (風量調節板 風量50%設定時)
- 42cm² (風量調節板 風量45%設定時)
- 副吸込グリル
- 68cm² (副吸込グリル全開時)

品番	品名	材質	色調 (マンセル・近)
01	本体	合成樹脂	N-1
02	グリル	合成樹脂	0.8GY9.0/0.5
03	電動機		
04	電動機取付板	鋼板	
05	羽根	合成樹脂	
06	パイプガイド	合成樹脂	N-1
07	シャッター	合成樹脂	
08	副吸込口パイプガイド	合成樹脂	N-1
09	副吸込口シャッター	合成樹脂	
10	風量調節板	合成樹脂	
11	カバープレート	合成樹脂	N-1
12	副吸込グリル	合成樹脂	0.8GY9.0/0.5
13	副吸込パイプ接続枠	合成樹脂	N-1
14	副吸込側風量調節板	合成樹脂	
15	端子盤	(速結端子)	
16	三菱HEMS接続ユニット本体	鋼板	
17	取付金具	鋼板	

P-Q・消費電力・騒音特性

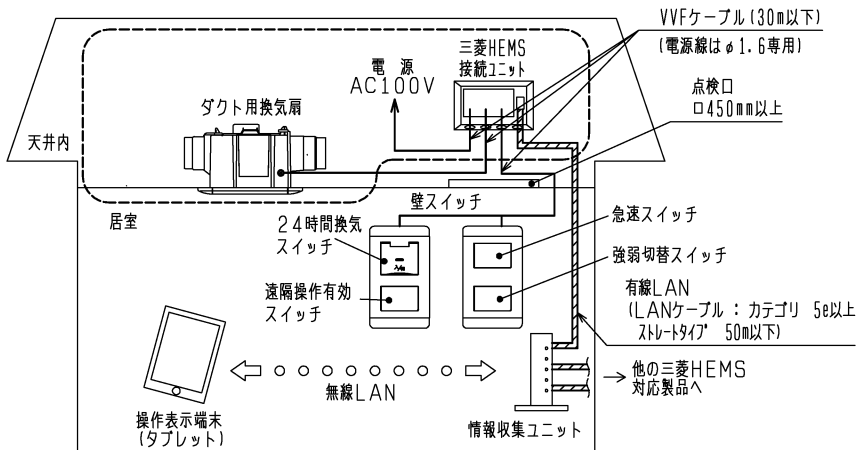


正面騒音は室外側ダクト内音が測定室に出ないようにし、グリル正面 (下方) より1m離れた地点でのAレンジによる値です。

・天井埋込寸法 □315 (野縁高さ40以下、天井材含む)  
※仕様は場合により変更することがあります。

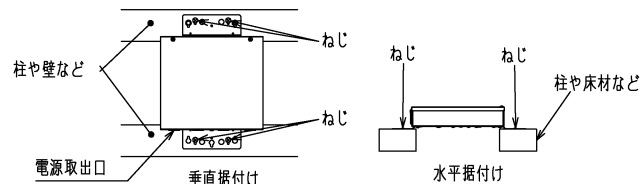
第3角図法	作成日付	形名	VD-18ZFVC <sub>2</sub> -HM
	2014-09-11		三菱HEMS対応ダクト用換気扇 ニ〜三部屋用 低騒音形 24時間換気機能付 定風量タイプ
三菱電機株式会社 中津川製作所		整理番号	NB014019
			1/3

## ■ 三菱HEMSシステム図



1. 本製品は三菱HEMSと合わせて使用し、同梱の三菱HEMS接続ユニットは情報収集ユニットからの有線通信を本体へ伝えるものです。情報収集ユニットとの接続方法・設定方法については、三菱HEMS (HM-ST03-E, -W) 据付工事説明書をご覧ください。
2. 三菱HEMS接続ユニットは本機器専用です。複数台運転や他の機器と合わせて使用することはできません。
3. 本製品には破線内のダクト用換気扇および三菱HEMS接続ユニットが含まれています。その他の製品、部材はお客様手配となります。
4. 三菱HEMS接続ユニットにはメンテナンスのため点検口（φ450mm以上）が必要です。点検口から三菱HEMS接続ユニットが取りはずせる範囲に接合してください。点検口のズレなどによりメンテナンスが出来ずやむをえず点検口を広げるなどの追加工事が発生する場合があります。追加工事にかかる費用はお客様のご負担となりますので、あらかじめご了承ください。

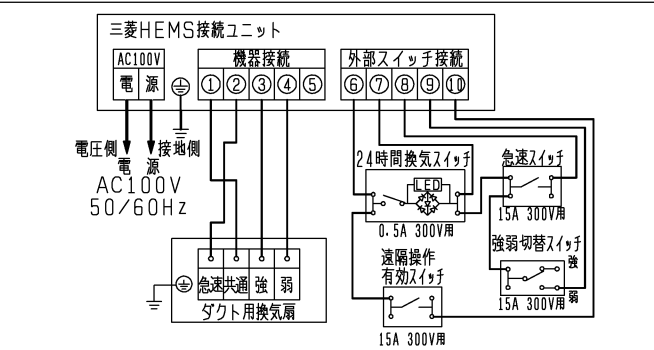
5. 三菱HEMS接続ユニットは天井裏の柱や壁に垂直（電源取出口垂直下向きのみ）または水平にねじ4本（お客様手配）で据付けてください。



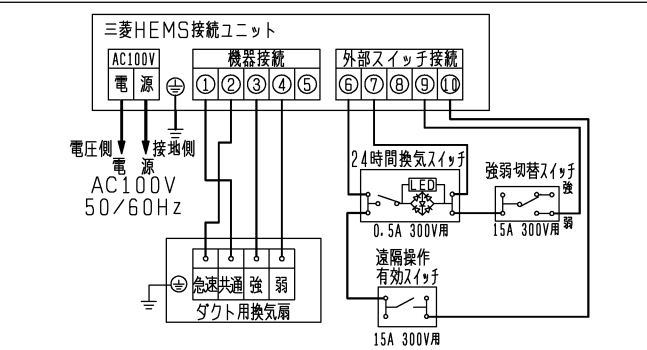
6. 三菱HEMS接続ユニットと情報収集ユニットはLANケーブルで接続します。必要な長さのLANケーブルをご用意ください。LANケーブルはストレートタイプ、カテゴリ5e以上とし、50m以下でご使用ください。

## ■ 電気結線図

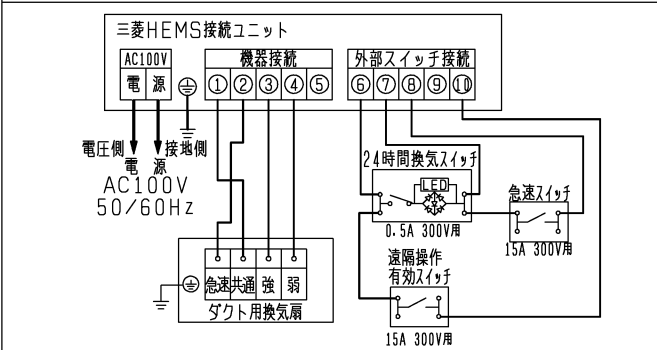
### 3ノッチで使用する場合



### 2ノッチ(強/弱)で使用する場合



### 2ノッチ(急速/強または急速/弱)で使用する場合



### 電気工事に関するご注意

1. 太線部分は有資格者である電気工事士にて施工してください。
2. 必ず接地工事をしてください。
3. 本製品の供給電源はAC100Vです。AC200Vを印加された場合は三菱HEMS接続ユニットの回路基板が故障します。
4. 機器接続、外部スイッチ接続へAC100Vを入力しないでください。三菱HEMS接続ユニットの回路基板が故障します。
5. 三菱HEMS接続ユニットと、ダクト用換気扇および壁スイッチ間の配線合計は、30m以内としてください。（配線間を流れる微小電流により、誤動作するおそれがあります）
6. 三菱HEMS接続ユニットと機器の連絡電線に壁スイッチを結線しないでください。（製品が故障する場合があります）
7. 施工時は「結線間違い」や「異電圧印加」等の誤結線がないことを十分確認してから運転させてください。誤結線による製品故障の場合、サービス費用（部品交換代含む）はお客様負担となりますので、結線図を十分確認の上、結線してください。

8. 速隔操作有効スイッチを必ず設置してください。
9. 電源線はVVFケーブルφ1.6を使用してください。（φ2は使用できません）
10. 電子式スイッチ（半導体制御による速調・温度・湿度・タイマースイッチなど）やハタルスイッチをご使用の場合は組合せ上、不具合が発生するおそれがありますので、ご使用の際はあらかじめご確認ください。

※仕様は場合により変更することがあります。

第3角図法	作成日付	形名	VD-18ZFVC <sub>2</sub> -HM
	2014-09-11		三菱HEMS対応ダクト用換気扇 ニ〜三部屋用 低騒音形 24時間換気機能付 定風量タイプ
三菱電機株式会社 中津川製作所		整理番号	NB014019
			2/3

# 設計・据付に関するご注意

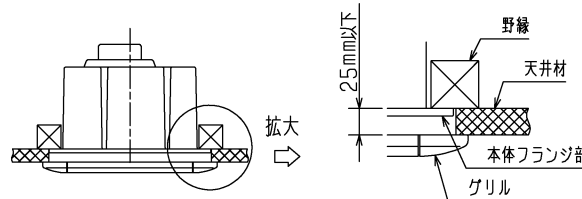
※据付及び電気工事は安全上必ず同梱の据付説明書に従ってください。

## 1. 据付場所に関するご注意

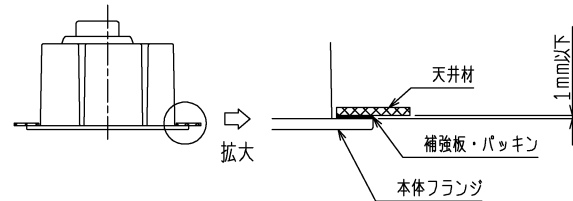
- (1) この製品は、浴室・トイレ・洗面所・居間の天井に据付けてください。それ以外の用途には使用しないでください。故障の原因となります。(台所では使用できません。腐食(落下)、漏電(感電)、火災、早期故障の原因となります。)
- (2) プラスチックポディタイプダクト用換気扇及びダクト用システム部材の使用については、地区により異なった規制を受ける場合がありますので、あらかじめ所轄の官公庁(特に消防署)にご相談ください。
- (3) 高温(40℃以上)になる場所には据付けないでください。早期故障の原因となります。
- (4) 温泉や硫黄などの腐食性成分を含む場所には据付けないでください。腐食(落下)、漏電(感電)、早期故障の原因となります。
- (5) 浴室など湿気の多いところに据付ける場合は漏電ブレーカーを取付けてください。
- (6) 業務用24時間風呂のような常時湿気のある場所では寿命が短くなる場合があります。
- (7) 台所等油煙の多い場所、有機溶剤を使用する場所には据付けないでください。早期故障(グリル等プラスチック部品の破損、モーターの故障等)や火災、漏電(感電)、腐食(落下)の原因となります。
- (8) 可燃性ガスのある場所には据付けないでください。火災の原因となります。
- (9) 傾斜天井には据付けないでください。シャッター開閉不良、振動、異常音の原因となります。
- (10) 効果的な換気を行うために給気口を設けてください。
- (11) 製品上部を断熱材などで覆わないでください。早期故障の原因となります。
- (12) 浴室など湿気の多い場所では、グリルから水滴が落ちても不快にならない場所に据付けてください。
- (13) 天吊金具を使用する場合、製品の着脱ができるように点検口を設けてください。点検口がない場合の製品取替え等で、天井などを壊す場合は、お客様の費用ご負担となります。
- (14) 製品のグリル側面と部屋の壁面を150mm以上あけてください。グリルの取りはずしがやりにくい原因となります。

## 2. 据付方法に関するご注意

- (1) 天吊金具は正しい据付位置、据付本数でご使用ください。風漏れ、振動、異常音、動作異常の原因となります。
- (2) 本体とグリル間の寸法は25mm以下としてください。グリルが天井材に密着しない場合があります。

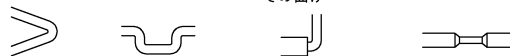


- (3) ユニットバスに設置する場合などで、天井面と本体フランジとの間に補強板やパッキンを使用する場合は、その部分の隙間が1mm以下となるものをご使用ください。天井面とグリルの間に隙間が生じる場合があります。



## 3. ダクト配管工事に関するご注意

- (1) 次のようなダクト工事はしないでください。風量低下や異常音発生の原因となります。
  - ・極端な曲げ
  - ・多数の曲げ
  - ・吐出口のすぐそばでの曲げ
  - ・しぼり
- (2) 据付けの前には、必ず排気ダクト、ダクト用システム部材に異常(排気ダクトのつぶれ、埃詰まり等)がないか確認ください。風量低下や異常音発生の原因となります。
- (3) 排気ダクトは雨水の浸入やドレン水の逆流を防ぐため屋外に向けて1/100以上の下り勾配をつけてください。



- (4) 排気ダクトの先端には、鳥などの侵入を防ぐためのベントキャップ、または雨水の浸入を防ぐための深形フード、外風が強いところでは耐外風フード等のシステム部材を据付けてください。
- (5) 風圧式シャッターは急激なドアの開閉や外風の強い時などにはシャッター閉じ音が聞こえる場合があります。常時外風が強い場所に据付ける場合はシステム部材の中間取付形電動シャッターとの併用をおすすめします。

## 4. 定風量運転を有効にするダクト配管に関するご注意

- (1) 定風量運転を有効にするためには、屋外フードやダクト配管等の合計の抵抗が定風量域最大静圧以下(パイプ長さ30m相当以下)になるようにダクト設計してください。簡易計算は総合カタログ等を参考に次のように行ってください。  
【簡易計算】  
ダクト配管長さ = (パイプ長さ30m相当) - (屋外フード相当長さ) - (曲がり相当長さ) - (その他部品の相当長さ)

<計算例>

- ・換気扇：VD-18ZFVC<sub>2</sub>-HM…定風量域最大静圧=パイプ長さ30m相当(径はφ100)
  - ・屋外フード：P-13KFS<sub>5</sub>…φ100直管相当長さ=5.5m
  - ・曲がり：丸ダクト2箇所R/D=1(仮定)…φ100直管相当長さ=1.5m×2箇所=3m
  - ・その他部品：使用せず…φ100直管相当長さ=0m
- ※直管相当長さの数値は総合カタログ記載の値です。

ダクト配管長さ(直管部合計長さ) = 30m - 5.5m - 3m = 21.5m(最大)  
…以上より上記部品の組合せの場合、ダクト配管直管部合計長さ21.5m以内であれば定風量運転ができることがわかります。

- (2) 強い外風の影響を受ける場所(高層住宅等)に据付けた場合、風量の低下や騒音悪化となるおそれがありますので耐外風フード等で対策してください。

## 5. その他

- (1) DCモーター搭載ダクト用換気扇は、電源投入後、羽根が回り始めるまでに数秒かかります。
- (2) 長年ご使用いただくためには換気扇のメンテナンスが必要です。モーターは消耗品です。

※仕様は場合により変更することがあります。

第 3 角 図 法	作成日付	形 名	VD-18ZFVC <sub>2</sub> -HM	
	2014-09-11		三菱HEMS対応ダクト用換気扇 ニ〜三部屋用 低騒音形 24時間換気機能付 定風量タイプ	
三菱電機株式会社 中津川製作所		整理番号	NB014019	3/3