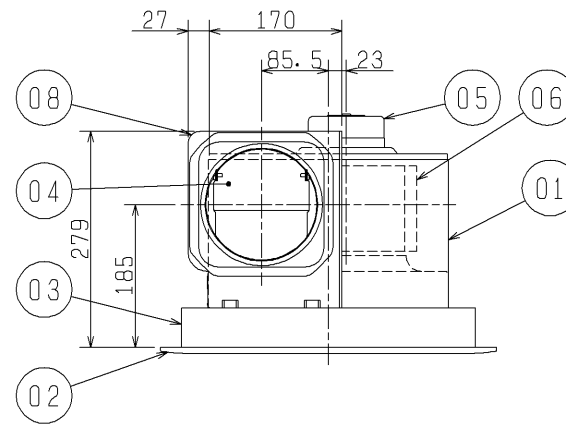
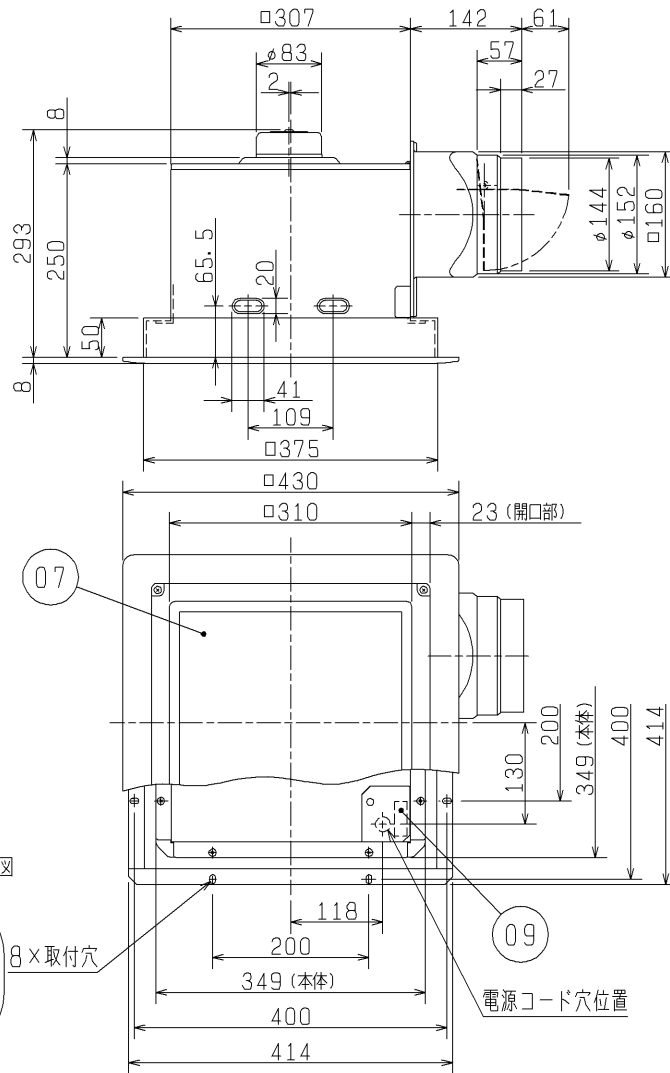
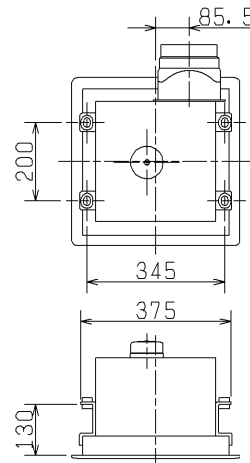


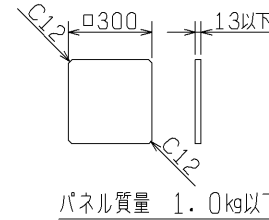
品番	品名	材質	色調(マンセル・近)
01	本体	鋼板	N-6
02	グリル	合成樹脂	0.8GY/9.0/0.5
03	グリルボックス	鋼板	
04	シャッター	合成樹脂	
05	電動機		
06	羽根	合成樹脂	
07	パネル	鋼板	0.8GY/9.0/0.5
08	パイプ接続枠	鋼板	
09	端子盤	(速結端子)	



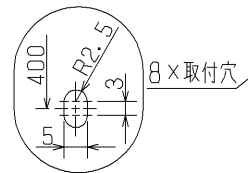
■ 天吊金具(同梱)取付位置(4点吊り)



■ パネル寸法



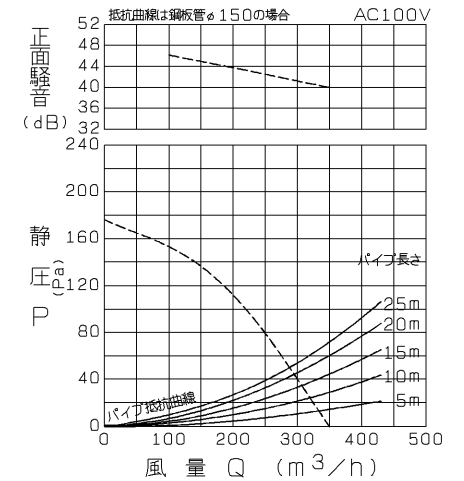
■ 取付穴詳細図



09 電源コード穴位置

正面騒音は、室外側ダクト内音が測定室に出ないようにし、インテリアパネル正面(下方)より1m離れた地点でのAレンジによる値です。

P-Q・騒音特性



- ・グリル開口面積 306cm²
- ・天井埋込寸法 □385 (野縁高さ45以下、天井材含む)
- ※電源コードにヨリ線を使用する際は、棒状圧着端子をご使用ください。
- ※仕様は場合により変更することがあります。




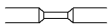
■ 特性表

定格電圧 (V)	定格周波数 (Hz)	定格電流 (A)	定格消費電力 (W)	風量 (m ³ /h)	騒音 (dB)	質量 (Kg)
100	50	0.370	37.0	350	37.0	7.9
電動機形式	コンデンサー永久分相形单相誘導電動機 4極			シャッター形式	風圧式	羽根径 18 cm
耐電圧	AC 1000V 1分間		絶縁抵抗	10MΩ以上(500V×ガー)		

※特性は JIS C 9603 に基づく。

第3角図法	作成日付	形名	VD-18ZXP ₇ -Z ダクト用換気扇 低騒音フルフラットインテリアタイプ
	06. 2. 1		
三菱電機株式会社 中津川製作所		整理番号	NB305384

設計・施工に関するご注意

- この製品は、居間・事務所・店舗の天井に取付けてください。
それ以外の用途には使用しないでください。故障の原因となります。
(浴室・トイレ・洗面所・台所では使用できません。
腐食（落下）、漏電（感電）、早期故障の原因となります。)
 - ダクト用システム部材の使用については、地区により異なった規制を受ける場合がありますので、あらかじめ所轄の官公庁（特に消防署）にご相談ください。
 - 施工及び電気工事は安全上必ず同梱の取付工事説明書に従ってください。
 - 次のようなダクト工事はしないでください。風量低下や異常音発生の原因となります。
・極端な曲げ ・多数の曲げ ・吐出口のすぐそばでの曲げ ・しぼり
- 



- 排気ダクトは雨水の浸入を防ぐため屋外に向けて1/100以上の下り勾配をつけてください。
 - 当社製以外の電子式スイッチ（半導体制御による速調スイッチ・タイマー等）やホテルスイッチをご使用の場合は、組合せ上、不具合の発生するおそれがありますので、ご使用の際はあらかじめご確認ください。
 - 排気ダクトの先端には、鳥などの侵入を防ぐためのベントキャップ、または雨水の浸入を防ぐための深形フード、外風が強いところでは耐外風フードなどのシステム部材を取付けてください。
 - 風圧式シャッターは急激なドアの開閉や外風の強い時などにはシャッター閉じ音が聞こえる場合があります。常時外風が強い場所に取付ける場合はシステム部材の中間取付形電動シャッターとの併用をおすすめします。
 - 効果的な換気を行うために給気口を設けてください。
 - 長年ご使用いただくためには換気扇のメンテナンスが必要です。
モーターは消耗部品です。

設置場所に関するご注意

- 排気口が外風の影響を受ける場所（高層住宅等）には取付けないでください。
風量が低下し、換気量が不足するおそれがあります。
- 高温（40℃以上）になる場所には取付けないでください。早期故障の原因となります。
- 台所のような油煙の多い場所や有機溶剤のかかる場所、浴室など湿気の多い場所には取付けないでください。早期故障（グリル等プラスチック部品の破損、モーターの故障等）や火災、漏電（感電）、腐食（落下）の原因となります。
- 可燃性ガスのある場所には取付けないでください。火災の原因となります。
- 傾斜天井には取付けないでください。シャッター開閉不良、振動、異常音の原因となります。

※仕様は場合により変更することがあります。

第 3 角 図 法	作 成 日 付	形 名	VD-18ZXP ₇ -Z	
	06. 2. 1		ダクト用換気扇 低騒音フルフラットインテリアタイプ	
三菱電機株式会社 中津川製作所		整 理 番 号	NB305384	2/2