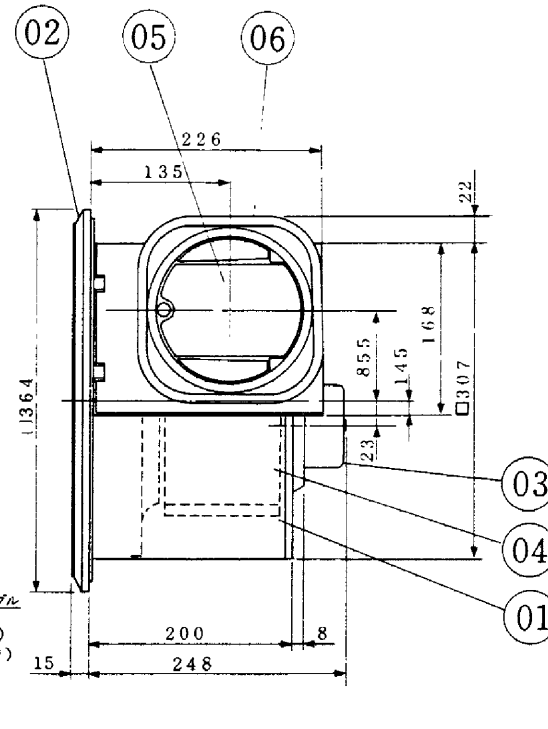
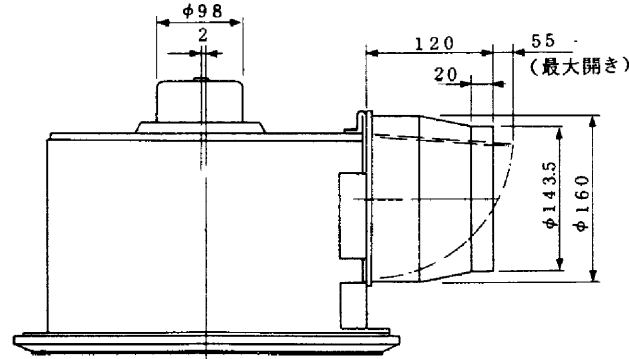
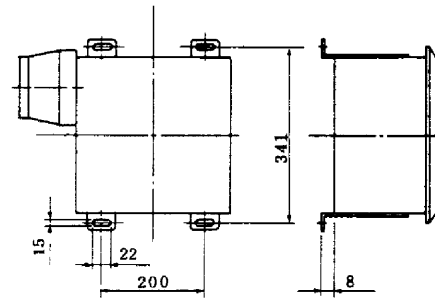


優良住宅部品(BL)認定
三菱ダクト用ファン

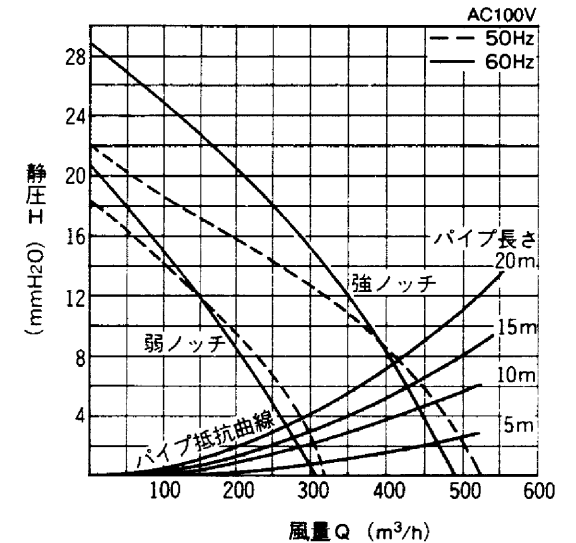
〈換気ユニット ダクト用ファン 台所用Ⅱ型〉
(認定番号 VU1086)

■天吊金具P-08TK(別売部品)取付位置(4点吊り)



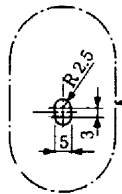
品番	品名	材質	色調
01	本体	鋼板	マンセル N-5
02	グリル	鋼板	マンセル 10GY 9/1
03	電動機		
04	羽根	亜鉛メッキ鋼板	
05	シャッター	耐蝕アルミニウム板	
06	パイプ接続枠	亜鉛メッキ鋼板	
07	端子盤(連結端子)		
08	電源コード	4芯ビニールキャブタイヤケーブル 有効長 1.0m	
09	プラグ	4Pプラグ	(WF-5415)
10	グリスフィルター	アルミ網4層(2枚)	

VD-20Z-BL Q-H特性



- グリル開口面積 419 cm²
- 天井埋込穴寸法 口 315 (野線高サ 45 以下)
- ※ 銘板の形名表示で VD-20Z-BL-1 の機種があります。羽根およびモーターの形状が一部異なるのみで特性、取付構造は同一です。

■取付穴詳細図



■特性表

形名	定格電圧 (V)	定格周波数 (Hz)	ノッチ	定格電流 (A)	定格入力 (W)	風量 (m ³ /Hr)	騒音 (phon)	重量 (kg)
VD-20Z-BL	100	50	強	0.62	62.0	516	43.5	97
			弱	0.32	32.0	324	34.0	
		60	強	0.71	70.5	486	42.5	
			弱	0.33	33.0	306	33.0	

電動機形式 全閉形コンデンサ永久分相形单相誘動電動機 4極
シャッター形式 風圧式 羽根径 18 cm
耐電圧 A.C. 1000V 1分間
絶縁抵抗 10MΩ以上 (500Vメガー)

※特性は JIS C 9603 に基づく。

※仕様は場合により変更することがあります。

第3角図法	作成日付	形名	VD-20Z-BL ダクト用換気扇
	1. 4. 1		
三菱電機株式会社 中津川製作所		整理番号	NO. 4567-B