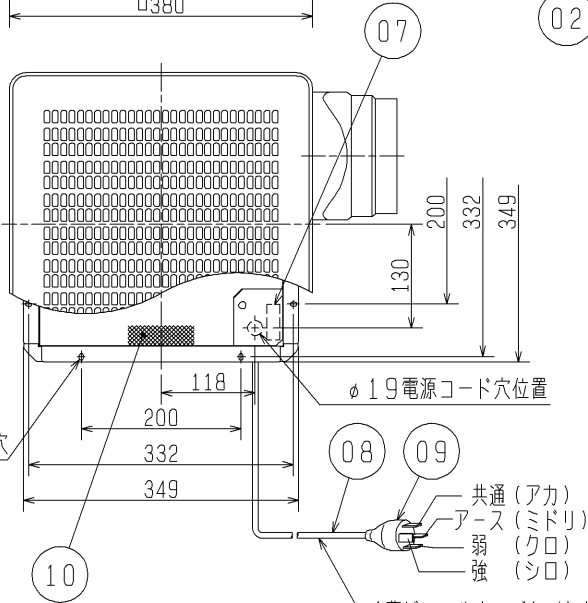
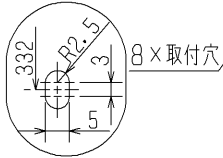
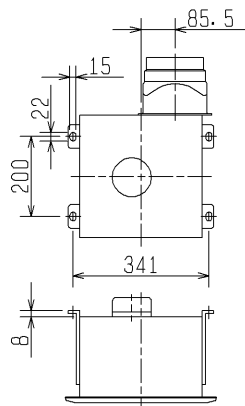


■ 取付穴詳細図



■ 天吊金具P-08TK (システム部材)
取付要領図 (4点吊り)



4芯ビニルキャブタイヤケーブル有効長1.0m
3極接地形差込みプラグ付 (WF-5415相当品)

■ 特性表

定格電圧 (V)	定格周波数 (Hz)	ノッチ	定格電流 (A)	定格消費電力 (W)	風量 (m³/h)	騒音 (dB)	質量 (kg)
100	50	強	0.580	58.0	516	43.0	7.1
		弱	0.310	28.0	324	33.0	
	60	強	0.640	64.0	486	42.0	
		弱	0.330	30.0	306	32.0	

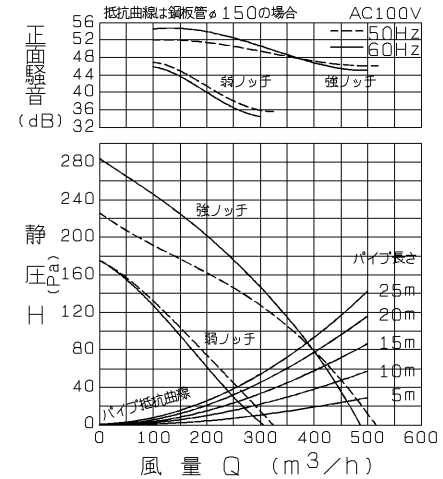
電動機形式	コンデンサー永久分相形单相誘導電動機 4極	シャッター形式	風圧式	羽根径	18 cm
耐電圧	AC 1000V 1分間	絶縁抵抗	10MΩ以上 (500Vメガー)		

※特性は JIS C 9603 に基づく。

品番	品名	材質	色調 (マンセル・近)
01	本体	亜鉛メッキ鋼板	N-6
02	グリル	鋼板	10GY9/1
03	シャッター	耐蝕アルミニウム板	
04	電動機		
05	羽根	亜鉛メッキ鋼板	
06	パイプ接続枠	亜鉛メッキ鋼板	
07	端子盤	(速結端子)	
08	電源コード	4芯ビニルキャブタイヤケーブル 有効長1.0m	
09	プラグ	3極接地形差込プラグ	
10	グリスフィルター	アルミ網4層 (2枚)	

正面騒音は、室外側ダクト内音が測定室に出ないようにし、グリル正面 (下方) より1m離れた地点でのAレンジによる値です。

Q-H・騒音特性



- ・グリル開口面積 435cm²
- ・天井埋込寸法 315 (野縁高さ45以下)
- ※仕様は場合により変更することがあります。

第3角図法	作成日付	形名	VD-20Z ₆ -BL 優良住宅部品 (BL) 認定 ダクト用換気扇 <換気ユニット ダクト用ファン 台所用II型>
	05-10-01		
整理番号		NB302058A	
三菱電機株式会社 中津川製作所		1/1	