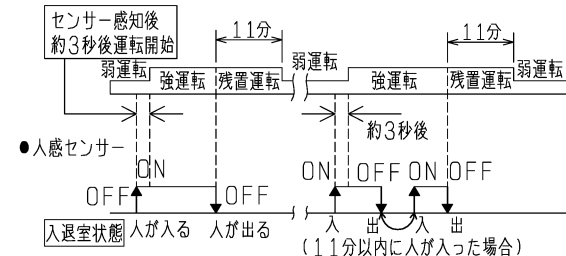
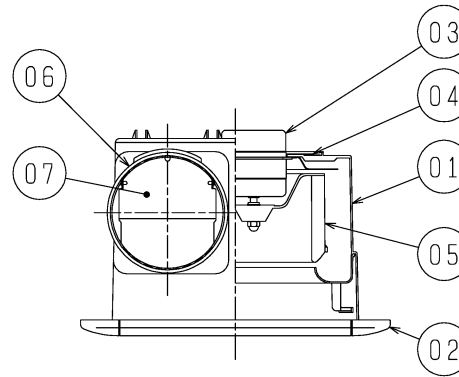
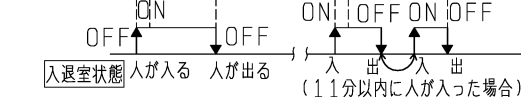


■動作シーケンス

●換気扇運転パターン

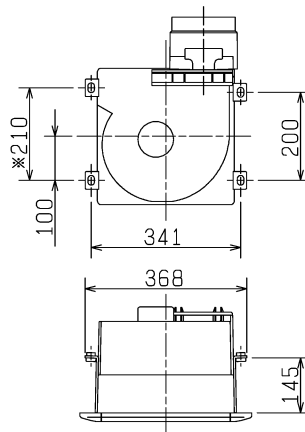


●人感センサー



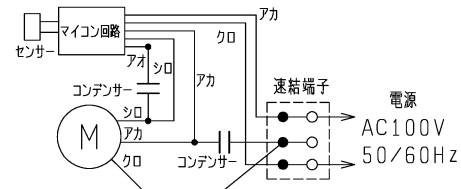
品番	品名	材質	色調(マンセル・近)
01	本体	合成樹脂	N-1
02	グリル	合成樹脂	0.8GY9.0/0.5
03	電動機		
04	電動機取付板	鋼板	
05	羽根	合成樹脂	
06	パイプガイド	合成樹脂	N-1
07	シャッター	合成樹脂	
08	端子盤	(速結端子)	
09	人感センサー		
10	マイコン回路		
11	運転スイッチ		

■天吊金具P-02TK(システム部材)  
取付位置(2点吊り)  
天吊金具を2組使用すると、4点吊りが可能です。

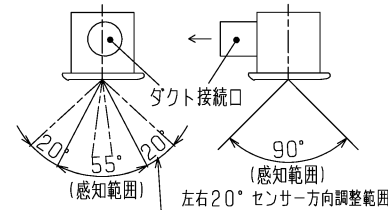


※図中左上の天吊金具の位置にご注意ください。

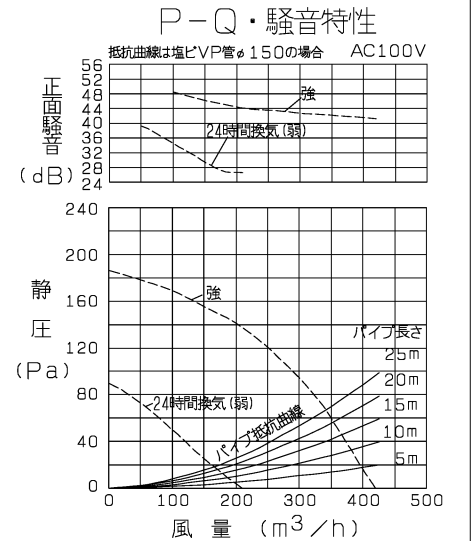
■結線図



■センサー感知範囲 感知距離 2.5m



※温風または赤外線を発生する暖房機等により、運転することがあります。設置位置にご注意ください。



正面騒音は、室外側ダクト内音が測定室に出ないようにし、グリル正面(下方)より1m離れた地点でのAレンジによる値です。

- ・グリル開口面積 506cm<sup>2</sup>
- ・天井埋込寸法 315 (野縁高さ45以下、天井材含む)
- ※電源コードにヨリ線を使用する際は、棒状圧着端子をご使用ください。
- ※仕様は場合により変更することがあります。

■特性表

定格電圧 (V)	定格周波数 (Hz)	設定	定格電流 (A)	定格消費電力 (W)	開放風量 (m <sup>3</sup> /h)	有効換気風量 (m <sup>3</sup> /h)		騒音 (dB)	質量 (kg)
						パイプ長さ20m時	パイプ長さ30m時		
100	50	強運転	0.48	48	420	354	330	39	4.2
		24時間換気(弱)	0.28	16.5	210	170	160	23.5	
電動機形式	コンデンサー永久分相形单相誘導電動機 4極				シャッター形式	風圧式	羽根径	18cm	
耐電圧	AC 1000V 1分間		絶縁抵抗		10MΩ以上(500Vメガ)				

※特性は JIS C 9603 に基づく。

第3角図法	作成日付	形名	VD-20ZALC <sub>9</sub> ダクト用換気扇 低騒音形 24時間換気機能付 マイコン制御自動運転タイプ(人感センサー)
	09-12-01		
三菱電機株式会社 中津川製作所		整理番号	NB309085
			1/2

## 設計・取付に関するご注意

- この製品は、トイレ・洗面所・居間・事務所・店舗の天井に取付けてください。それ以外の用途には使用しないでください。故障の原因となります。(浴室では使用できません。腐食(落下)、漏電(感電)、早期故障の原因となります。)
  - プラスチックボディタイプダクト用換気扇及びダクト用システム部材の使用については、地区により異なった規制を受ける場合がありますので、あらかじめ所轄の官公庁(特に消防署)にご相談ください。
  - 取付及び電気工事は安全上必ず同梱の据付説明書に従ってください。
  - 次のようなダクト工事はしないでください。風量低下や異常音発生の原因となります。
    - ・極端な曲げ
    - ・多数の曲げ
    - ・吐出口のすぐそばでの曲げ
    - ・しぼり
- 
- 排気ダクトは雨水の浸入を防ぐため屋外に向けて1/100以上の下り勾配をつけてください。
  - 当社以外の電子式スイッチ(半導体制御による速調スイッチ・タイマー等)やホタルスイッチをご使用の場合は、組合せ上、不具合の発生するおそれがありますので、ご使用の際はあらかじめご確認ください。
  - 排気ダクトの先端には、鳥などの侵入を防ぐためのベントキャップ、または雨水の浸入を防ぐための深形フード、外風が強いところでは耐外風フードなどのシステム部材を取付けてください。
  - 風圧式シャッターは急激なドアの開閉や外風の強い時にはシャッター閉じ音が聞こえる場合があります。常時外風が強い場所に取付ける場合は電気式シャッタータイプ、または中間取付形電動シャッターとの併用をおすすめします。
  - 効果的な換気を行うために給気口を設けてください。
  - 長年ご使用いただくためには換気扇のメンテナンスが必要です。モーターは消耗部品です。

## 取付場所に関するご注意

- 排気口が外風の影響を受ける場所(高層住宅等)には取付けしないでください。風量が低下し、換気量が不足するおそれがあります。
- 高温(40℃以上)になる場所には取付けしないでください。早期故障の原因となります。
- 台所のような油煙の多い場所や有機溶剤のかかる場所には取付けしないでください。早期故障や火災の原因となります。
- 可燃性ガスのある場所には取付けしないでください。火災の原因となります。
- 傾斜天井には取付けしないでください。シャッター開閉不良、振動、異常音の原因となります。

※仕様は場合により変更することがあります。

第 3 角 図 法	作成日付	形 名	VD-20ZALC <sub>g</sub>	
	09-12-01		ダクト用換気扇 低騒音形 24時間換気機能付 マイコン制御自動運転タイプ(人感センサー)	
三菱電機株式会社 中津川製作所		整理番号	NB309085	2/2