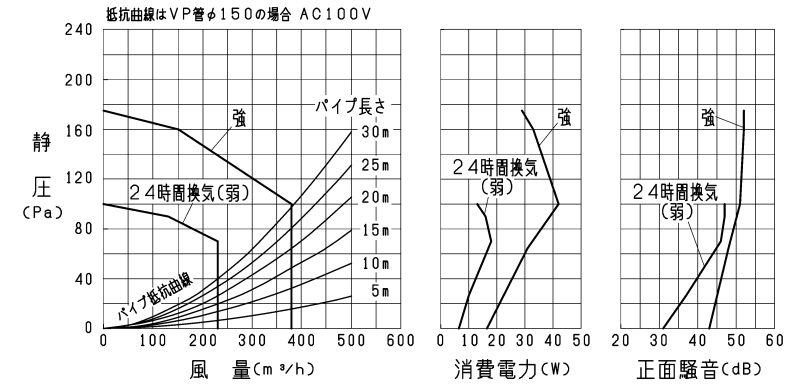


| 品番 | 品名 | 材質 | 色調(マンセル・近) |
|----|---------|------|--------------|
| 01 | 本体 | 合成樹脂 | N-1 |
| 02 | グリル | 合成樹脂 | 0.8GY9.0/0.5 |
| 03 | モーター | | |
| 04 | モーター取付板 | 鋼板 | |
| 05 | 羽根 | 合成樹脂 | |
| 06 | ダクト接続口 | 合成樹脂 | N-1 |
| 07 | シャッター | 合成樹脂 | |
| 08 | 速結端子 | | |
| 09 | センサー | | |
| 10 | 回路 | | |
| 11 | 運転スイッチ | | |

P-Q・消費電力・騒音特性



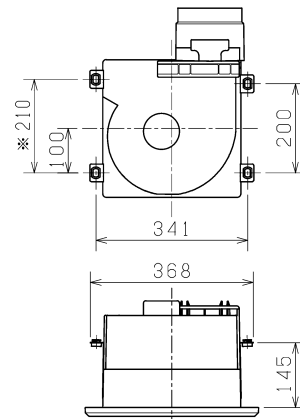
正面騒音は室外側ダクト内音が測定室に出ないようにし、グリル正面(下方)より1m離れた地点でのAレンジによる値です。

- ・グリル開口面積 473cm²
- ・天井埋込寸法 □315 (野縁高さ45以下、天井材含む)

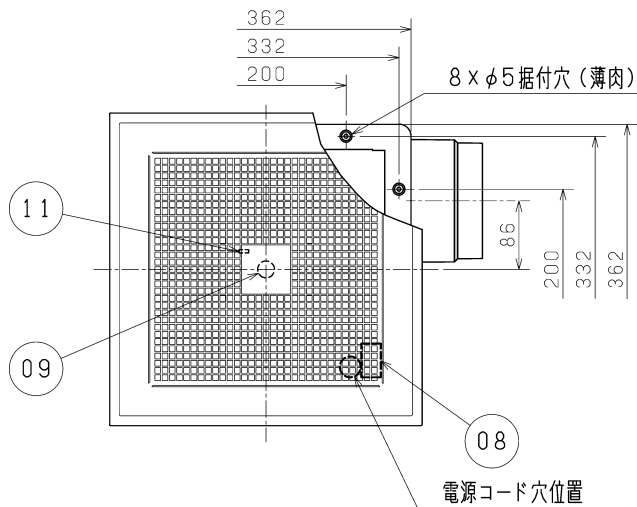
※必ずコントロールスイッチを別途設置してください

- ※電源コードにより線を使用する際は、棒状圧着端子をご使用ください。
- ※仕様は場合により変更することがあります。

■ 天吊金具P-02TK (別売システム部材)
据付位置(2点吊り)
天吊金具を2組使用すると、4点吊りが可能です。
(2点吊りの場合は、対角の位置で吊ってください)



※図中左上の天吊金具の位置にご注意ください。



■ 特性表

| 定格電圧 (V) | 定格周波数 (Hz) | 設定 | 電流 (A) | 消費電力 (W) | 開放風量 (m³/h) | 有効換気量(m³/h) | | 騒音 (dB) | 定風量域 最大静圧 (Pa) | 最大電流 (A) | 最大 消費電力 (W) | 質量 (kg) |
|-------------|---------------|-----------|--------------|-------------|----------------|---------------|-----------------|------------|----------------------|-------------|-------------------|------------|
| | | | | | | パイプ長さ 20m時 | 30m時 | | | | | |
| 100 | 50-60 | 強 | 0.33 | 16.5 | 380 | 380 | 380 | 37.5 | 100 | 0.78 | 42 | 3.4 |
| | | 24時間換気(弱) | 0.14 | 6.5 | 230 | 230 | 230 | 26.5 | 70 | 0.37 | 18 | |
| 電動機形式 | | | DCブラシレスモーター | | シャッター形式 | | 風圧式 | | 羽根径 | | 18cm | |
| 耐電圧 | | | AC 1000V 1分間 | | 絶縁抵抗 | | 10MΩ以上(500Vメガー) | | | | | |

※待機電力が発生します(1W以下)。
※特性は JIS C 9603 に基づく。

| 適応コントロールスイッチ | |
|--------------|-----------|
| 形名 | 定格 |
| P-10SWL2 | 4A-AC300V |

| | | | |
|------|-----------|------|---|
| 第三角法 | 三菱電機株式会社 | 形名 | VD-20ZAVC5 人感センサー搭載 ダクト用換気扇 低騒音形 24時間換気機能付 定風量タイプ |
| 作成日付 | 2021-9-24 | 整理番号 | NB319336A 1/3 |

設計・据付に関するご注意

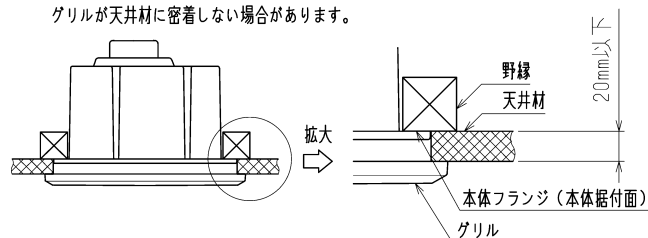
※据付け及び電気工事は安全上必ず製品に同梱の据付説明書に従ってください。

1. 据付場所に関するご注意

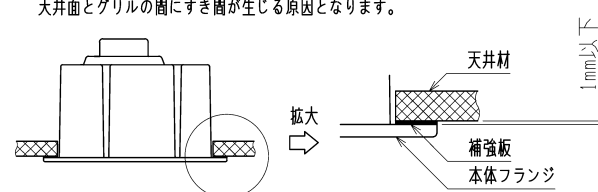
- (1) この製品は、トイレ・洗面所の天井面に据付けてください。
それ以外の用途には使用しないでください。
早期故障（部品の破損、モーターの故障（動作停止・異常音））や火災、漏電（感電）、部品破損による落下の原因となります。
- (2) 台所・厨房・飲食店など、熱気や油煙が発生する場所で使用になる場合は、オール金属タイプをお選びください。
早期故障（部品の破損、モーターの故障（動作停止・異常音））や火災、漏電（感電）、腐食（グリルなどの落下）の原因となります。
- (3) 以下の場所では使用しないでください。
早期故障（部品の破損、モーターの故障（動作停止・異常音））や火災、漏電（感電）、腐食（グリルなどの落下）の原因となります。
・有機溶剤を使用する場所
・可燃性ガスがある場所
・温泉や硫黄・塩素などの腐食性成分を含む場所
・殺菌剤・消毒剤を頻繁に使用する場所
- (4) 高温（40℃以上）になる場所には据付けないでください。
早期故障（部品の変形、モーターの故障（動作停止・異常音））の原因となります。
- (5) プラスチックボディタイプのダクト用換気扇およびダクト用システム部材のご使用については、地域により防災上の制限（内装材の制限、可燃物との距離の制限など）がありますので、詳細は行政官庁または、消防署にお問い合わせください。
- (6) 傾斜天井には据付けないでください。シャッター開閉不良、振動、異常音の原因となります。
- (7) 天吊金具をご使用になる場合、製品の着脱には天井裏での作業が必要です。
天井裏での作業ができるように、製品の近くに点検口を設けてください。
点検口がない場合の製品取替えなどで、天井などを壊す費用は、お客様のご負担となります。
- (8) 風圧式シャッターでは、急激なドアの開閉や外風の強い時などに、シャッターの閉じる音が聞こえる場合があります。
常時外風が強い場所に据付ける場合は、電気式シャッター付タイプを選定いただくか、ダクト用システム部材の中間取付形電動シャッターとの併用をおすすめします。
- (9) 天井材は、振動・共鳴音防止のため強度のあるものをご使用ください。
- (10) 製品上部を断熱材などで覆わないでください。早期故障の原因となります。
- (11) グリルを取りはずしやすくするため、グリル側面と部屋の壁面を150mm以上離し、製品を据付けてください。

2. 据付方法に関するご注意

- (1) 本体据付面とグリル面の寸法は20mm以下としてください。
グリルが天井材に密着しない場合があります。



- (2) 天井面と本体フランジとの間にパッキンをご使用になる場合は、薄いもの・軟らかいものを使用し、据付状態ですき間がないようにしてください。
補強板を入れる場合には、厚さが1mm以下のものをご使用ください。
天井面とグリルの間にすき間が生じる原因となります。



- (3) 野縁を組立てる際は、あらかじめ据付説明書の野縁指定寸法（野縁高さ、埋込寸法）をご確認の上、本体固定ねじを垂直に締付けられる寸法にしてください。
また、本体重量により天井がたわまないように、十分強度のある野縁に据付けてください。
天井面とグリルの間にすき間が生じる原因となります。
- (4) 天吊金具をご使用になる場合、天吊金具は正しい据付位置、据付本数でご使用ください。
落下、風漏れ、振動、異常音、動作異常の原因となります。

3. ダクト工事に関するご注意

- (1) ダクト接続口に力が加わらないよう、ダクトは必ず吊ってください。
シャッター開閉不良、本体からの風漏れの原因となります。
- (2) 次のようなダクト工事はしないでください。風量低下や異常音の原因となります。
・極端な曲げ ・多数の曲げ ・ダクト接続口のすぐそばでの曲げ ・しぼり



- (3) 据付け前には、必ず排気ダクト、ダクト用システム部材に異常（排気ダクトのつぶれ、ほこり詰まりなど）がないかご確認ください。
風量低下や異常音の原因となります。
- (4) 排気ダクトは雨水の浸入やドレン水の逆流を防ぐため、屋外に向けて1/100以上の下り勾配をつけてください。
- (5) 排気ダクトの先端には、鳥などの侵入を防ぐためのベントキャップ、または雨水などの浸入を防ぐための深形フード、外風が強いところでは耐外風フードなどのダクト用システム部材を据付けてください。

※仕様は場合により変更することがあります。

| | | | |
|------|--|------|---|
| 第三角法 |  三菱電機株式会社 | 形名 | VD-20ZAVC ₅ 人感センサー搭載 ダクト用換気扇 低騒音形 24時間換気機能付 定風量タイプ |
| 作成日付 | 2021- 9-24 | 整理番号 | NB319336A 2/3 |

設計・据付に関するご注意

*据付け及び電気工事は安全上必ず製品と同梱の据付説明書に従ってください。

4. 電気配線に関するご注意

- (1) コントロールスイッチ（ランプ付き）を使用する場合（P-10SWL₂）
定格4A-AC300V仕様のコントロールスイッチ1個で1台のみ運転できます。
- (2) コントロールスイッチ（ランプ無し）を使用する場合（市販の埋込みスイッチ）
定格15A-AC300V仕様のコントロールスイッチ1個で3台まで運転できます。
*複数台運転の場合、指定台数を超えないでください。
換気扇の突入電流により、コントロールスイッチが故障する原因となります。
- (3) 電子式スイッチ（半導体制御による速調・温度・湿度・タイマースイッチなど）やホタルスイッチをご使用の場合は組合せ上、不具合が発生するおそれがありますので、ご使用の際はあらかじめご確認ください。
- (4) この製品の定格電圧はAC100Vです。
異電圧印加（200V印加など）を含む誤結線によるモーターや制御回路の故障の場合、
サービス費用（交換部品代含む）はお客様のご負担となりますので、電源電圧および、結線図（製品側・スイッチ側）を十分ご確認の上、結線してください。

5. 定風量運転を有効にするダクト配管に関するご注意

- (1) ダクト配管が長すぎると、定風量運転ができなくなります。
定風量運転ができるダクト配管の直管部最大長さは、次のような簡易計算で求められます。

【簡易計算】

$$\text{ダクト配管の直管部最大長さ} = (\text{定風量域最大静圧配管長}) - (\text{屋外フードの直管相当長さ}) - (\text{曲がり部の直管相当長さ}) - (\text{その他部材の直管相当長さ})$$

*〔 〕内の数値は当社換気送風機総合カタログに記載されています。

〈計算例〉

- ・使用ダクト：VP管φ150
 - ・換気扇：VD-20ZAVC₅（強運転）…定風量域最大静圧配管長=ダクト長さ31m相当
 - ・屋外フード：P-18KFS₅…直管相当長さ=9m
 - ・曲がり：丸ダクト2か所R/D=1…直管相当長さ=2.3m×2か所=4.6m
 - ・その他部材：使用せず…直管相当長さ=0m
- *直管相当長さの数値は当社換気送風機総合カタログ記載の値です。

$$\text{ダクト配管の直管部最大長さ(直管部合計)} = 31\text{m} - 9\text{m} - 4.6\text{m} = 17.4\text{m}$$

…以上より上記部材の組合せの場合、

ダクト配管の直管部最大長さ(直管部合計)が17.4m以内であれば定風量運転します。

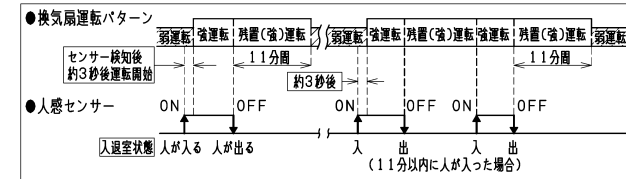
- (2) 外風の影響を強く受ける場所に据付けた場合、風量低下や騒音悪化となるおそれがありますので、耐外風フードなどで対策してください。

6. 人感センサーに関するご注意

製品本体の運転スイッチにより運転モードを変更できます。
運転スイッチの位置は1/3ページ目および据付説明書をご確認ください。

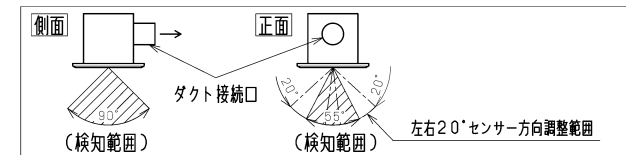
■ 運転モード

- (1) 運転スイッチが「自動」の場合は、以下の動作シーケンスで運転します。



- (2) 運転スイッチが「連続」の場合は、常に「強」運転します。
- (3) 運転スイッチが「切」の場合は、停止します。
- (4) 検知ランプ（赤色）は検知後1回点滅します。

■ センサー検知範囲 (検知距離 2.5m)



- (1) 集合トイレに設置される場合は、人の出入りを検知できる場所に据付けてください。
- (2) センサーは人が発する赤外線を検知します。
以下の場合において、換気扇が運転することがありますので据付場所にご注意ください。
 - ・温風または赤外線が発生する暖房機を使用する場合
 - ・光や温度が急激に変化する場合（直射日光や白熱灯をそばで点灯させたときなど）
 - ・強力な電気雑音、大きな振動・衝撃が発生する場合
 - ・カーテンなどのゆれるものや動物などの動きがある場合

7. その他

- (1) 効果的な換気を行うために給気口を必ず設けてください。
- (2) 電源投入後、羽根が動き始めるまでに2秒程度かかり、運転が安定するまでに数十秒かかります。羽根の動き始めは、モーター音が聞こえる場合がありますが、異常ではありません。
- (3) 長年ご使用いただくためには換気扇のメンテナンスが必要です。
モーターは消耗部品です。
- (4) グリルをグリルの梱包材から出した状態で積み重ねないでください。
グリルが変形する原因となります。

*仕様は場合により変更することがあります。

| | | | |
|------|------------|------|---|
| 第三角法 | 三菱電機株式会社 | 形名 | VD-20ZAVC ₅ 人感センサー搭載 ダクト用換気扇 低騒音形 24時間換気機能付 定風量タイプ |
| 作成日付 | 2021- 9-24 | 整理番号 | NB319336A 3/3 |