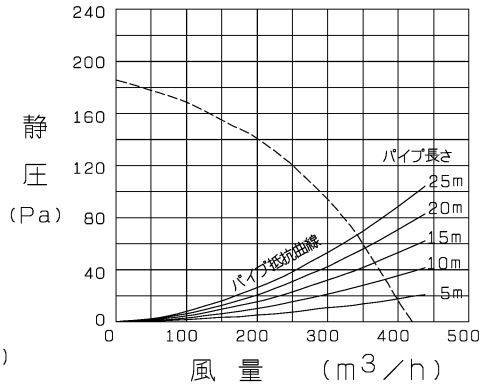
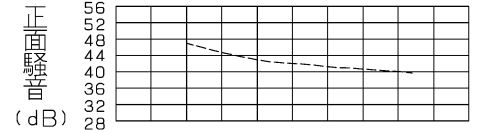


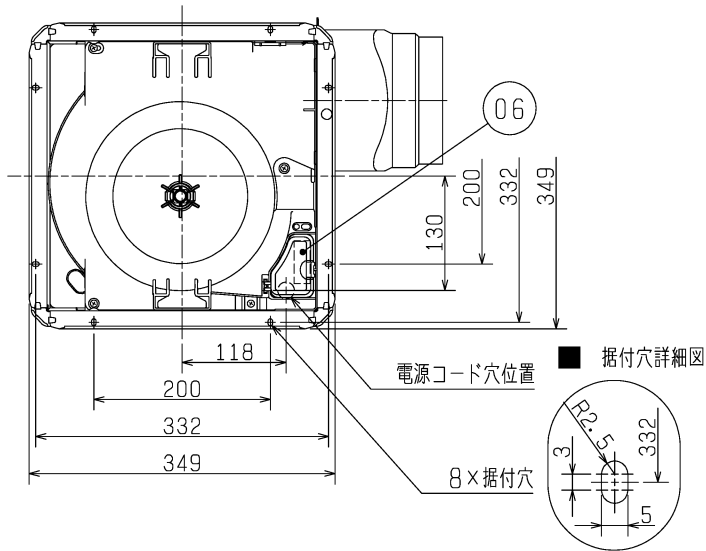
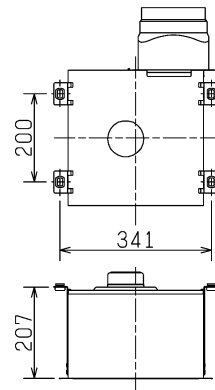
品番	品名	材質	色調(マンセル・近)
01	本体	表面処理鋼板 (電動機据付面は高耐食性溶融亜鉛めっき鋼板)	N-5
02	電動機		
03	羽根	合成樹脂	
04	パイプガイド	高耐食性溶融亜鉛めっき鋼板	
05	シャッター	合成樹脂	
06	端子盤	(速結端子)	

P-Q・騒音特性

抵抗曲線は塩ビVP管φ150の場合 AC100V



■ 天吊金具P-08TK (システム部材)  
据付位置(4点吊り)



※特性、P-Q・騒音特性は、  
十字格子タイプ (P-315GB-J)  
インテリア格子タイプ  
(P-315GB-C、-CB、-CK)  
木調格子タイプ (P-315GB-G)  
メタル調格子タイプ (P-315GB-GV)  
天然木タイプ (P-315GB-H)  
グリルを使用した場合の値です。  
その他グリルの特性は、別売グリルの  
納入仕様書を確認ください。

正面騒音は、室外側ダクト内音が  
測定室に出ないようにし、グリル  
正面(下方)より1m離れた地点  
でのAレンジによる値です。

・天井埋込寸法 □315 (野縁高さ45以下、天井材含む)  
※電源コードにヨリ線を使用する際は、棒状圧着端子をご使用ください。  
※仕様は場合により変更することがあります。

■ 特性表

定格電圧 (V)	定格周波数 (Hz)	定格電流 (A)	定格消費電力 (W)	風量 (m³/h)	騒音 (dB)	質量 (kg)
100	50	0.44	44	420	37	4.8
電動機形式	コンデンサー永久分相形单相誘導電動機	4極	シャッター形式	風圧式	羽根径	18 cm
耐電圧	AC 1000V	1分間	絶縁抵抗	10MΩ以上 (500Vメガー)		

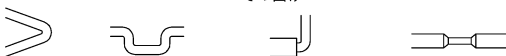
※特性は JIS C 9603 に基づく。

第3角図法	作成日付	形名	VD-20ZB <sub>9</sub> -IN ダクト用換気扇 低騒音形 (グリル別売タイプ)
	2011-8-31		
三菱電機株式会社 中津川製作所		整理番号	NB310108A 1/2

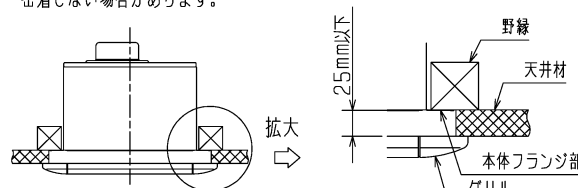
## 設計・据付に関するご注意

1. この製品は、グリル別売タイプのため、別途グリルが必要になります。グリルの種類によって使用用途が異なりますのでご注意ください。下記表の据付可能場所の天井に据付けてください。それ以外の用途には使用しないでください。故障の原因となります。（合所では使用できません。腐食（落下）、漏電（感電）、火災、早期故障の原因となります。）

別売グリル形名	据付可能場所		
	浴室	トイレ洗面所	居間・店舗事務所
P-315GB-J	○	○	○
P-315GB-C (-CB, -CK)	○	○	○
P-315GB-W	×	×	○
P-315GB-X (-XB)	×	○	○
P-315GB-G (-GV)	×	○	○
P-315GB-H	×	×	○
P-315GB-F	×	○	○

2. ダクト用システム部材の使用については、地区により異なった規制を受ける場合がありますので、あらかじめ所轄の官公庁（特に消防署）にご相談ください。
3. 据付及び電気工事は安全上必ず同梱の据付説明書に従ってください。
4. 浴室など湿気の多い場所でご使用の場合は必ずアース工事を行ってください。
5. 次のようなダクト工事はしないでください。風量低下や異常音発生の原因となります。
- ・極端な曲げ
  - ・多数の曲げ
  - ・吐出口のすぐそばでの曲げ
  - ・しぼり
- 
6. 据付の前には、必ず排気ダクト、ダクト用システム部材に異常（排気ダクトのつぶれ、埃詰まり等）がないか確認ください。風量低下や異常音発生の原因となります。
7. 排気ダクトは雨水の浸入やドレン水の逆流を防ぐため屋外に向けて1/100以上の下り勾配をつけてください。
8. 当社製以外の電子式スイッチ（半導体制御による速調スイッチ・タイマー等）やホテルスイッチをご使用の場合は、組合せ上、不具合の発生するおそれがありますので、ご使用の際はあらかじめ確認ください。
9. 排気ダクトの先端には、鳥などの侵入を防ぐためのペントキャップ、または雨水の浸入を防ぐための深形フード、外風が強いところでは耐外風フードなどのシステム部材を据付けてください。
10. 天吊金具は正しい据付位置、据付本数でご使用ください。風漏れ、振動、異常音、動作異常の原因となります。

1. 風圧式シャッターは急激なドアの開閉や外風の強い時などにはシャッター閉じ音が聞こえる場合があります。常時外風が強い場所に据付ける場合はシステム部材の中間取付形電動シャッターとの併用をおすすめします。
2. 効果的な換気を行うために給気口を設けてください。
3. 定格電圧をご確認の上、使用ください。間違えますと早期故障の原因となります。
4. 本体とグリル間の寸法は25mm以下としてください。グリルが天井材に密着しない場合があります。



15. 長年ご使用いただくためには換気扇のメンテナンスが必要です。モーターは消耗部品です。

## 設置場所に関するご注意

1. 浴室など湿気の多い場所では、グリルから水滴が落ちて不快感にならない場所に据付けてください。
2. 排気口が外風の影響を受ける場所（高層住宅等）には据付けないでください。風量が低下し、換気量が不足するおそれがあります。
3. 高温（40℃以上）になる場所には据付けないでください。早期故障の原因となります。
4. 台所のような油煙の多い場所、有機溶剤のかかる場所には据付けないでください。早期故障（グリル等プラスチック部品の破損、モーターの故障等）や火災、漏電（感電）、腐食（落下）の原因となります。油煙の多い場所は台所用（オール金属タイプ）をご使用ください。
5. 可燃性ガスのある場所には据付けないでください。火災の原因となります。
6. 傾斜天井には据付けないでください。シャッター開閉不良、振動、異常音の原因となります。
7. 温泉や硫黄などの腐食性成分を含む場所には据付けないでください。腐食（落下）、漏電（感電）、早期故障の原因となります。
8. 業務用24時間風呂のような常時湿気のある場所では寿命が短くなる場合があります。

※仕様は場合により変更することがあります。

第 3 角 図 法	作成日付	形 名	VD-20ZB <sub>9</sub> -IN ダクト用換気扇 低音音形 (グリル別売タイプ)
	2011- 8-31		
三菱電機株式会社 中津川製作所		整理番号	NB310108A
			2/2