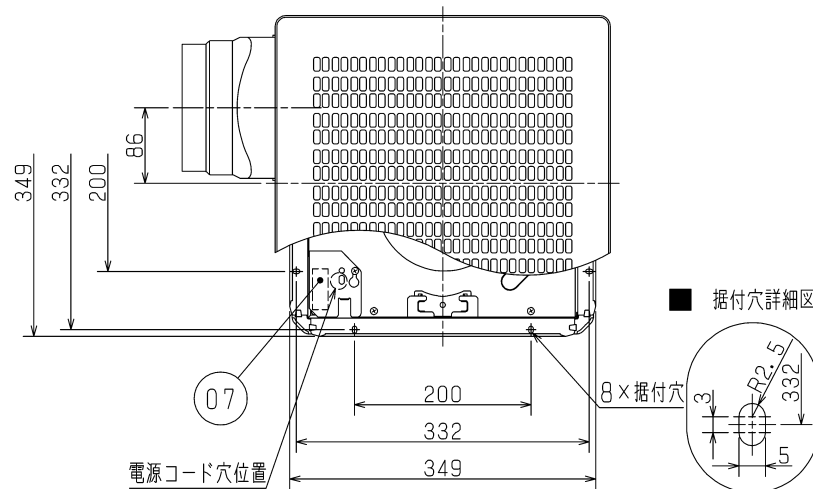
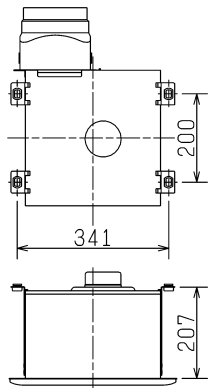
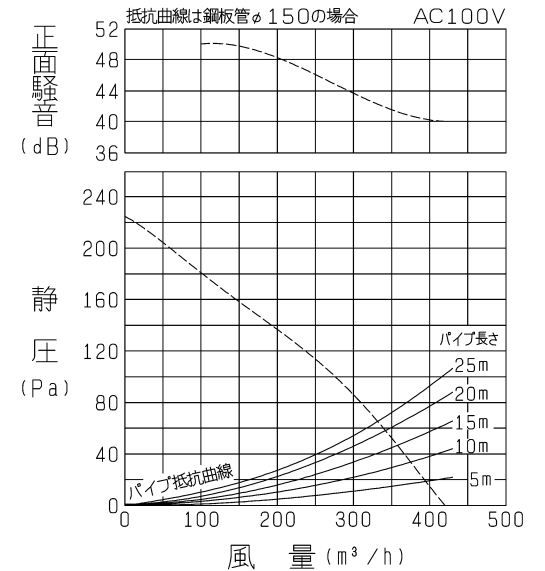


■ 天吊金具P-08TK  
(別売システム部材)  
据付位置(4点吊り)



品番	品名	材質	色調(マンセル・近)
01	本体	鋼板	N-6
02	グリル	鋼板	0.8GY9.0/0.5
03	モーター		
04	羽根	鋼板	
05	ダクト接続口	鋼板	
06	シャッター	耐食性アルミニウム板	
07	速結端子		

P-Q・騒音特性



正面騒音は室外側ダクト内音が  
測定室に出ないようにし、グリル正面(下方)より  
1m離れた地点でのAレンジによる値です

- ・グリル開口面積 435cm<sup>2</sup>
- ・天井埋込寸法 □315 (野線高さ45以下、天井材含む)
- ※台所用としてご使用の場合、グリルフィルター P-20GFZ<sub>2</sub>-M (別売システム部材) を併用ください。
- ※電源コードにより線を使用する際は、棒状圧着端子をご使用ください。
- ※仕様は場合により変更することがあります。

■ 特性表

定格電圧 (V)	定格周波数 (Hz)	定格電流 (A)	定格消費電力 (W)	風量 (m <sup>3</sup> /h)	騒音 (dB)	質量 (kg)
100	50	0.44	44	420	37.5	6
電動機形式	コンデンサー永久分相形单相誘導電動機	4極	シャッター形式	風圧式	羽根径	18 cm
耐電圧	AC 1000V	1分間	絶縁抵抗	10MΩ以上(500V×ガー)		

※特性は JIS C 9603 に基づく。

適応コントロールスイッチ	
形名	定格
P-10SW <sub>2</sub>	4A-AC300V

第3角図法	三菱電機株式会社	形名	VD-20ZH <sub>9</sub> ダクト用換気扇 低騒音形 オール金属タイプ	
作成日付	2016-6-24	整理番号	NB310084C	1/2

## 設計・据付に関するご注意

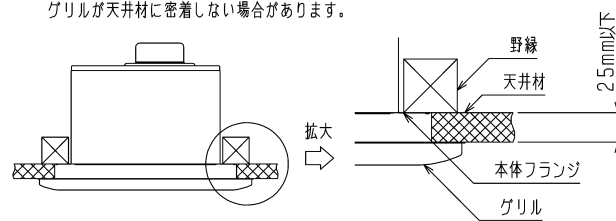
※据付け及び電気工事は安全上必ず製品に同梱の据付説明書に従ってください。

### 1. 据付場所に関するご注意

- (1) この製品は、台所・居間・事務所・店舗の天井面に据付けてください。  
それ以外の用途には使用しないでください。  
早期故障（部品の破損、モーターの故障（動作停止・異常音）や火災、漏電（感電）、部品破損による落下の原因となります。
- (2) 浴室・トイレ・洗面所など湿気の多い場所で使用される場合は、サニタリータイプをお選びください。  
早期故障（部品の破損、モーターの故障（動作停止・異常音）や火災、漏電（感電）、腐食（グリルなどの落下）の原因となります。
- (3) 以下の場所では使用しないでください。  
早期故障（部品の破損、モーターの故障（動作停止・異常音）や火災、漏電（感電）、腐食（グリルなどの落下）の原因となります。  
・有機溶剤を使用する場所  
・可燃性ガスがある場所  
・温泉や硫黄・塩素などの腐食性成分を含む場所  
・殺菌剤・消毒剤を頻繁に使用する場所
- (4) 高温（40℃以上）になる場所には据付けないでください。  
早期故障（部品の変形、モーターの故障（動作停止・異常音））の原因となります。
- (5) 台所用としてご使用の場合、火災予防条例などの法規制があります。  
詳しくは、当社換気送風機総合カタログをご参照ください。
- (6) ダクト用システム部材の使用については、  
地域により防災上の制限（内装材の制限、可燃物との距離の制限など）がありますので、  
詳細は行政官庁または、消防署にお問い合わせください。
- (7) 傾斜天井には据付けないでください。シャッター開閉不良、振動、異常音の原因となります。
- (8) 天吊金具を使用する場合、製品の着脱には天井裏での作業が必要です。  
天井裏での作業ができるように、製品の近くに点検口を設けてください。  
点検口がない場合の製品取替えなどで、天井などを壊す費用は、お客様のご負担となります。
- (9) 油煙の発生する場所に据付けて使用される場合は、  
必ず別売のグリスフィルター（ダクト用システム部材）をグリルに据付けてください。
- (10) 風圧式シャッターでは、急激なドアの開閉や外風の強い時などに、  
シャッターの閉じる音が聞こえる場合があります。  
常時外風が強い場所に据付ける場合は、  
ダクト用システム部材の中間取付形電動シャッターとの併用をおすすめします。
- (11) 天井材は、振動・共鳴音防止のため強度のあるものをご使用ください。
- (12) 製品上部を断熱材などで覆わないでください。早期故障の原因となります。
- (13) グリルを取りはずしやすくするため、グリル側面と部屋の壁面を150mm以上離し、  
製品を据付けてください。

### 2. 据付方法に関するご注意

- (1) 本体とグリル間の寸法は25mm以下としてください。  
グリルが天井材に密着しない場合があります。



- (2) 野縁を組立てる際は、あらかじめ据付説明書の野縁指定寸法（野縁高さ、埋込寸法）をご確認の上、本体固定ねじを垂直に締付けられる寸法にしてください。  
また、本体重量により天井がたわまないように、十分強度のある野縁に据付けてください。  
天井面とグリルの間にすき間が生じる原因となります。
- (3) 天吊金具を使用する場合、天吊金具は正しい据付位置、据付本数でご使用ください。  
落下、風漏れ、振動、異常音、動作異常の原因となります。
- (4) ダクト接続口は、製品に同梱のものをご使用ください。  
風量低下、異常音発生の原因となります。

### 3. ダクト工事に関するご注意

- (1) ダクト接続口にかが加わらないよう、ダクトは必ず吊ってください。  
シャッター開閉不良、本体からの風漏れの原因となります。
  - (2) 次のようなダクト工事はしないでください。風量低下や異常音の原因となります。  
・極端な曲げ ・多数の曲げ ・ダクト接続口のすぐそばでの曲げ ・しぼり
- 
- (3) 据付け前には、必ず排気ダクト、ダクト用システム部材に異常（排気ダクトのつぶれ、ほこり詰まりなど）がないかご確認ください。風量低下や異常音の原因となります。
  - (4) 排気ダクトは雨水の浸入やドレン水の逆流を防ぐため、屋外に向けて1/100以上の下り勾配をつけてください。
  - (5) 外風の影響を強く受ける場所には排気口を据付けないでください。  
換気風量が不足するおそれがあります。
  - (6) 排気ダクトの先端には、鳥などの侵入を防ぐためのベントキャップ、  
または雨水などの浸入を防ぐための深形フード、外風が強いところでは耐外風フードなどの  
ダクト用システム部材を据付けてください。
  - (7) 台所用としてご使用の場合、防火ダンパーは温度ヒューズ120℃溶断品をご使用ください。

### 4. 電気工事に関するご注意

- (1) 電子式スイッチ（半導体制御による速調・温度・湿度・タイマースイッチなど）や  
ホタルスイッチをご使用の場合は組合せ上、不具合の発生するおそれがありますので、  
ご使用の際はあらかじめご確認ください。
- (2) この製品の定格電圧はAC100Vです。  
異電圧印加（200V印加など）を含む誤結線によるモーターの故障の場合、  
サービス費用（交換部品代含む）はお客様のご負担となりますので、  
電源電圧および、結線図（製品側・スイッチ側）を十分ご確認の上、結線してください。

### 5. その他

- (1) 効果的な換気を行うために給気口を必ず設けてください。
- (2) 長年ご使用いただくためには換気扇のメンテナンスが必要です。  
モーターは消耗部品です。

※仕様は場合により変更することがあります。

第3角図法	 三菱電機株式会社	形名	VD-20ZH9 ダクト用換気扇 低騒音形 オール金属タイプ	
作成日付	2016-6-24	整理番号	NB310084C	2/2