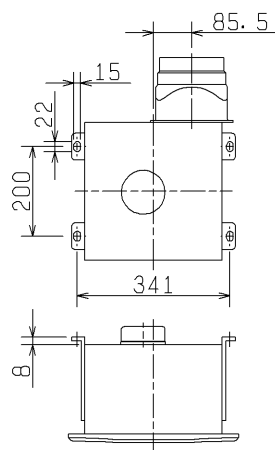
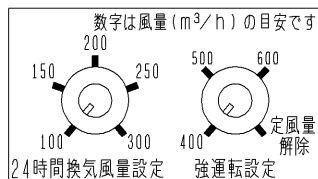
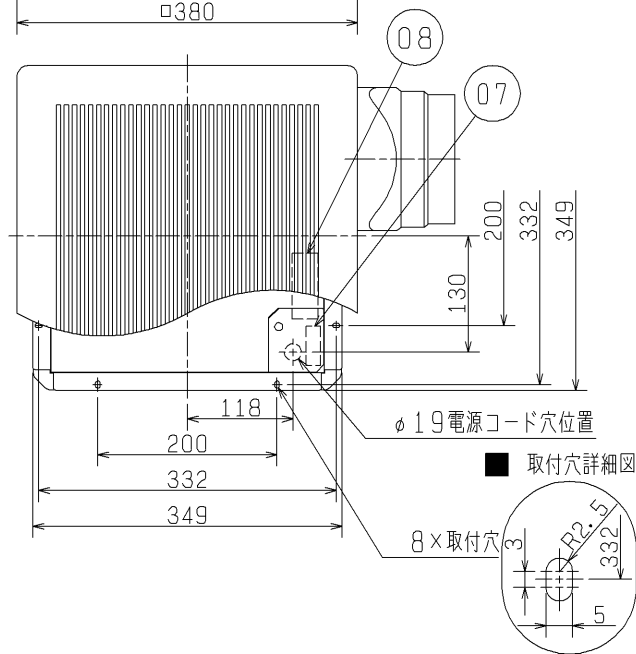


■ 天吊金具P-08TK
(システム部材)
取付要領図(4点吊り)



■ 取付穴詳細図

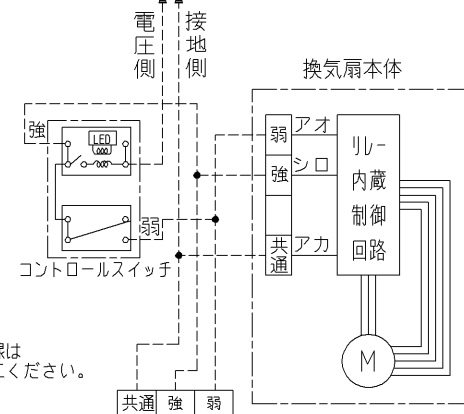


設定スイッチ詳細

品番	品名	材質	色調(マンセル・近)
01	本体	亜鉛メッキ鋼板	N-6
02	グリル	合成樹脂	6. 28Y8. 63/0. 65
03	シャッター	耐蝕アルミニウム板	
04	電動機		
05	羽根	亜鉛メッキ鋼板	
06	パイプ接続枠	亜鉛メッキ鋼板	
07	端子盤	(速結端子)	
08	制御回路		

■ 結線図

電源
AC100V
50/60Hz



※破線部分の結線はお客様にて施工ください。

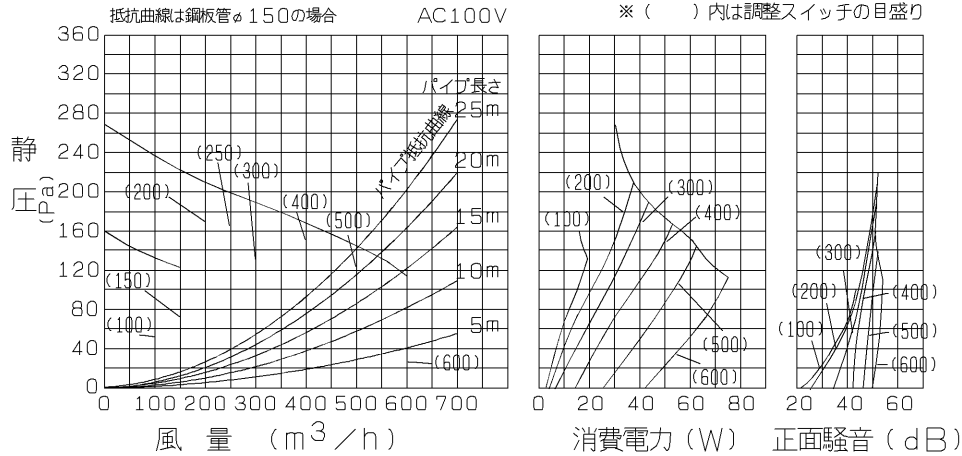
複数台運転の場合
2台目以降へ

※コントロールスイッチP-04SWL 1台につき、換気扇1台運転です。
※複数台(最大3台まで)運転する時は、定格15A・AC300Vのランプなしのコントロールスイッチをご使用ください。
(ランプ付スイッチを使用すると強運転ではスイッチ定格超過によりランプが故障する場合があります、弱運転ではランプが点灯しない場合があります。)

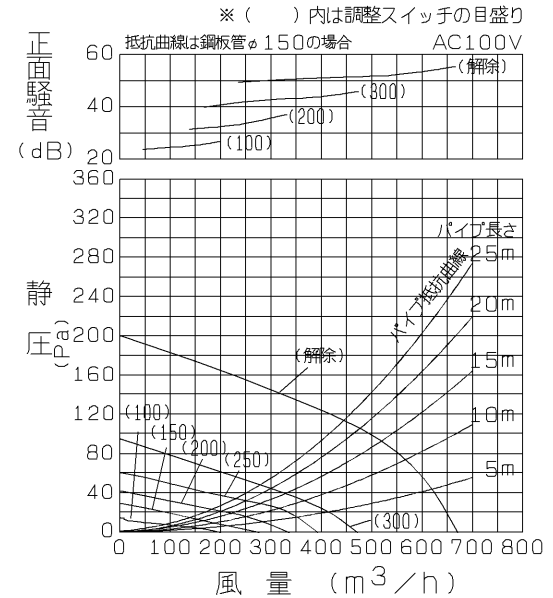
- ・グリル開口面積 483cm²
- ・天井埋込寸法 315 (野縁高さ45以下)
- ※電源コードにヨリ線を使用する際は、棒状圧着端子をご使用ください。
- ※仕様は場合により変更することがあります。

第3角図法	作成日付	形名	VD-20ZLX ₆ -C	
	04-4-1		ダクト用換気扇 24時間換気機能付定風量タイプ	
三菱電機株式会社 中津川製作所		整理番号	NB302061C	
			1/2	

定風量運転「入」の場合 P-Q・騒音特性



定風量運転「切」の場合 P-Q・騒音特性



正面騒音は、室外側ダクト内音が測定室に出ないようにし、グリル正面(下方)より1m離れた地点でのAレンジによる値です。

■ 特性表

※パイプ長さ20m時の騒音値は正面騒音値

定格電圧 (V)	定格周波数 (Hz)	設定	0 (Pa) 時				パイプ長さ20m時 (参考値)				質量 (kg)		
			定格電流 (A)	消費電力 (W)	風量 (m³/h)	騒音 (dB)	定格電流 (A)	消費電力 (W)	風量 (m³/h)	騒音 (dB)			
100	50/60	定風量	強	400	0.380	14.0	400	39.5	1.000	31.0	400	47.0	7.5
				500	0.670	25.0	500	43.0	1.250	58.0	500	52.0	
				600	0.930	42.0	600	48.0	1.300	68.0	545	53.0	
			24時間換気(弱)	100	0.100	3.0	100	19.0	0.120	3.6	100	24.0	
				150	0.125	3.5	150	22.0	0.180	4.8	150	28.0	
				200	0.140	4.5	200	26.0	0.220	7.0	200	32.0	
		定風量解除	250	0.160	5.5	250	29.0	0.300	12.0	250	36.0		
			300	0.240	7.5	300	33.0	0.410	16.0	300	41.0		
			解除	1.160	60.0	670	49.5	1.000	44.0	475	49.5		
			24時間換気(弱)	100	0.140	4.5	200	26.0	0.110	3.6	100	24.0	
				150	0.200	6.5	275	31.5	0.150	4.8	150	28.0	
				200	0.250	9.5	335	35.5	0.210	7.0	200	32.0	
				250	0.360	14.0	395	39.5	0.300	12.0	250	36.0	
			300	0.520	21.5	470	42.5	0.420	16.0	300	41.0		

※仕様は場合により変更することがあります。

第3角図法	作成日付	形名	VD-20ZLX ₆ -C	
	04-4-1		ダクト用換気扇 24時間換気機能付定風量タイプ	
三菱電機株式会社 中津川製作所		整理番号	NB302061C	