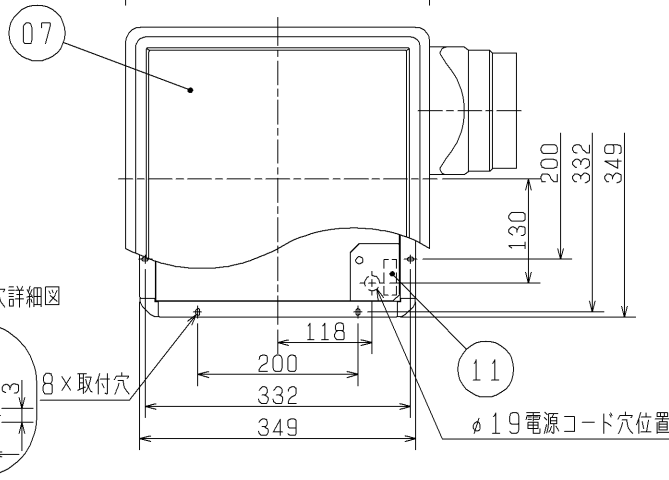
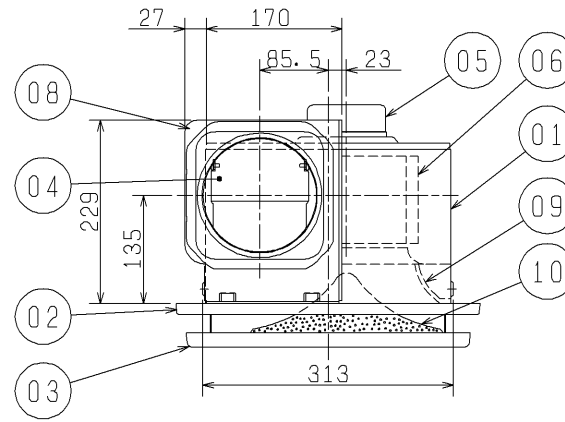
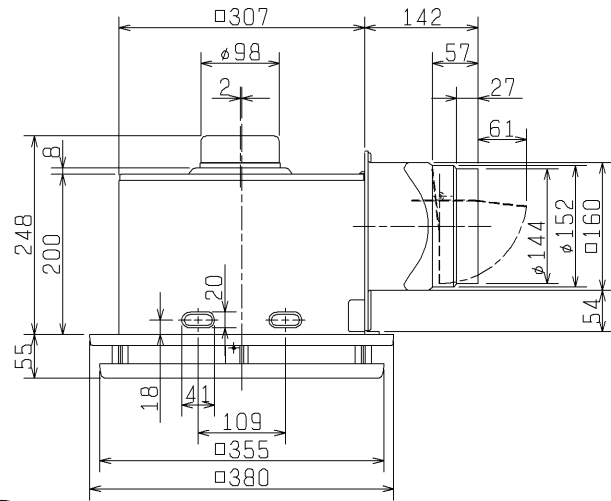
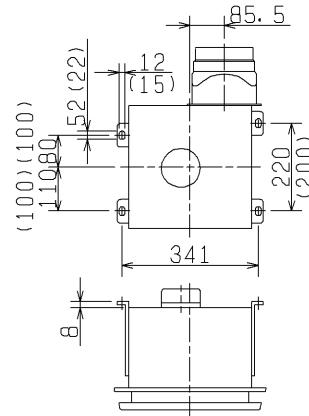


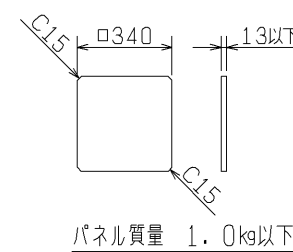
品番	品名	材質	色調(マンセル・近)
01	本体	鋼板	N-6
02	グリルA	合成樹脂	6.28Y8.63/0.65
03	グリルB	合成樹脂	6.28Y8.63/0.65
04	シャッター	合成樹脂	
05	電動機		
06	羽根	合成樹脂	
07	パネル	鋼板	6.28Y8.63/0.65
08	パイプ接続枠	垂鉛メッキ鋼板	
09	吸音ベルマウス	合成樹脂	
10	吸音ガイド	合成樹脂	
11	端子盤	(速結端子)	



■ 天吊金具(同梱)取付要領図(4点吊り)  
( ) 寸法は天吊金具P-08TK(システム部材)取付位置

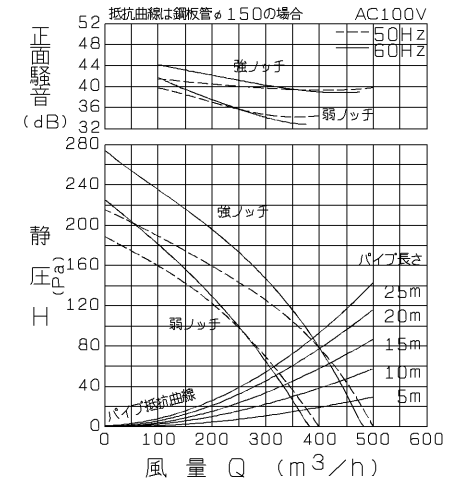


■ パネル寸法

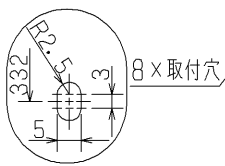


正面騒音は室外側ダクト内音が、測定室に出ないようにし、インテリアパネル正面(下方)より1m離れた地点でのAレンジによる値です。

Q-H・騒音特性



■ 取付穴詳細図



■ 特性表

定格電圧 (V)	定格周波数 (Hz)	ノッチ	定格電流 (A)	定格消費電力 (W)	風量 (m³/h)	騒音 (dB)	質量 (kg)
100	50	強	0.540	54.0	500	40.0	7.8
		弱	0.410	41.0	400	35.0	
	60	強	0.620	62.0	480	39.5	
		弱	0.440	44.0	380	34.0	
電動機形式	コンデンサー永久分相形单相誘導電動機 4極			シャッター形式	風圧式	羽根径	18 cm
耐電圧	AC 1000V 1分間			絶縁抵抗	10MΩ以上(500Vメガ)		

※特性は JIS C 9603 に基づく。

・グリル開口面積 313cm<sup>2</sup>  
・天井埋込寸法 315 (野縁高さ45以下)  
※電源コードにヨリ線を使用する際は、棒状圧着端子をご使用ください。  
※仕様は場合により変更することがあります。

第3角図法	作成日付	形名	VD-20ZNP <sub>6</sub> -W ダクト用換気扇 消音着せ替えインテリアタイプ
	03. 4. 1		
三菱電機株式会社 中津川製作所		整理番号	NB302063
			1/1