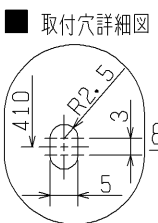
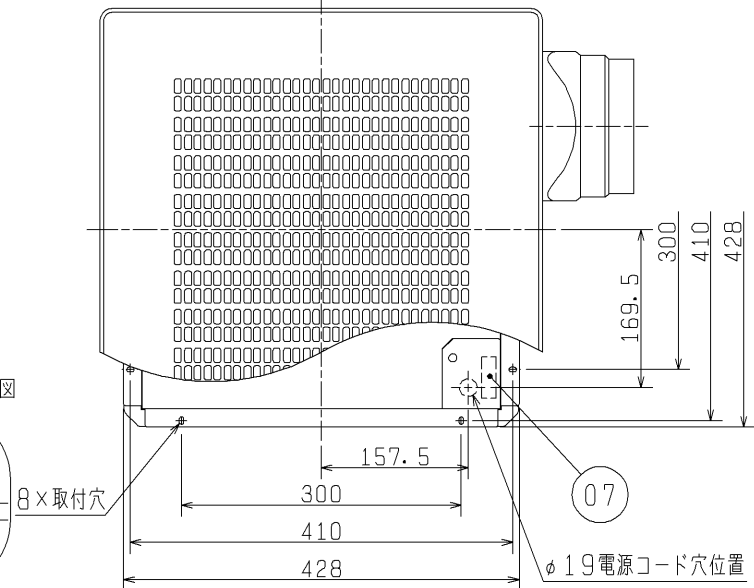
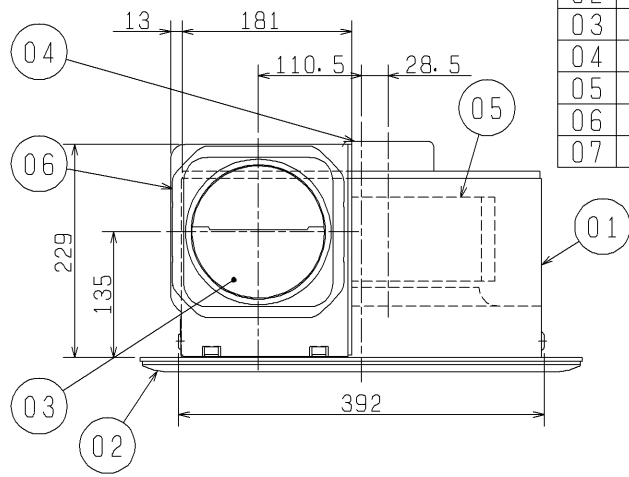
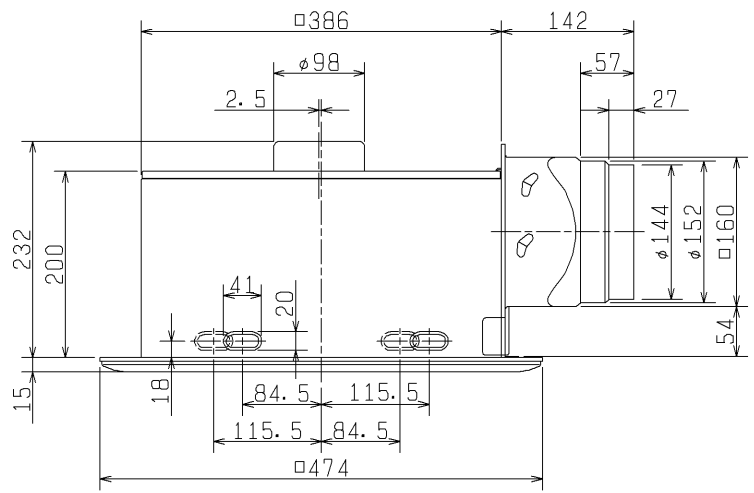
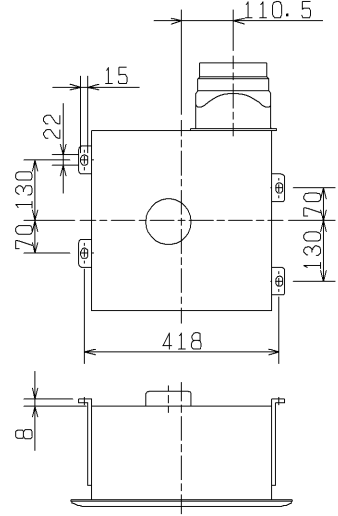


品番	品名	材質	色調(マンセル・近)
01	本体	亜鉛メッキ鋼板	N-6
02	グリル	鋼板	10GY9/1
03	シャッター	耐蝕アルミニウム板	
04	電動機		
05	羽根	亜鉛メッキ鋼板	
06	パイプ接続枠	亜鉛メッキ鋼板	
07	端子盤	(速結端子)	

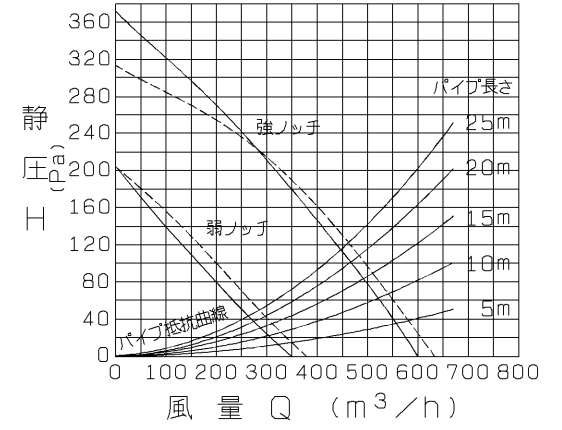
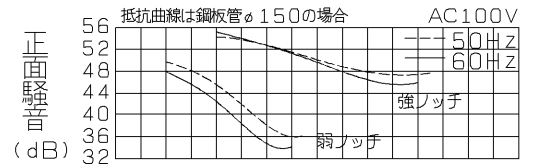


■ 天吊金具P-08TK (システム部材)  
取付要領図(4点吊り)



正面騒音は、室外側ダクト内音が測定室に入らないようにし、グリル正面(下方)より1m離れた地点でのAレンジによる値です。

Q-H・騒音特性



- ・グリル開口面積 532cm<sup>2</sup>
- ・天井埋込寸法 □395 (野縁高さ45以下)
- ※電源コードにヨリ線を使用する際は、棒状圧着端子をご使用ください。
- ※仕様は場合により変更することがあります。

■ 特性表

定格電圧 (V)	定格周波数 (Hz)	ノッチ	定格電流 (A)	定格消費電力 (W)	風量 (m <sup>3</sup> /h)	騒音 (dB)	質量 (kg)
100	50	強	0.780	78.0	635	43.5	10.0
		弱	0.580	54.0	380	33.0	
	60	強	0.880	88.0	600	42.5	
		弱	0.600	54.0	350	31.0	
電動機形式	コンデンサー永久分相単相誘導電動機 4極			シャッター形式	風圧式	羽根径	23 cm
耐電圧	AC 1000V 1分間		絶縁抵抗	10MΩ以上(500Vメガー)			

※特性は JIS C 9603 に基づく。

第3角図法	作成日付	形名	VD-23Z <sub>6</sub> ダクト用換気扇 低騒音オール金属タイプ
	03. 4. 1		
三菱電機株式会社 中津川製作所		整理番号	NB302078
			1/1