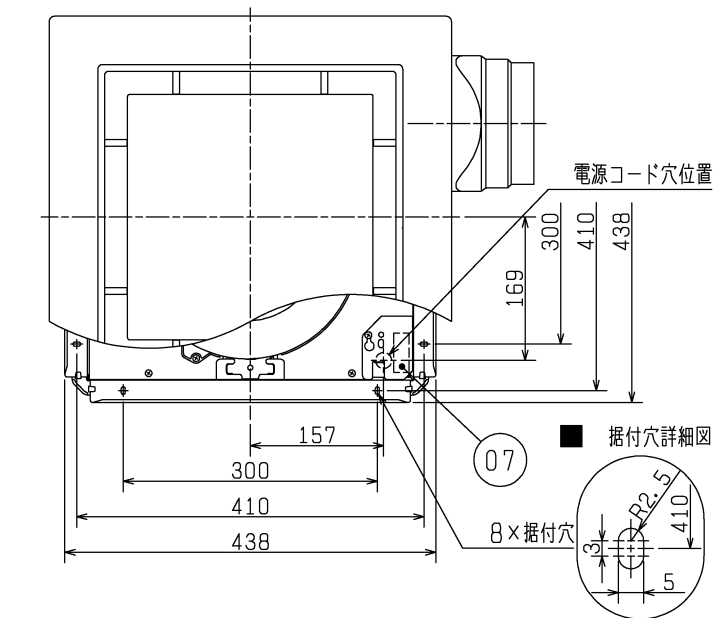
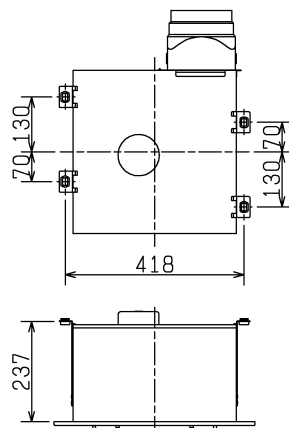


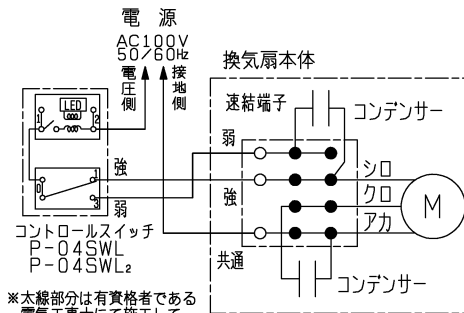
品番	品名	材質	色調(マンセル・近)
01	本体	鋼板	N-6
02	グリル	合成樹脂	0.8GY9.0/0.5
03	電動機		
04	羽根	合成樹脂	
05	パイプガイド	鋼板	
06	シャッター	耐蝕アルミニウム板	
07	端子盤	(速結端子)	



■ 天吊金具P-08TK(システム部材)
据付位置(4点吊り)

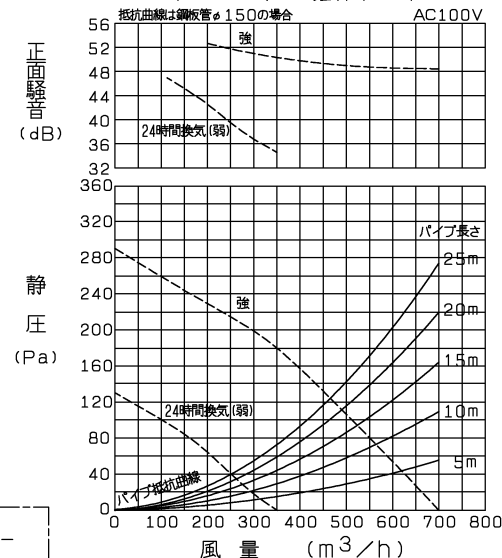


■ 結線図



※本線部分は有資格者である電気工事士にて施工してください。
※定格4A・300Vのコントロールスイッチを使用してください。

P-Q・騒音特性



正面騒音は、室外側ダクト内音が測定室に出ないようにし、グリル正面(下方)より1m離れた地点でのAレンジによる値です。

■ 特性表

定格電圧 (V)	定格周波数 (Hz)	設定	定格電流 (A)	定格消費電力 (W)	開放風量 (m³/h)	有効換気量 (m³/h)		騒音 (dB)	質量 (kg)
						パイプ長さ20m時	パイプ長さ30m時		
100	50	強運転	0.78	78	700	490	440	45	9.4
		24時間換気(弱)	0.5	28	350	260	240	29.5	
電動機形式		コンデンサー永久相形单相誘導電動機 4極			シャッター形式	風圧式	羽根径	20cm	
耐電圧		AC 1000V 1分間			絶縁抵抗	10MΩ以上(500Vメガー)			

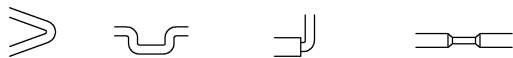
※特性は JIS C 9603 に基づく。

- ・グリル開口面積 418cm²
- ・天井埋込寸法 395 (野縁高さ45以下、天井材含む)
- ※電源コードにヨリ線を使用する際は、棒状圧着端子をご使用ください。
- ※仕様は場合により変更することがあります。

第3角図法	作成日付	形名	VD-23ZLXP ₉ -X	
	2013-4-1		ダクト用換気扇 低騒音スリットインテリアタイプ 24時間換気機能付	
三菱電機株式会社 中津川製作所		整理番号	NB310051B 1/2	

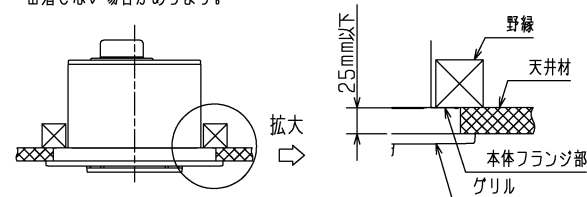
設計・据付に関するご注意

- この製品は、居間・事務所・店舗の天井に据付けてください。それ以外の用途には使用しないでください。故障の原因となります。(浴室・トイレ・洗面所・台所では使用できません。腐食(落下)、漏電(感電)、早期故障の原因となります。)
- ダクト用システム部材の使用については、地区により異なった規制を受ける場合がありますので、あらかじめ所轄の官公庁(特に消防署)にご相談ください。
- 据付及び電気工事は安全上必ず同梱の据付説明書に従ってください。
- 次のようなダクト工事はしないでください。風量低下や異常音発生の原因となります。
・極端な曲げ ・多数の曲げ ・吐出口のすぐそば ・しほり
での曲げ



- 据付の前には、必ず排気ダクト、ダクト用システム部材に異常(排気ダクトのつぶれ、埃詰まり等)がないか確認ください。風量低下や異常音発生の原因となります。
- 排気ダクトは雨水の浸入を防ぐため屋外に向けて1/100以上の下り勾配をつけてください。
- 当社製以外の電子式スイッチ(半導体制御による速調スイッチ・タイマー等)やホテルスイッチをご使用の場合は、組合せ上、不具合の発生するおそれがありますので、ご使用の際はあらかじめ確認ください。
- 排気ダクトの先端には、鳥などの侵入を防ぐためのベントキャップ、または雨水の浸入を防ぐための深形フード、外風が強いところでは耐外風フードなどのシステム部材を据付けてください。
- 天吊金具は正しい据付位置、据付本数でご使用ください。風漏れ、振動、異常音、動作異常の原因となります。
- 風圧式シャッターは急激なドアの開閉や外風の強い時などにはシャッター閉じ音が聞こえる場合があります。常時外風が強い場所に据付ける場合はシステム部材の中間取付形電動シャッターとの併用をおすすめします。
- 効果的な換気を行うために給気口を設けてください。
- 定格電圧をご確認の上、使用ください。間違えますと早期故障の原因となります。
- 強弱運転タイプは、電気結線を間違えますとモーターが故障します。誤結線によるモーターの故障の場合、サービス費用(部品交換代含む)はお客様負担となりますので結線図(製品側・スイッチ側)を十分確認の上、結線してください。

- 本体とグリル間の寸法は25mm以下としてください。グリルが天井材に密着しない場合があります。



- 長年ご使用いただくためには換気扇のメンテナンスが必要です。モーターは消耗部品です。
- 天吊金具を使用する場合、製品の着脱ができるように点検口を設けてください。点検口がない場合の製品取替え等で、天井などを壊す場合は、お客様の費用ご負担となります。

設置場所に関するご注意

- 排気口が外風の影響を受ける場所(高層住宅等)には据付けしないでください。風量が低下し、換気量が不足するおそれがあります。
- 高温(40℃以上)になる場所には据付けしないでください。早期故障の原因となります。
- 台所のような油煙の多い場所、有機溶剤のかかる場所、浴室など湿気が多い場所には据付けしないでください。早期故障(グリル等プラスチック部品の破損、モーターの故障等)や火災、漏電(感電)、腐食(落下)の原因となります。油煙の多い場所は台所用(オール金属タイプ)、湿気が多い場所はサニタリー用をご使用ください。
- 可燃性ガスのある場所には据付けしないでください。火災の原因となります。
- 傾斜天井には据付けしないでください。シャッター開閉不良、振動、異常音の原因となります。
- 温泉や硫黄などの腐食性成分を含む場所には据付けしないでください。腐食(落下)、漏電(感電)、早期故障の原因となります。

※仕様は場合により変更することがあります。

第 3 角 図 法	作成日付	形 名	VD-23ZLXP ₉ -X	
	2013-4-1		ダクト用換気扇 低騒音スリットインテリアタイプ 24時間換気機能付	
三菱電機株式会社 中津川製作所		整理番号	NB310051B	
			2/2	