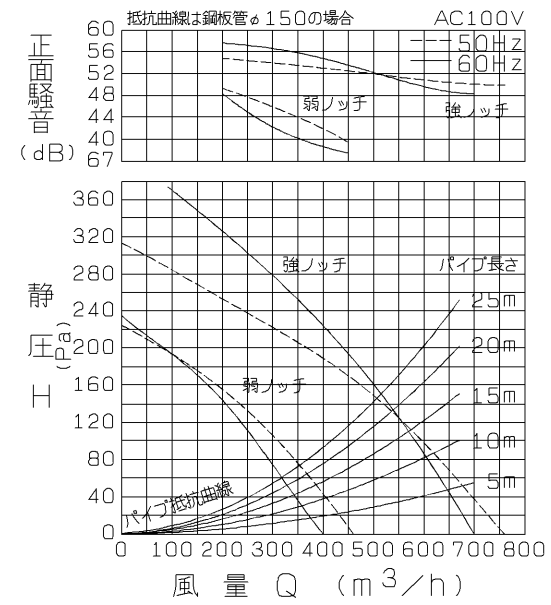


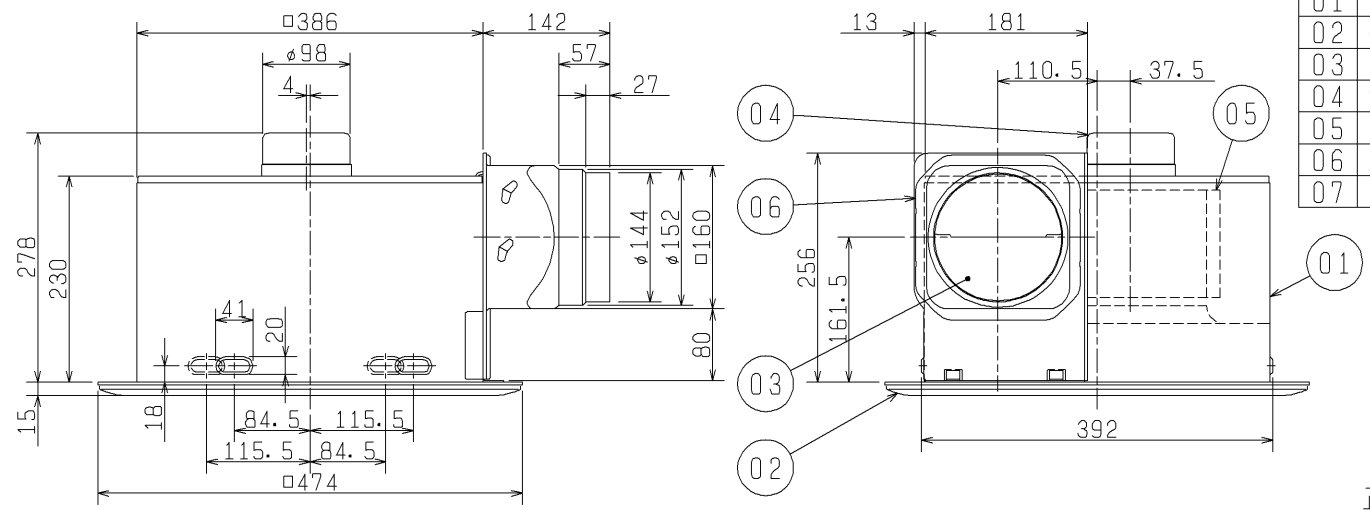
品番	品名	材質	色調(マンセル・近)
01	本体	亜鉛メッキ鋼板	N-6
02	グリル	鋼板	10GY9/1
03	シャッター	耐蝕アルミニウム板	
04	電動機		
05	羽根	亜鉛メッキ鋼板	
06	パイプ接続枠	亜鉛メッキ鋼板	
07	端子盤	(速結端子)	

正面騒音は、室外側ダクト内音が測定室に入らないようにし、グリル正面(下方)より1m離れた地点でのAレンジによる値です。

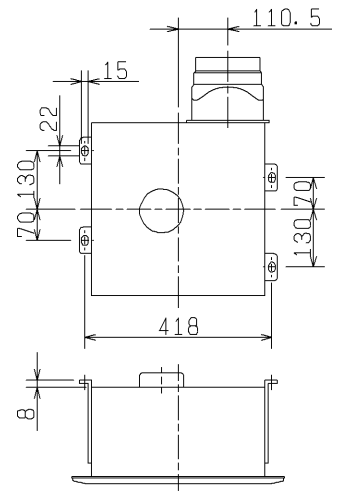
Q-H・騒音特性



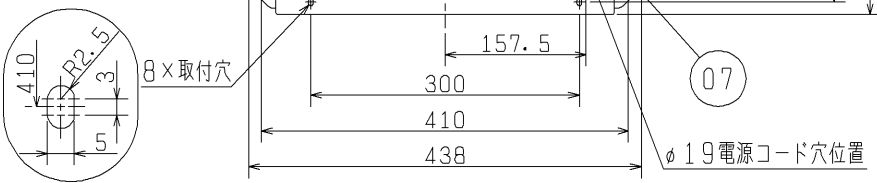
- ・グリル開口面積 532cm²
- ・天井埋込穴寸法 □395 (野縁高さ45以下)
- ※電源コードにヨリ線を使用する際は、棒状圧着端子をご使用ください。
- ※仕様は場合により変更することがあります。



■ 天吊金具P-08TK (システム部材)
取付要領図 (4点吊り)



■ 取付穴詳細図



■ 特性表

定格電圧 (V)	定格周波数 (Hz)	ノッチ	定格電流 (A)	定格消費電力 (W)	風量 (m ³ /h)	騒音 (dB)	質量 (kg)
100	50	強	0.950	95.0	760	46.0	10.3
		弱	0.700	70.0	460	35.0	
	60	強	1.060	106.0	700	45.0	
		弱	0.700	70.0	400	33.0	
電動機形式	コンデンサー永久分相単相誘導電動機 4極			シャッター形式	風圧式	羽根径	20 cm
耐電圧	AC 1000V 1分間		絶縁抵抗		10MΩ以上 (500Vメガー)		

※特性は JIS C 9603 に基づく。

第3角図法	作成日付	形名	VD-23ZP ₆ ダクト用換気扇 低騒音オール金属タイプ
	03. 4. 1		
		整理番号	NB302083
			1/1